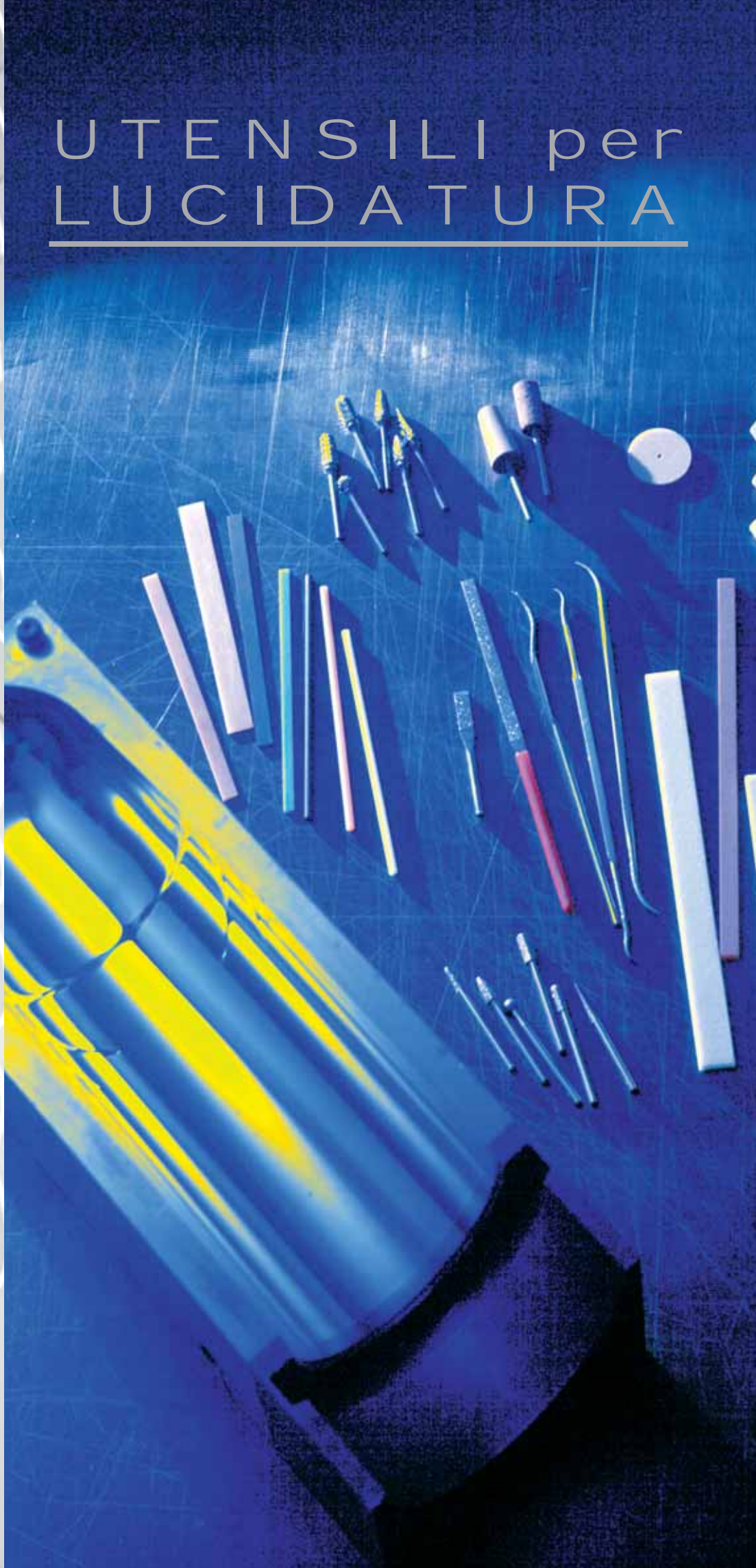


# UTENSILI per LUCIDATURA



UTENSILI per LUCIDATURA NO000-NO000



# PA

MOLE DIAMANTATE  
E CBN ELETTRODEPOSITATE



**GAMBO Ø 3 mm**

Mole prodotte in una vasta gamma di dimensioni da 0,3 mm a 25 mm sia in diamante che in CBN.

Mole elettrodepositate consentono buone asportazioni mantenendo inalterata la forma per tutta la loro durata.

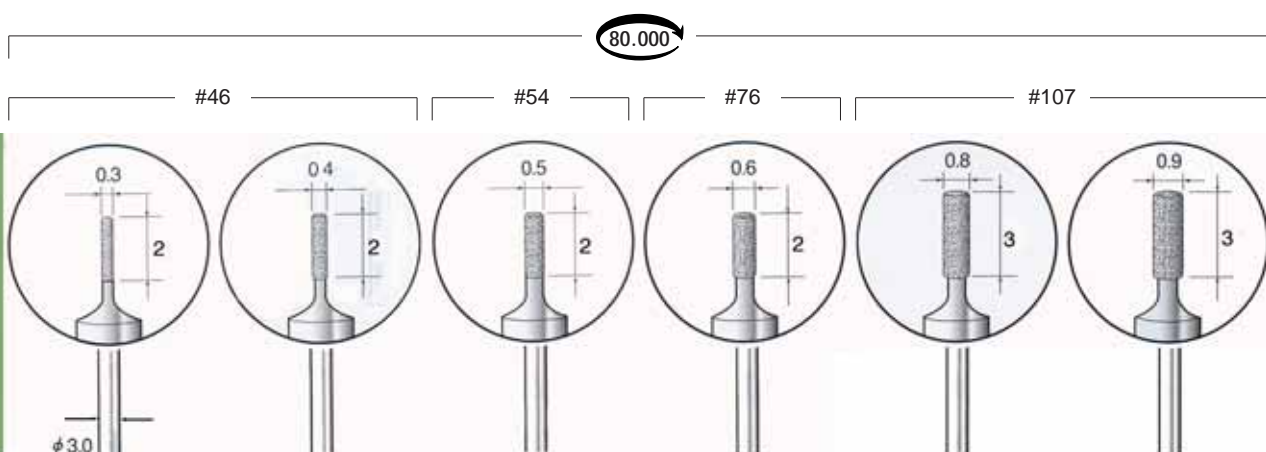
Impiego a secco o ad umido

L'impiego a umido evita possibili surriscaldamenti, migliora la finitura, aumenta la durata della mola.

GRANA D = diamante (colore argento)

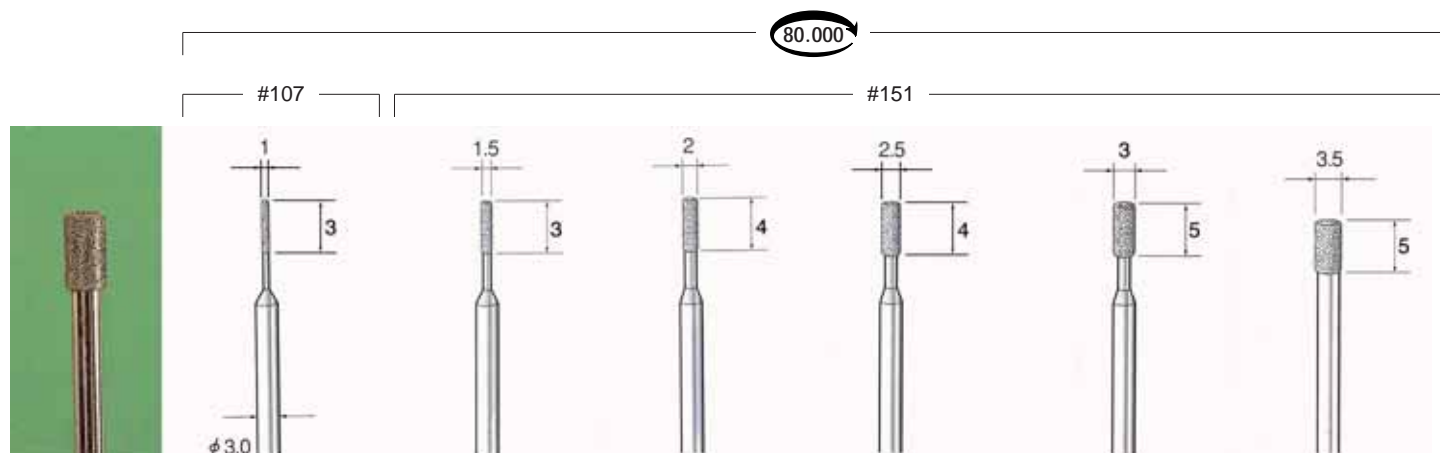
GRANA B = CBN (colore oro)

**1** CONF.  
GAMBO Ø 6  
LUNGHEZZA 45 mm




<b>DIAMANTE</b>	PA1001	PA1002	PA1003	PA1004	PA1005	PA1006
<b>CBN</b>	PA1001CBN	PA1002CBN	PA1003CBN	PA1004CBN	PA1005CBN	PA1006CBN

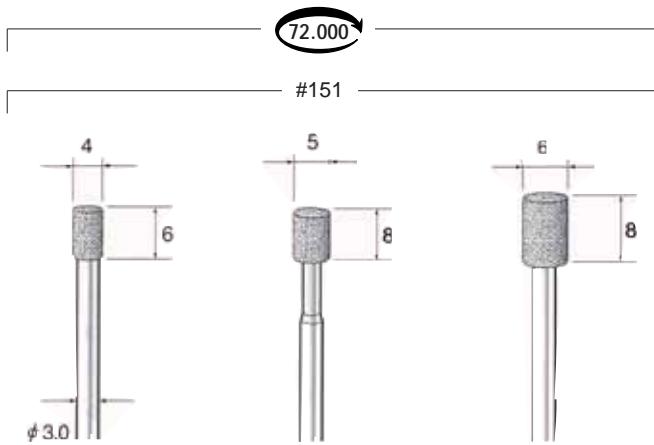
**1** CONF.  
GAMBO Ø 6  
LUNGHEZZA 45 mm



<b>DIAMANTE</b>	PA1007	PA1008	PA1009	PA1010	PA1011	PA1012
<b>CBN</b>	PA1007CBN	PA1008CBN	PA1009CBN	PA1010CBN	PA1011CBN	PA1012CBN



CONF.  1  
 GAMBO Ø 6  
 LUNGHEZZA 45 mm



<b>DIAMANTE</b>	PA1013	PA1014	PA1015
<b>CBN</b>	PA1013CBN	PA1014CBN	PA1015CBN



**GAMBO Ø 6 mm**

Mole prodotte in una vasta gamma di dimensioni da 0,3 mm a 25 mm sia in diamante che in CBN.

Mole elettrodepositate consentono buone asportazioni mantenendo inalterata la forma per tutta la loro durata

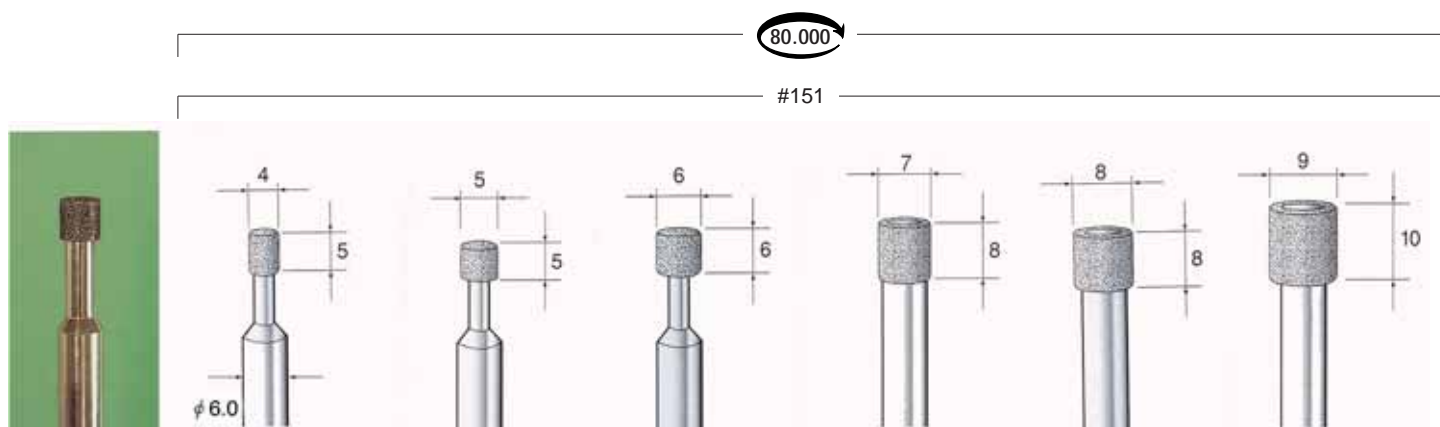
Impiego a secco o ad umido

L'impiego a umido evita possibili surriscaldamenti, migliora la finitura, aumenta la durata della mola.


GRANA D = diamante (colore argento)

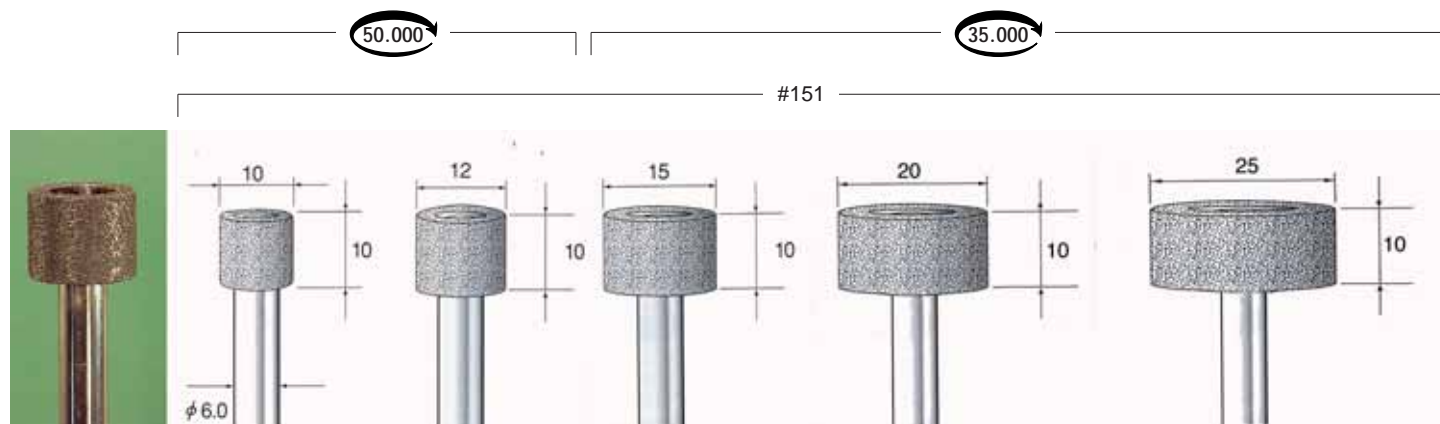
GRANA B = CBN (colore oro)

 CONF.  
GAMBO Ø 6  
LUNGHEZZA 80 mm



<b>DIAMANTE</b>	PA2001	PA2002	PA2003	PA2004	PA2005	PA2006
<b>CBN</b>	PA2001CBN	PA2002CBN	PA2003CBN	PA2004CBN	PA2005CBN	PA2006CBN

 CONF.  
GAMBO Ø 6  
LUNGHEZZA 80 mm



<b>DIAMANTE</b>	PA2007	PA2008	PA2009	PA2010	PA2011
<b>CBN</b>	PA2007CBN	PA2008CBN	PA2009CBN	PA2010CBN	PA2011CBN

# MOLE DIAMANTATE E CBN ELETTRODEPOSITATE SAGOMATE

PA



## GAMBO Ø 3 mm


Mole diamantate e CBN sagomate per la rettifica di stampi o per la lavorazione di particolari che richiedono l'uso di mole sagomate.

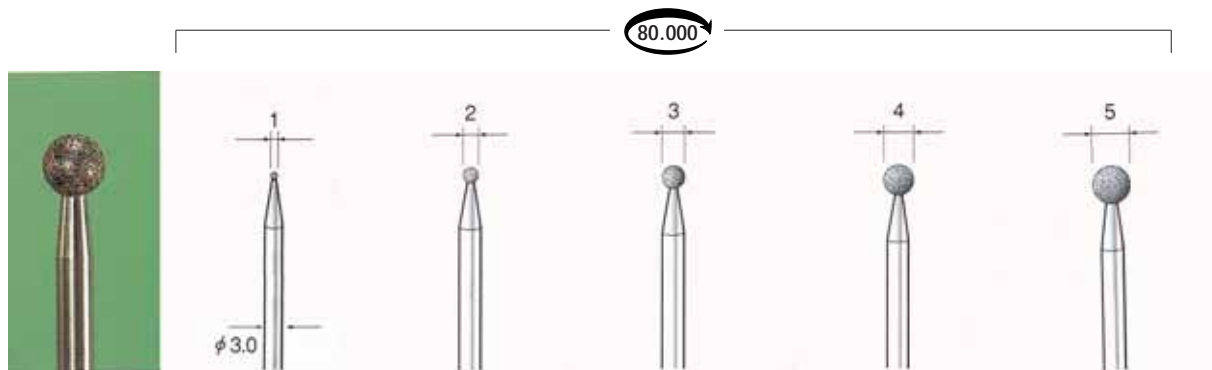
Mole prodotte in una vasta gamma di dimensioni, in diamante e CBN in grana D107 - D126 in base alla forma e alle dimensioni. Le mole elettrodepositate consentono buone asportazioni mantenendo inalterata la forma per tutta la loro durata. Impiego a secco o ad umido.

L'impiego ad umido evita possibili surriscaldamenti, migliora la finitura, aumenta la durata della mola.


GRANA D = diamante (colore argento)

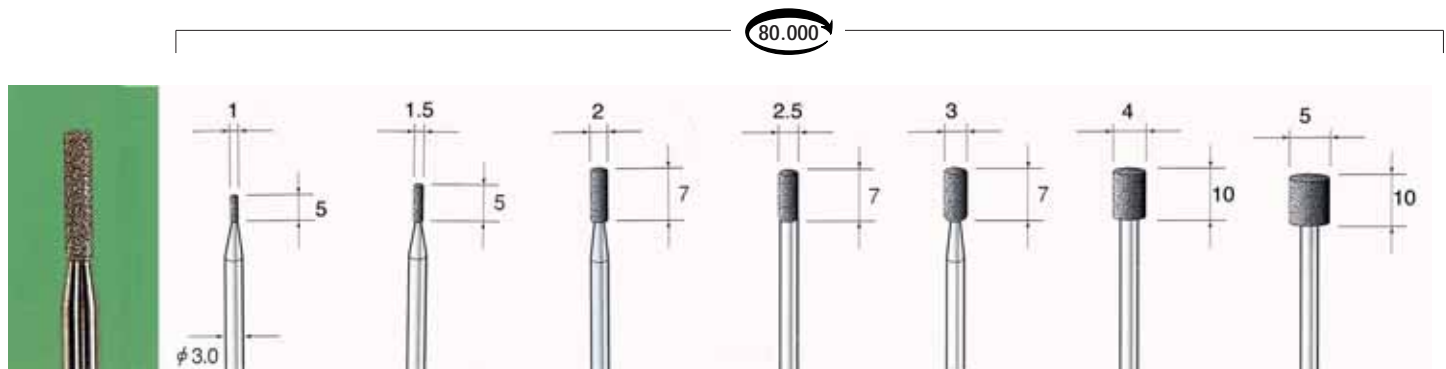
GRANA B = CBN (colore oro)

CONF.  2  
GAMBO Ø 3  
LUNGHEZZA 45 mm



<b>DIAMANTE</b>	PA3001	PA3002	PA3003	PA3004	PA3005
<b>CBN</b>	PA3001CBN	PA3002CBN	PA3003CBN	PA3004CBN	PA3005CBN

CONF.  2  
GAMBO Ø 3  
LUNGHEZZA 45 mm



<b>DIAMANTE</b>	PA3006	PA3007	PA3008	PA3009	PA3010	PA3011	PA3012
<b>CBN</b>	PA3006CBN	PA3007CBN	PA3008CBN	PA3009CBN	PA3010CBN	PA3011CBN	PA3012CBN



**GAMBO Ø 3 mm**

Mole diamante e CBN sagomate per la rettifica di stampi o per la lavorazione di particolari che richiedono l'uso di mole sagomate.


Mole prodotte in una vasta gamma di dimensioni, in diamante grana D107 - D126 in base alla forma e alla dimensioni.

Le mole elettrodepositate consentono buone asportazioni mantenendo inalterata la forma per tutta la loro durata. Impiego a secco o ad umido.

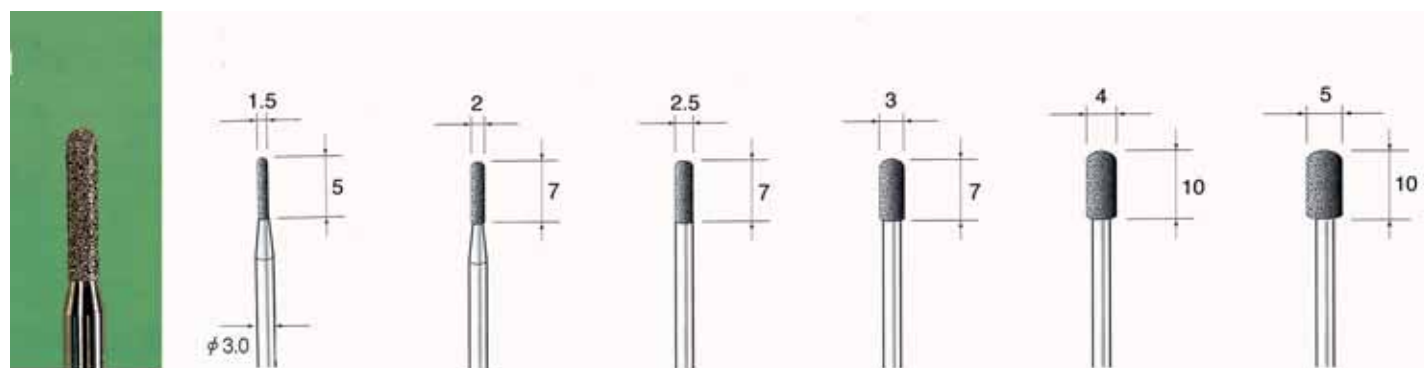
L'impiego ad umido evita possibili surriscaldamenti, migliora la finitura, aumento la durata della mola.

GRANA D = diamante (colore argento)


GRANA B = CBN (colore oro)

 CONF.  
GAMBO Ø 3  
LUNGHEZZA 45 MM

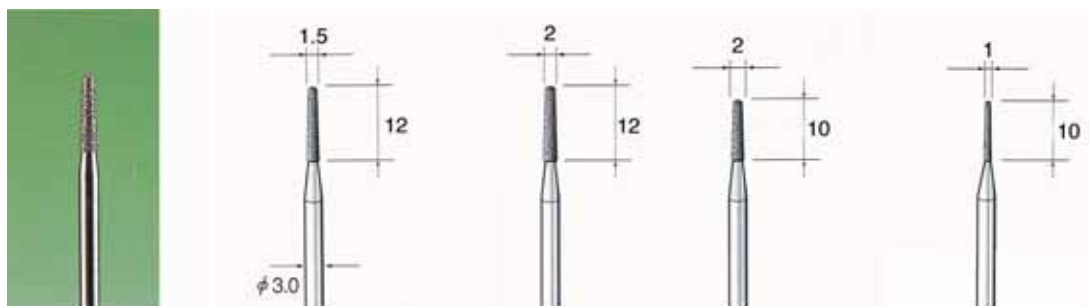
80.000



<b>DIAMANTE</b>	PA3013	PA3014	PA3015	PA3016	PA3017	PA3018
<b>CBN</b>	PA3013CBN	PA3014CBN	PA3015CBN	PA3016CBN	PA3017CBN	PA3018CBN

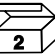
 CONF.  
GAMBO Ø 3  
LUNGHEZZA 45 MM

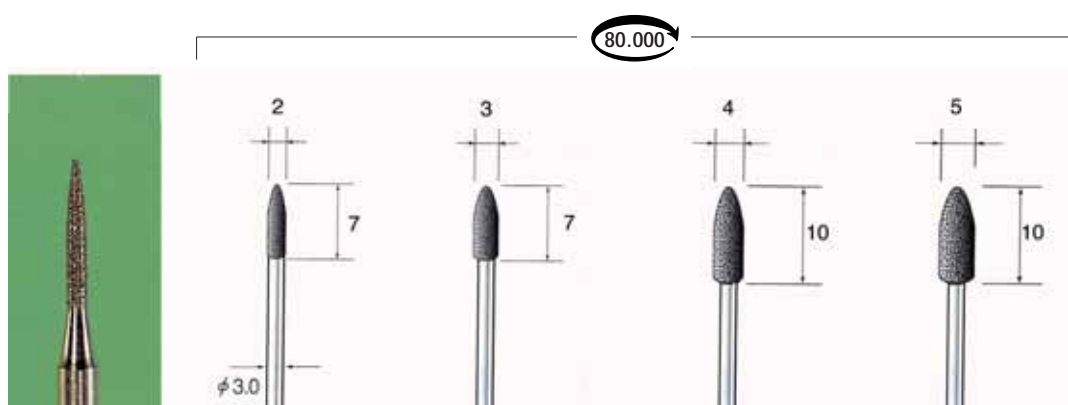
80.000




<b>DIAMANTE</b>	PA3019	PA3020	PA3025	PA3027
<b>CBN</b>	PA3019CBN	PA3020CBN	PA3025CBN	PA3027CBN

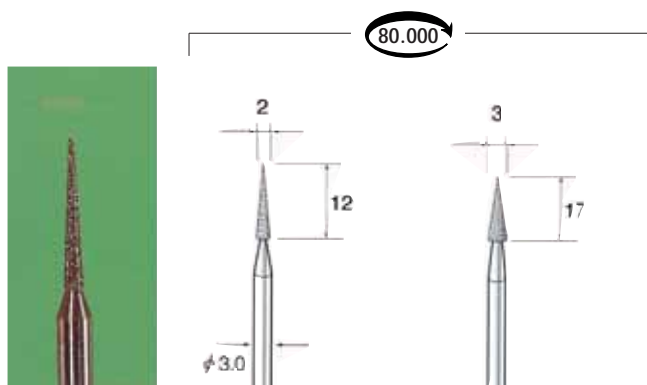


CONF.   
 GAMBO Ø 3  
 LUNGHEZZA 45 mm



<b>DIAMANTE</b>	PA3021	PA3022	PA3023	PA3024
<b>CBN</b>	PA3021CBN	PA3022CBN	PA3023CBN	PA3024CBN

CONF.   
 GAMBO Ø 3  
 LUNGHEZZA 45 mm



<b>DIAMANTE</b>	PA3026	PA3028
<b>CBN</b>	PA3026CBN	PA3028CBN



ASSORTIMENTO  
MOLE DIAMANTATE E CBN  
ELETTRODEPOSITATE  
SAGOMATE



**PA4030** - assortimento di 30 mole diamantate colore argento

**PA5030** - assortimento di 30 mole CBN colore oro

Mole diamantate e CBN sagomate per la rettifica di stampi o per la lavorazione di particolari che richiedono l'uso di mole sagomate.

Mole prodotte in una vasta gamma di dimensioni, in diamante e CBN in grana D107 - D126 in base alla forma e alle dimensioni.

Le mole elettrodepositate consentono buone asportazioni mantenendo inalterata la forma per tutta la loro durata. Impiego a secco o ad umido.

L'impiego ad umido evita possibili surriscaldamenti, migliora la finitura, aumenta la durata della mola.

Lunghezza totale mola mm 45 - Stelo diametro mm 3.



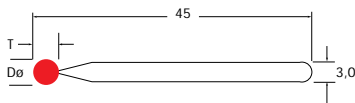
**PA4030**



Forma															
Articolo	PA3001	PA3002	PA3003	PA3004	PA3005	PA3006	PA3007	PA3008	PA3009	PA3010	PA3011	PA3012	PA3013	PA3014	PA3015
DØ	1,0	2,0	3,0	4,0	5,0	1,0	1,5	2	2,5	3,0	4,0	5,0	1,5	2,0	2,5
T	1	2	3	4	5	5	5	7	7	7	10	10	5	7	7

Forma															
Articolo	PA3016	PA3017	PA3018	PA3019	PA3020	PA3021	PA3022	PA3023	PA3024	PA3025	PA3026	PA3026	PA3027	PA3028	PA3028
DØ	3	4	5	1,5	2,0	2,0	3,0	4,0	5,0	2,0	2,0	2,0	1,0	3,0	3,0
T	7	10	10	12	12	7	7	10	10	7	7	7	5	7	7

D = diametro mola - T = altezza sezione diamantate



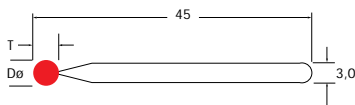
**PA5030**



Forma															
Articolo	PA3001	PA3002	PA3003	PA3004	PA3005	PA3006	PA3007	PA3008	PA3009	PA3010	PA3011	PA3012	PA3013	PA3014	PA3015
DØ	1,0	2,0	3,0	4,0	5,0	1,0	1,5	2	2,5	3,0	4,0	5,0	1,5	2,0	2,5
T	1	2	3	4	5	5	5	7	7	7	10	10	5	7	7

Forma															
Articolo	PA3016	PA3017	PA3018	PA3019	PA3020	PA3021	PA3022	PA3023	PA3024	PA3025	PA3026	PA3026	PA3027	PA3028	PA3028
DØ	3	4	5	1,5	2,0	2,0	3,0	4,0	5,0	2,0	2,0	2,0	1,0	3,0	3,0
T	7	10	10	12	12	7	7	10	10	7	7	7	5	7	7

D = diametro mola - T = altezza sezione diamantate




# MOLE DIAMANTATE ELETTRODEPOSITATE SAGOMATE


PA

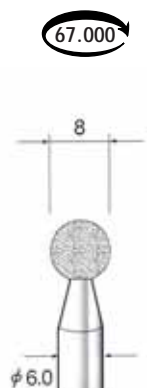
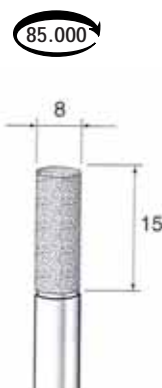

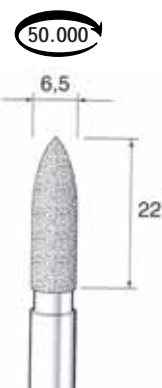
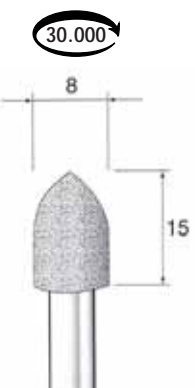


## GAMBO Ø 6 mm


Mole diamantate elettrodepositate sagomate per la rettifica di stampi o per lavorazione di particolari che richiedono l'uso di mole sagomate, prodotte in una vasta gamma di dimensioni in dieci forme standard, in diamante grana D151 per impiego a secco o ad umido. L'impiego ad umido evita possibili surriscaldamenti, migliora la finitura, aumenta la durata della mola. Lunghezza totale mola mm 60 - Stelo diametro 6 mm.


CONF.  1  
GAMBO Ø 6  
LUNGHEZZA 60 mm

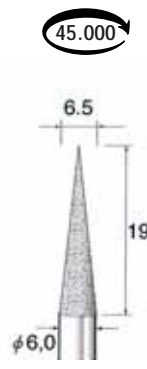
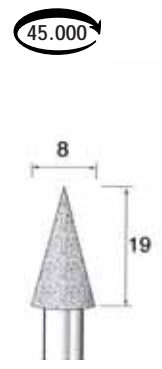
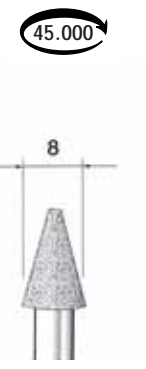
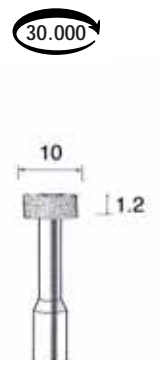
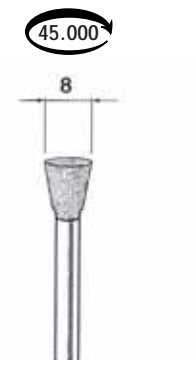


				
67.000	85.000	50.000	50.000	30.000
8	8	6,5	6,5	8
φ6.0	15		22	15

DIAMANTE	PA6100	PA6101	PA6102	PA6103	PA6104
----------	--------	--------	--------	--------	--------

CONF.  1  
GAMBO Ø 6  
LUNGHEZZA 60 mm



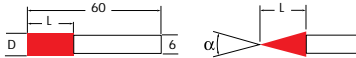
				
45.000	45.000	45.000	30.000	45.000
6,5	8	8	10	8
19	19		1,2	
φ6.0				

DIAMANTE	PA6105	PA6106	PA6107	PA6108	PA6109
----------	--------	--------	--------	--------	--------



**GAMBO Ø 6 mm**

**PA6010** - assortimento  
di 10 mole  
diamantate








Mole diamantate elettrodepositate sagomate per la rettifica di stampi o per la lavorazione di particolari che richiedono l'uso di mole sagomate, prodotte in una vasta gamma di dimensioni in dieci forme standard, in diamante grana D151 per impiego a secco o ad umido.






L'impiego ad umido evita possibili surriscaldamenti, migliora la finitura, aumenta la durata della mola.  
Lunghezza totale mola mm 60 - Stelo diametro mm 6.



CONF.

GAMBO Ø 6

<b>Forma</b>					
<b>Articolo</b>	8,0	8	10	6,5	8,0
<b>DØ</b>	-	-	1,2	15	15
<b>α</b>	-	20°	-	-	-

<b>Forma</b>					
<b>Articolo</b>	8,0	8,0	6,5	8,0	6,5
<b>DØ</b>	-	-	22	15	25
<b>α</b>	30°	15°	-	-	10°

**PA6010**


# PB

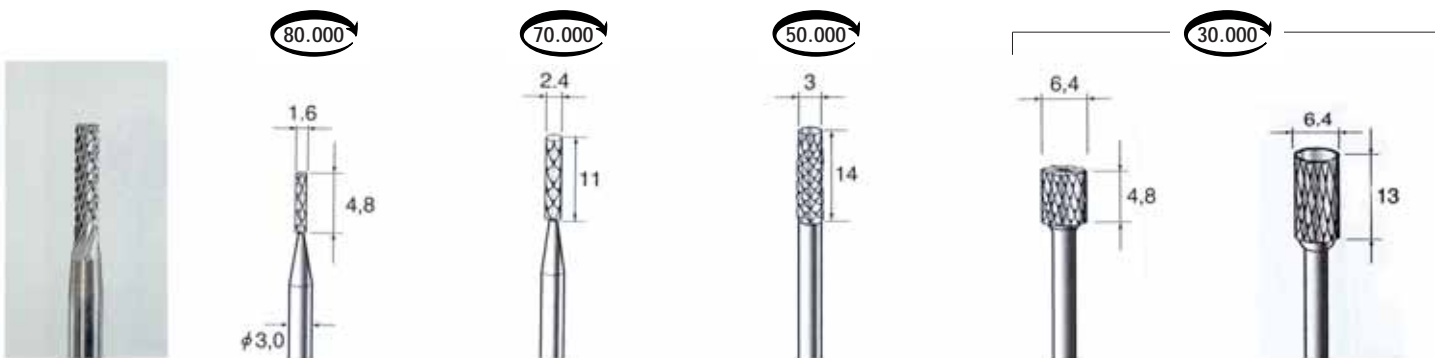
FRESE ROTATIVE  
IN METALLO DURO INTEGRALE




**GAMBO Ø 3 mm**

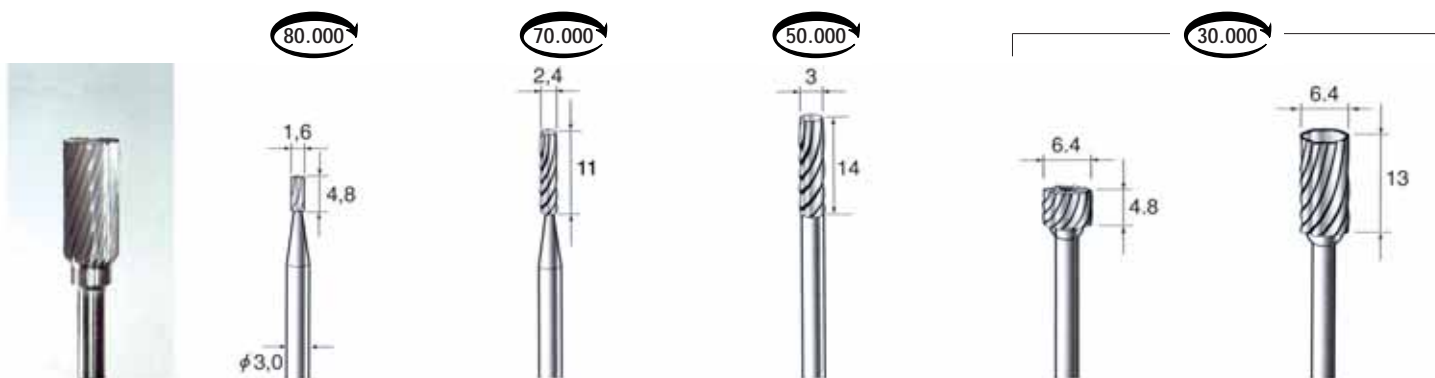
Le frese rotative in metallo duro PREALPINA sono prodotte in una vasta gamma di forme e diametri, da 1,6 mm a 12,7 mm. Le frese rotative in metallo duro sono disponibili con gambo 3 mm e gambo 6 mm. Vengono utilizzate principalmente nei settori dello stampo, meccanica di precisione e carpenteria. Sono disponibili in due diversi taglienti:  
Taglio 3: taglio a spirale  
Taglio 4: taglio incrociato.

 CONF.  
GAMBO Ø 3  
LUNGHEZZA 45 mm




<b>TAGLIO 4</b>	PB2001	PB2002	PB2003	PB2004	PB2005
-----------------	--------	--------	--------	--------	--------

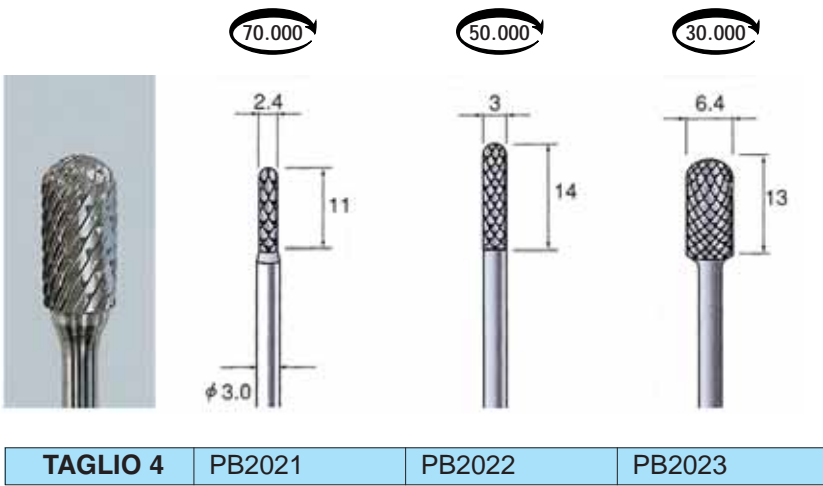
 CONF.  
GAMBO Ø 3  
LUNGHEZZA 45 mm

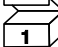


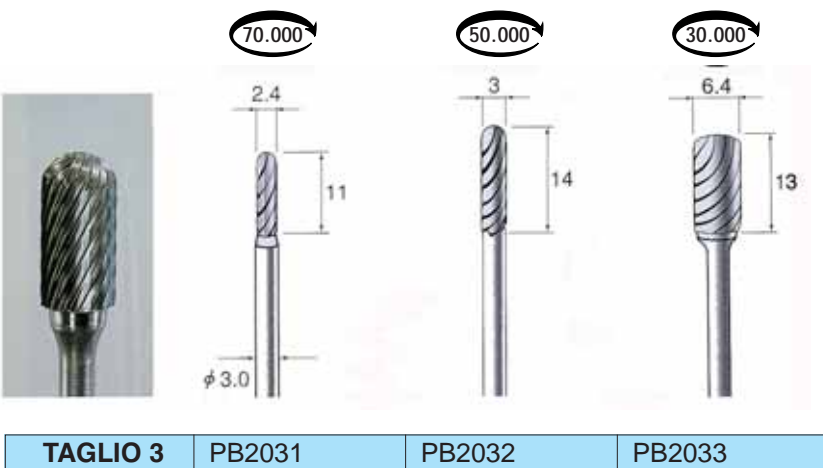
<b>TAGLIO 3</b>	PB2011	PB2012	PB2013	PB2014	PB2015
-----------------	--------	--------	--------	--------	--------



CONF.   
 GAMBO Ø 3  
 LUNGHEZZA 45 mm




CONF.   
 GAMBO Ø 3  
 LUNGHEZZA 45 mm

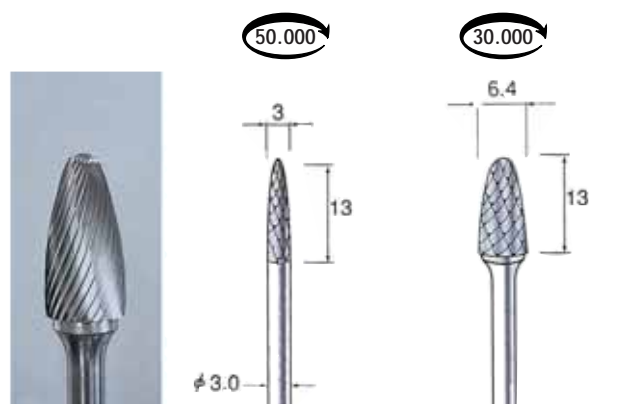




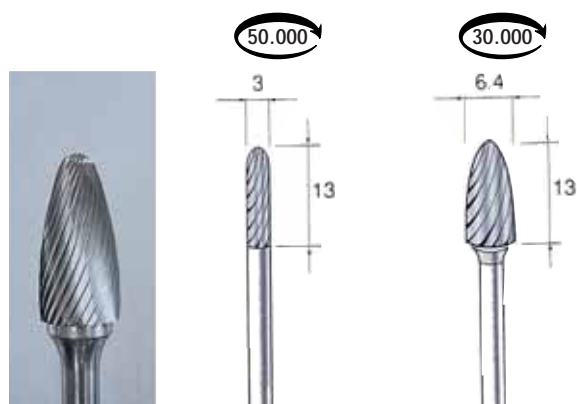
**GAMBO Ø 3 mm**

Le frese rotative in metallo duro PREALPINA sono prodotte in una vasta gamma di forme e diametri, da 1,6 mm a 12,7 mm. Le frese rotative in metallo duro sono disponibili con gambo 3 mm e gambo 6 mm. Vengono utilizzate principalmente nei settori dello stampo, meccanica di precisione e carpenteria. Sono disponibili in due diversi taglianti:  
Taglio 3: taglio a spirale  
Taglio 4: taglio incrociato.


 CONF.  
GAMBO Ø 3  
LUNGHEZZA 45 mm

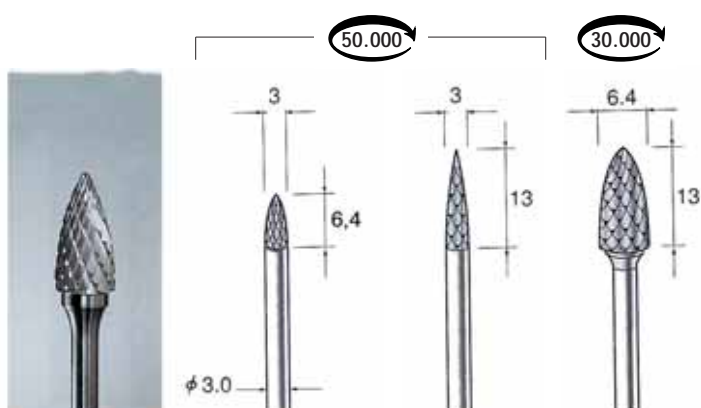


<b>TAGLIO 4</b>	PB2041	PB2042
-----------------	--------	--------

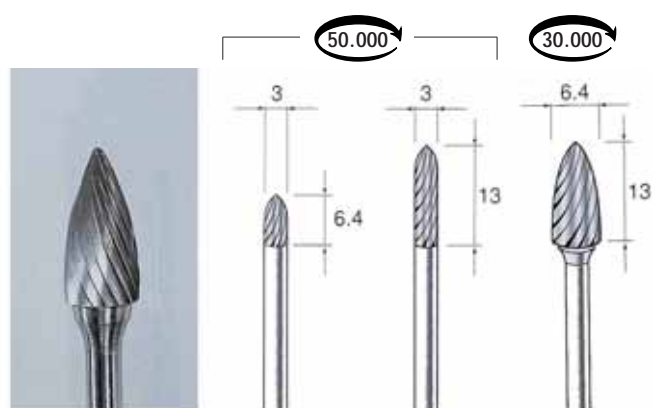


<b>TAGLIO 3</b>	PB2051	PB2052
-----------------	--------	--------

 CONF.  
GAMBO Ø 3  
LUNGHEZZA 45 mm



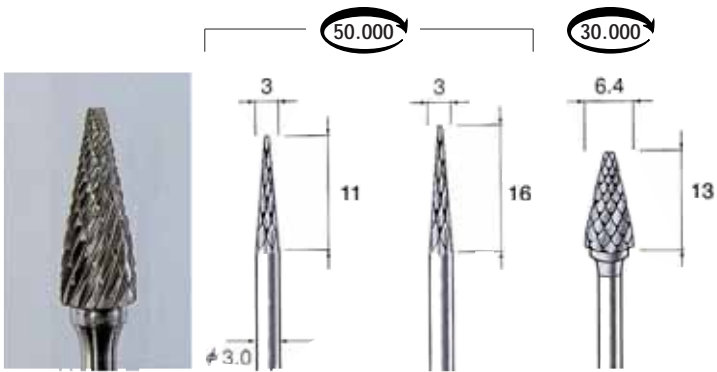
<b>TAGLIO 4</b>	PB2061	PB2062	PB2063
-----------------	--------	--------	--------



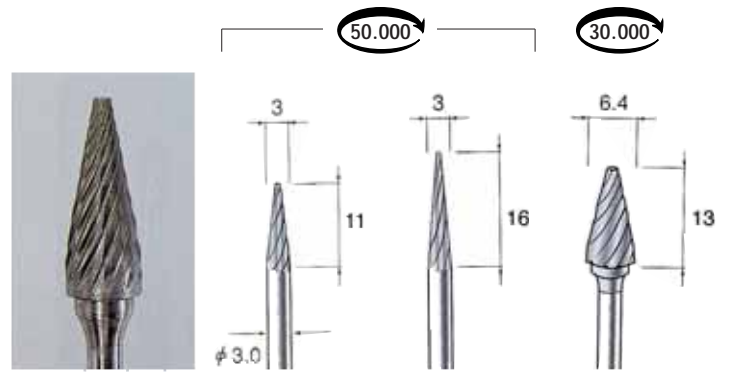
<b>TAGLIO 3</b>	PB2071	PB2072	PB2073
-----------------	--------	--------	--------



CONF. **1**  
 GAMBO Ø 3  
 LUNGHEZZA 45 mm

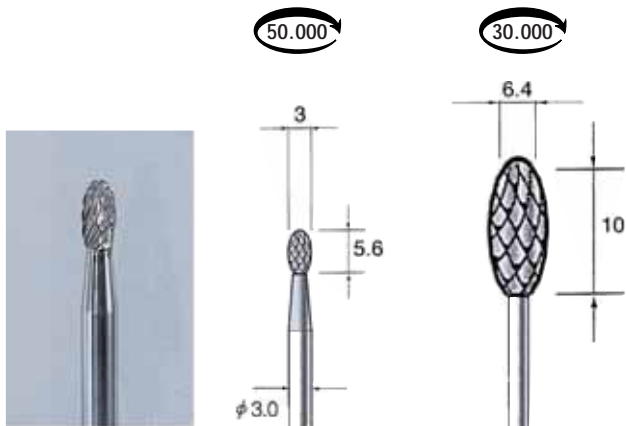


<b>TAGLIO 4</b>	PB2081	PB2082	PB2083
-----------------	--------	--------	--------

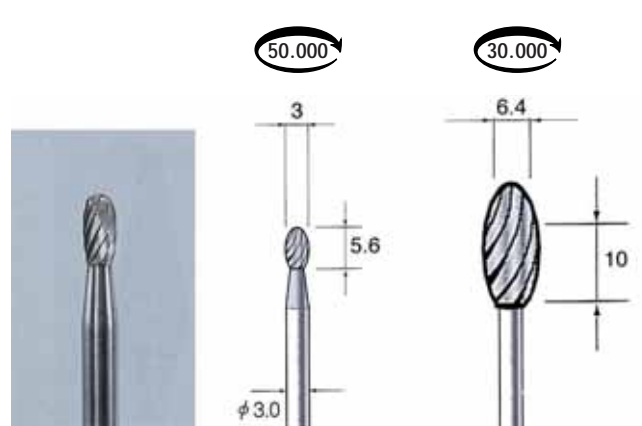


<b>TAGLIO 3</b>	PB2091	PB2092	PB2093
-----------------	--------	--------	--------

CONF. **1**  
 GAMBO Ø 3  
 LUNGHEZZA 45 mm



<b>TAGLIO 4</b>	PB2101	PB2102
-----------------	--------	--------




<b>TAGLIO 3</b>	PB2111	PB2112
-----------------	--------	--------






**GAMBO Ø 3 mm**

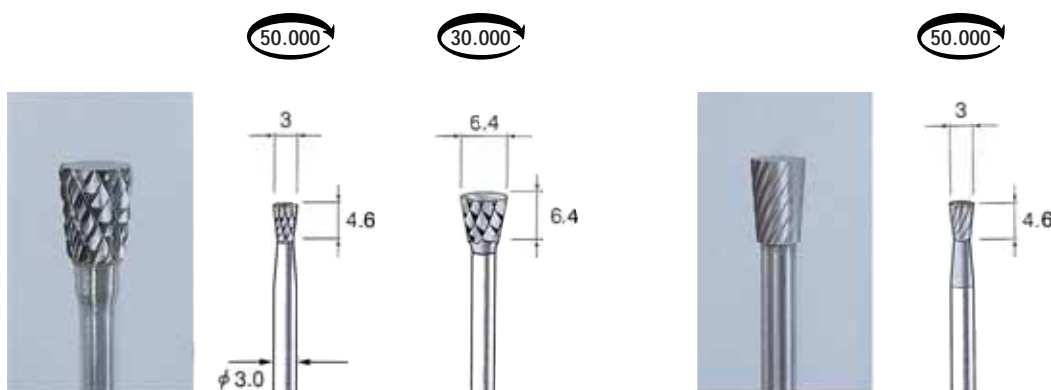
Le frese rotative in metallo duro PREALPINA sono prodotte in una vasta gamma di forme e diametri, da 1,6 mm a 12,7 mm. Le frese rotative in metallo duro sono disponibili con gambo 3 mm e gambo 6 mm. Vengono utilizzate principalmente nei settori dello stampo, meccanica di precisione e carpenteria. Sono disponibili in due diversi taglianti:  
Taglio 3: taglio a spirale  
Taglio 4: taglio incrociato.

 CONF.  
GAMBO Ø 3  
LUNGHEZZA 45 mm



<b>TAGLIO 4</b>	PB2121	PB2122	PB2123	<b>TAGLIO 3</b>	PB2131	PB2132	PB2133	PB2134
-----------------	--------	--------	--------	-----------------	--------	--------	--------	--------

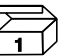
 CONF.  
GAMBO Ø 3  
LUNGHEZZA 45 mm

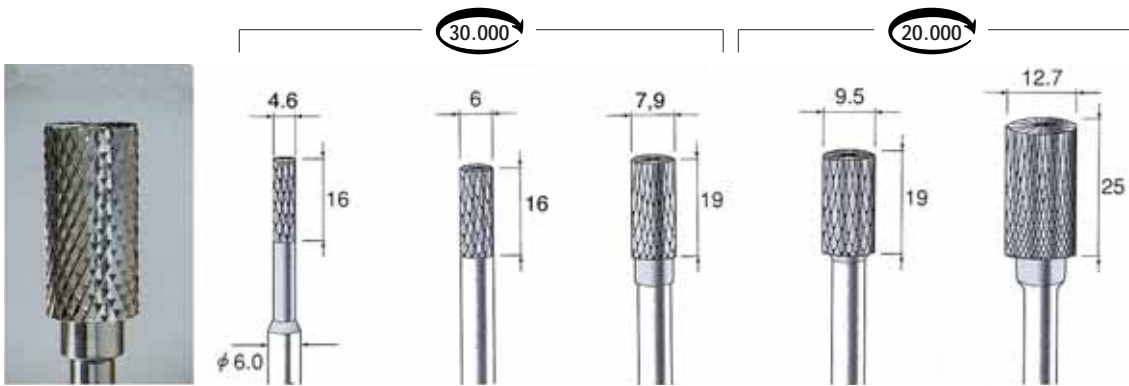


<b>TAGLIO 4</b>	PB2141	PB2142	<b>TAGLIO 3</b>	PB2151
-----------------	--------	--------	-----------------	--------


GAMBO Ø 6 mm

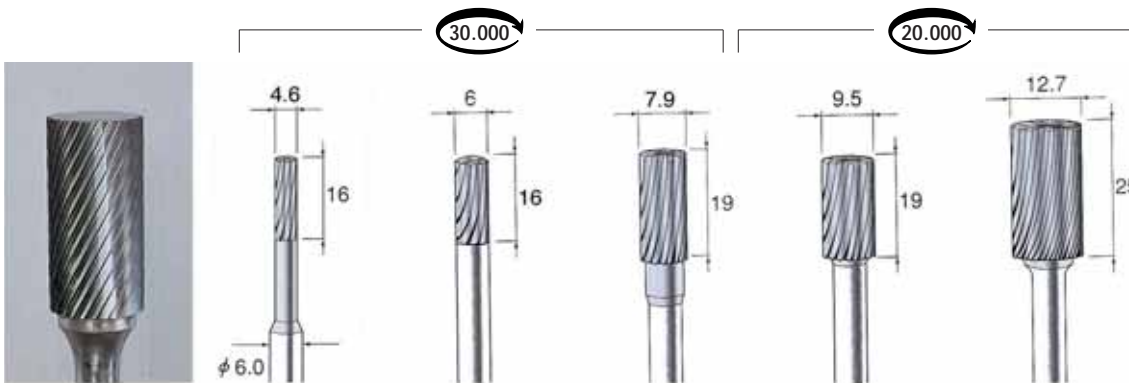


CONF.  1  
GAMBO Ø 6  
LUNGHEZZA 45 mm



<b>TAGLIO 4</b>	PB2201	PB2202	PB2203	PB2204	PB2205
-----------------	--------	--------	--------	--------	--------

CONF.  1  
GAMBO Ø 6  
LUNGHEZZA 45 mm




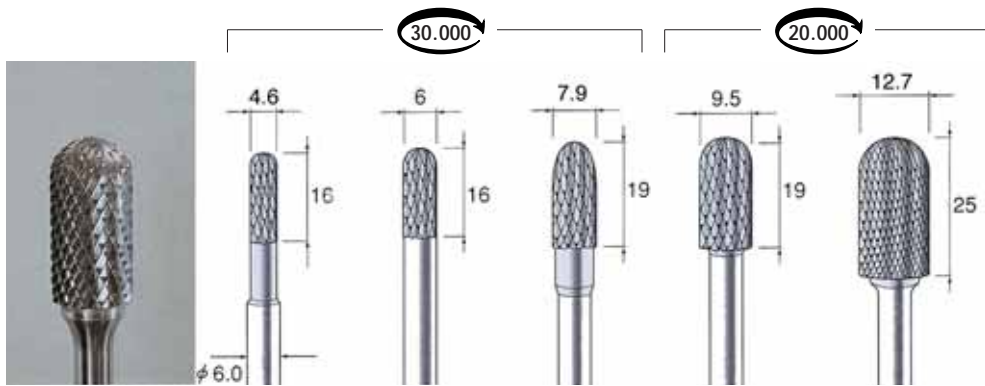
<b>TAGLIO 3</b>	PB2211	PB2212	PB2213	PB2214	PB2215
-----------------	--------	--------	--------	--------	--------




**GAMBO Ø 6 mm**

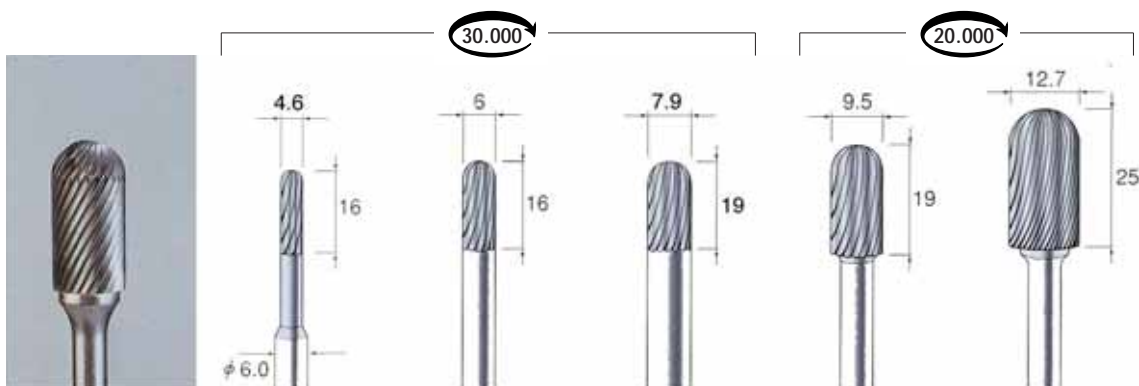
Le frese rotative in metallo duro PREALPINA sono prodotte in una vasta gamma di forme e diametri, da 1,6 mm a 12,7 mm.  
Le frese rotative in metallo duro sono disponibili con gambo 3 mm e gambo 6 mm.  
Vengono utilizzate principalmente nei settori dello stampo, meccanica di precisione e carpenteria.  
Sono disponibili in due diversi taglianti:  
Taglio 3: taglio a spirale  
Taglio 4: taglio incrociato.

 CONF.  
GAMBO Ø 6  
LUNGHEZZA 45 mm




<b>TAGLIO 4</b>	PB2221	PB2222	PB2223	PB2224	PB2225
-----------------	--------	--------	--------	--------	--------

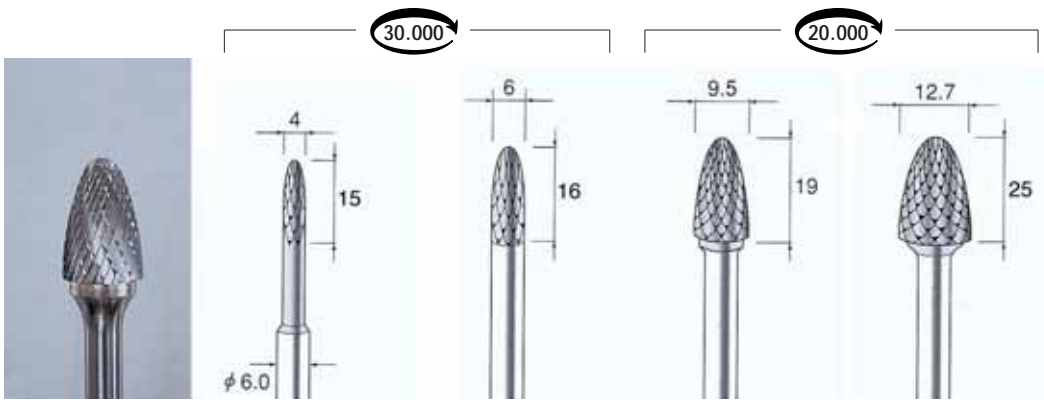
 CONF.  
GAMBO Ø 6  
LUNGHEZZA 45 mm




<b>TAGLIO 3</b>	PB2231	PB2232	PB2233	PB2234	PB2235
-----------------	--------	--------	--------	--------	--------

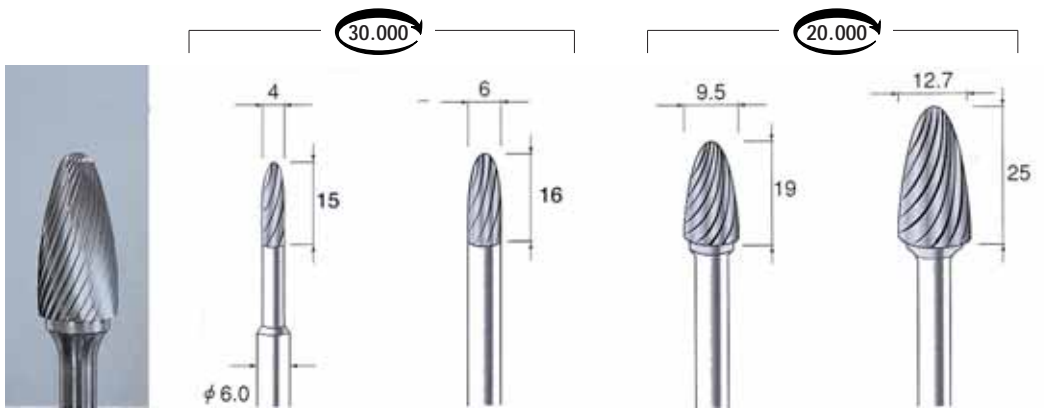


CONF.   
 GAMBO Ø 6  
 LUNGHEZZA 45 mm



<b>TAGLIO 4</b>	PB2241	PB2242	PB2243	PB2244
-----------------	--------	--------	--------	--------

CONF.   
 GAMBO Ø 6  
 LUNGHEZZA 45 mm




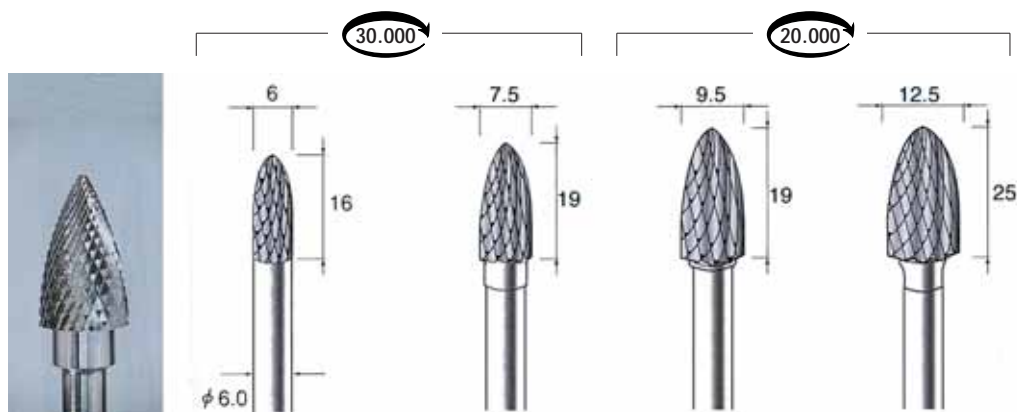
<b>TAGLIO 3</b>	PB2251	PB2252	PB2253	PB2254
-----------------	--------	--------	--------	--------




**GAMBO Ø 6 mm**

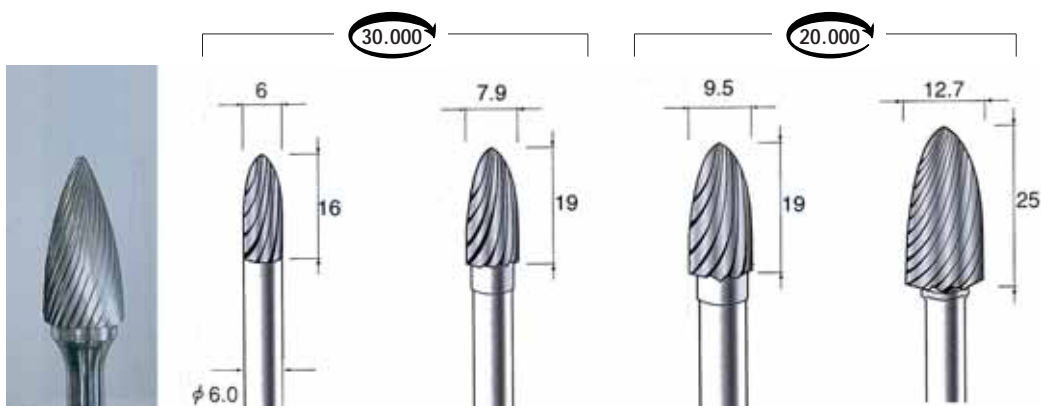
Le frese rotative in metallo duro PREALPINA sono prodotte in una vasta gamma di forme e diametri, da 1,6 mm a 12,7 mm. Le frese rotative in metallo duro sono disponibili con gambo 3 mm e gambo 6 mm. Vengono utilizzate principalmente nei settori dello stampo, meccanica di precisione e carpenteria. Sono disponibili in due diversi taglienti:  
Taglio 3: taglio a spirale  
Taglio 4: taglio incrociato.

 CONF.  
GAMBO Ø 6  
LUNGHEZZA 45 mm




<b>TAGLIO 4</b>	PB2261	PB2262	PB2263	PB2264
-----------------	--------	--------	--------	--------

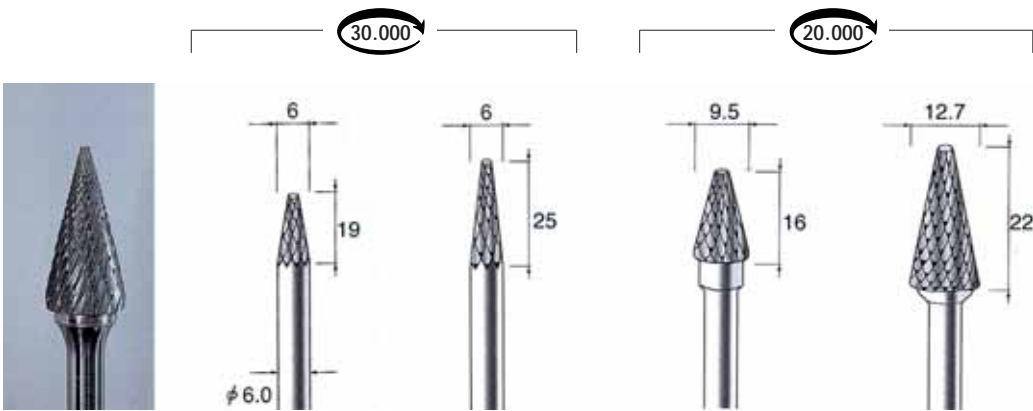
 CONF.  
GAMBO Ø 6  
LUNGHEZZA 45 mm




<b>TAGLIO 3</b>	PB2271	PB2272	PB2273	PB2274
-----------------	--------	--------	--------	--------

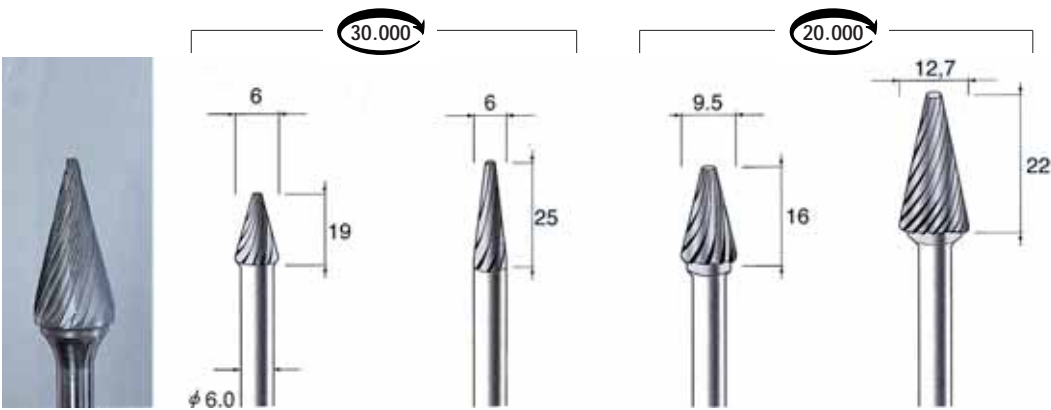


CONF.   
 GAMBO Ø 6  
 LUNGHEZZA 45 mm



<b>TAGLIO 4</b>	PB2281	PB2282	PB2283	PB2284
-----------------	--------	--------	--------	--------

CONF.   
 GAMBO Ø 6  
 LUNGHEZZA 45 mm




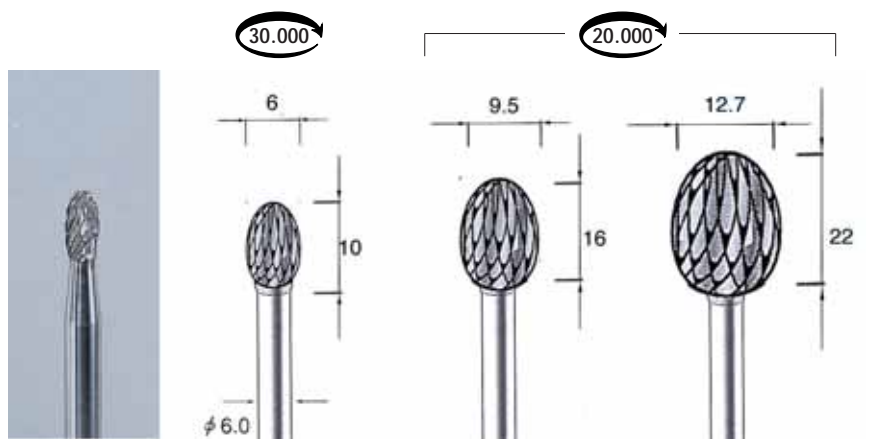
<b>TAGLIO 3</b>	PB2291	PB2292	PB2293	PB2294
-----------------	--------	--------	--------	--------




**GAMBO Ø 6 mm**

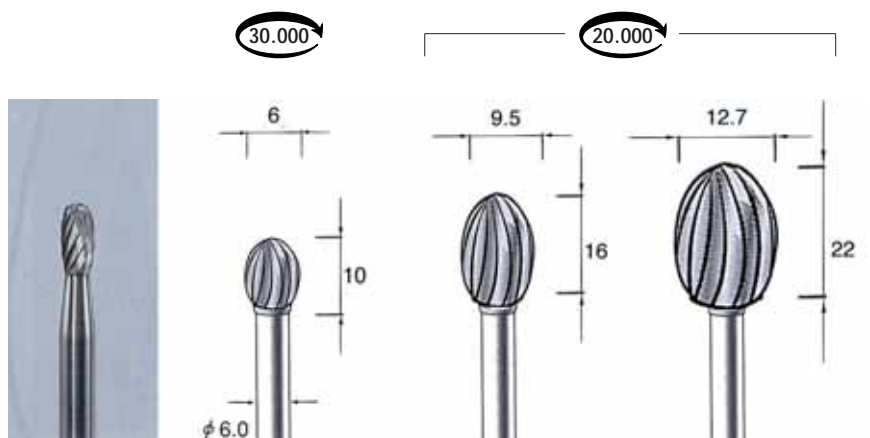
Le frese rotative in metallo duro PREALPINA sono prodotte in una vasta gamma di forme e diametri, da 1,6 mm a 12,7 mm.  
Le frese rotative in metallo duro sono disponibili con gambo 3 mm e gambo 6 mm.  
Vengono utilizzate principalmente nei settori dello stampo, meccanica di precisione e carpenteria.  
Sono disponibili in due diversi taglianti:  
Taglio 3: taglio a spirale  
Taglio 4: taglio incrociato.

 CONF.  
GAMBO Ø 6  
LUNGHEZZA 45 mm




<b>TAGLIO 4</b>	PB2301	PB2302	PB2303
-----------------	--------	--------	--------

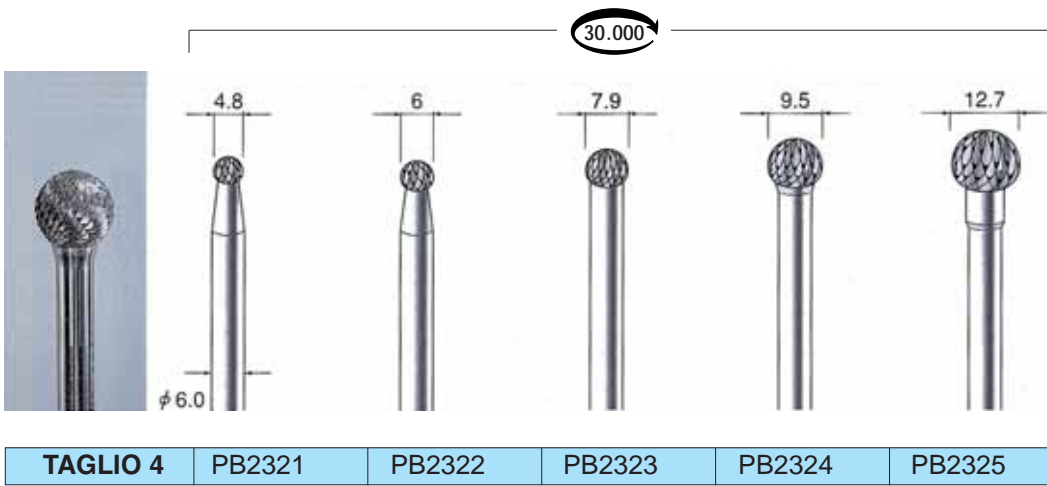
 CONF.  
GAMBO Ø 6  
LUNGHEZZA 45 mm




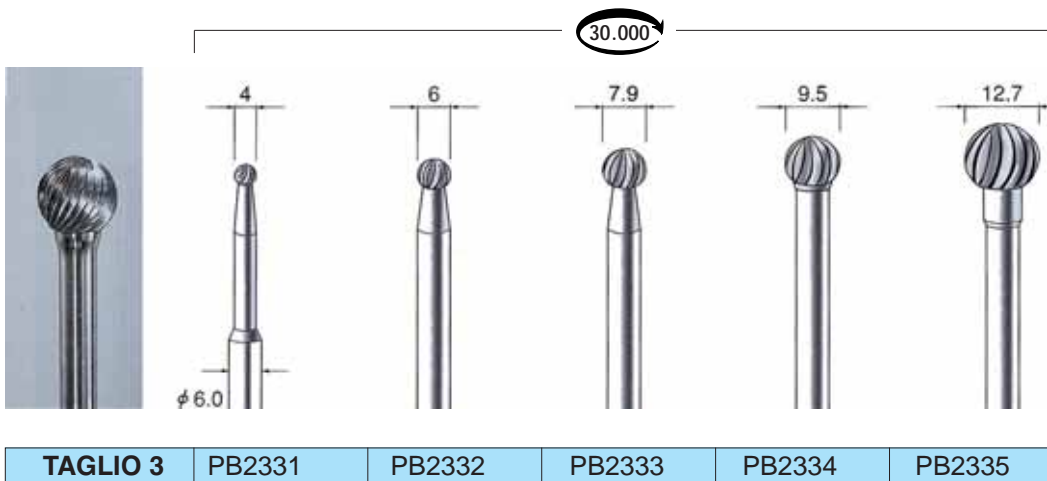
<b>TAGLIO 3</b>	PB2311	PB2312	PB2313
-----------------	--------	--------	--------



CONF.  1  
 GAMBO Ø 6  
 LUNGHEZZA 45 mm



CONF.  1  
 GAMBO Ø 6  
 LUNGHEZZA 45 mm




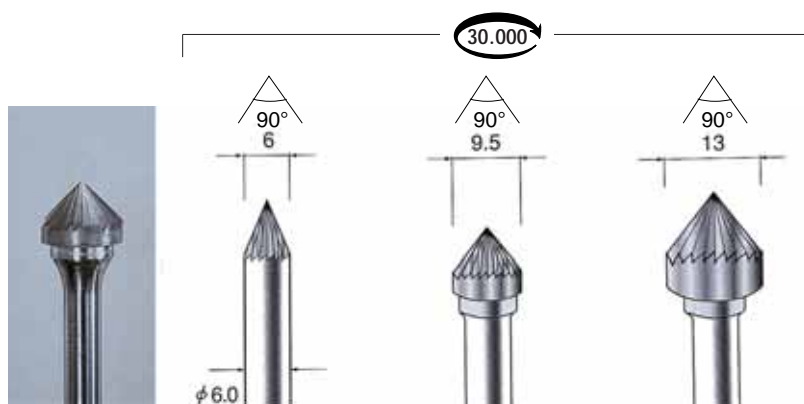





**GAMBO Ø 6 mm**

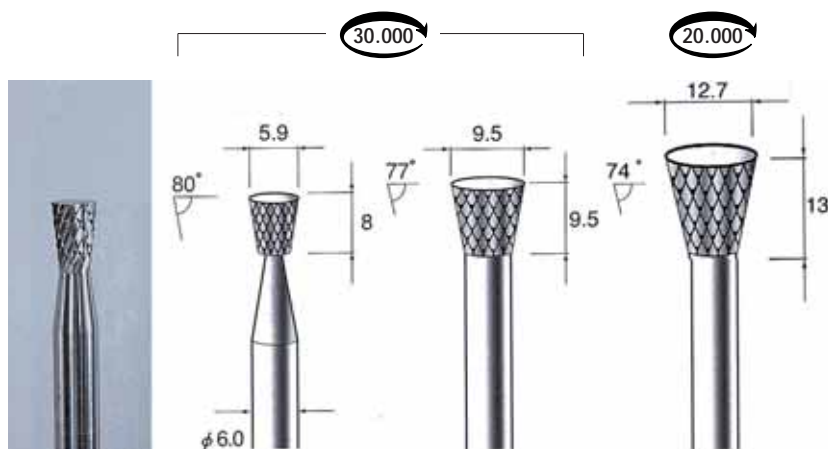
Le frese rotative in metallo duro PREALPINA sono prodotte in una vasta gamma di forme e diametri, da 1,6 mm a 12,7 mm.  
Le frese rotative in metallo duro sono disponibili con gambo 3 mm e gambo 6 mm.  
Vengono utilizzate principalmente nei settori dello stampo, meccanica di precisione e carpenteria.  
Sono disponibili in due diversi taglianti:  
Taglio 3: taglio a spirale  
Taglio 4: taglio incrociato.

 CONF.  
GAMBO Ø 6  
LUNGHEZZA 45 mm



<b>TAGLIO 3</b>	PB2341	PB2342	PB2343
-----------------	--------	--------	--------

 CONF.  
GAMBO Ø 6  
LUNGHEZZA 45 mm



<b>TAGLIO 4</b>	PB2351	PB2352	PB2353
-----------------	--------	--------	--------

# FRESE ROTATIVE IN METALLO DURO PER MATERIALI TENERI

PB




## GAMBO Ø 6 mm

Le frese rotative in metallo duro PREALPINA per materiali leggeri sono prodotte in una vasta gamma di forme e diametri.

Le frese rotative in metallo duro per materiali leggeri sono disponibili con gambo 6 mm.


Vengono utilizzate principalmente nei settori dello stampo alluminio e nelle lavorazioni dell'alluminio.

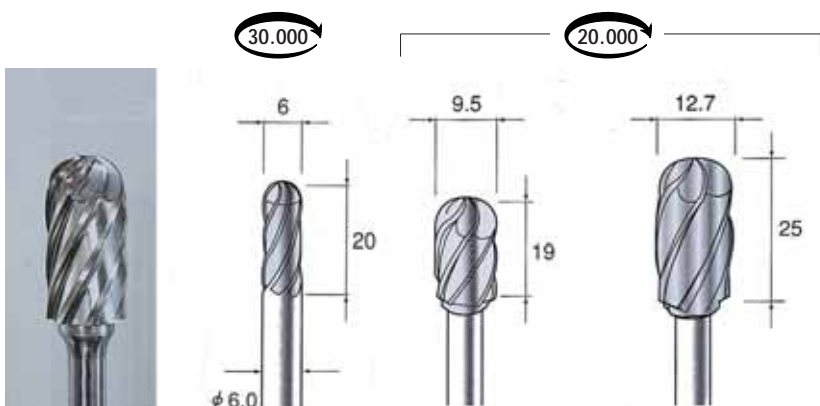
Sono disponibili con un tagliente studiato appositamente per lavorare l'alluminio con uno scarico particolarmente ampio e lucidato a specchio.

CONF.  1  
GAMBO Ø 6  
LUNGHEZZA 45 mm



TAGLIO ALU	PB2401	PB2402	PB2403
------------	--------	--------	--------

CONF.  1  
GAMBO Ø 6  
LUNGHEZZA 45 mm




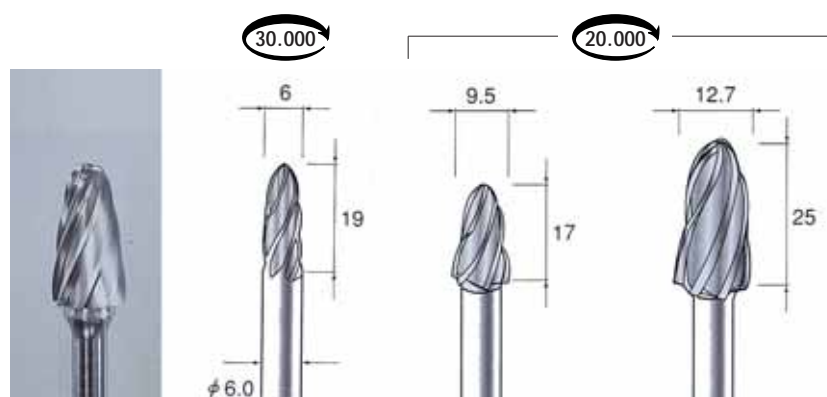
TAGLIO ALU	PB2411	PB2412	PB2413
------------	--------	--------	--------




**GAMBO Ø 6 mm**

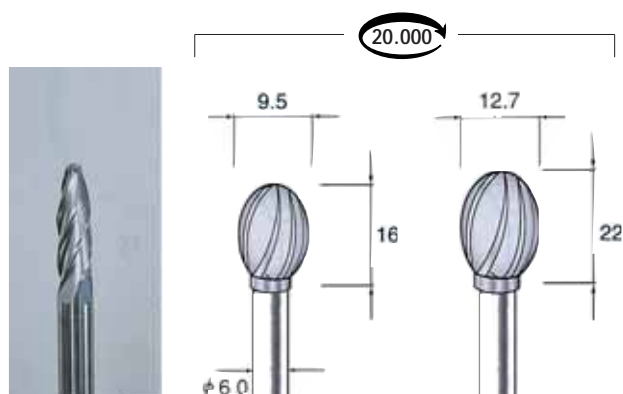
Le frese rotative in metallo duro PREALPINA per materiali leggeri sono prodotte in una vasta gamma di forme e diametri. Le frese rotative in metallo duro per materiali leggeri sono disponibili con gambo 6 mm. Vengono utilizzate principalmente nei settori dello stampo alluminio e nelle lavorazioni dell'alluminio. Sono disponibili con un tagliente studiato appositamente per lavorare l'alluminio con uno scarico particolarmente ampio e lucidato a specchio.

 CONF.  
GAMBO Ø 6  
LUNGHEZZA 45 mm




TAGLIO ALU	PB2421	PB2422	PB2423
------------	--------	--------	--------

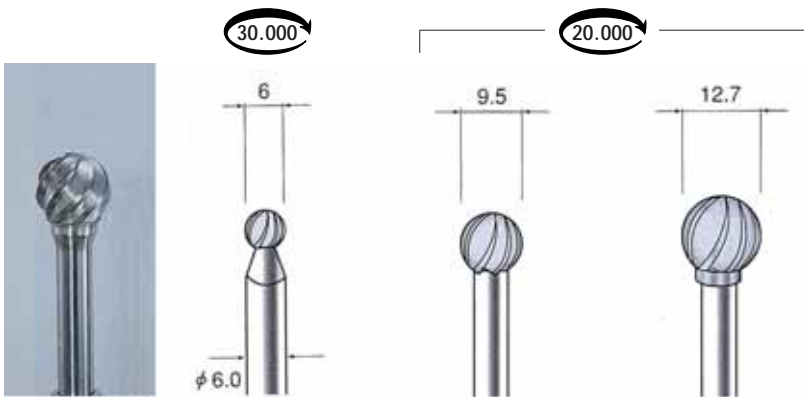
 CONF.  
GAMBO Ø 6  
LUNGHEZZA 45 mm



TAGLIO ALU	PB2431	PB2432
------------	--------	--------



CONF.  1  
 GAMBO Ø 6  
 LUNGHEZZA 45 mm



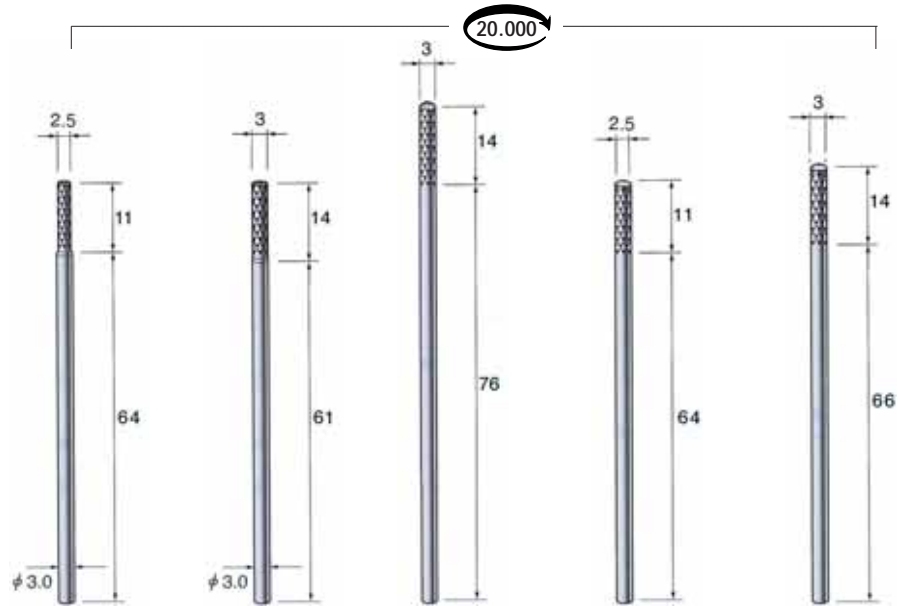
<b>TAGLIO ALU</b>	PB2441	PB2442	PB2443
-------------------	--------	--------	--------



**GAMBO Ø 3 mm**

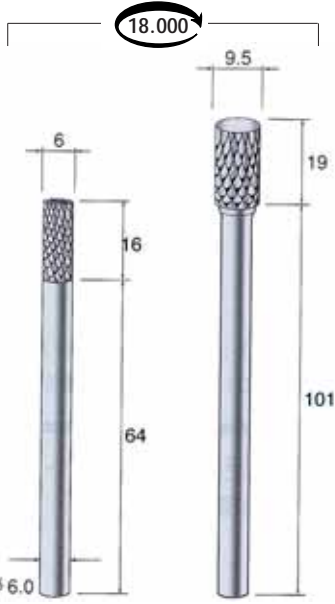
Le frese rotative in metallo duro PREALPINA con gambo prolungato sono prodotte in una vasta gamma di forme e diametri, da 2,4 mm a 9,5 mm. Le frese rotative in metallo duro con gambo prolungato sono disponibili con gambo 3 mm e gambo 6 mm. Vengono utilizzate principalmente nei settori dello stampo, meccanica di precisione e carpenteria. Sono disponibili con Taglio 4: taglio incrociato.

 CONF.  
GAMBO Ø 3



TAGLIO 4	PB2501	PB2504	PB2502	PB2505	PB2503
----------	--------	--------	--------	--------	--------

GAMBO Ø 6 mm



CONF.  1  
GAMBO Ø 6

TAGLIO 4

PB2511

PB2512

**GAMBO Ø 3 mm**

Gli assortimenti di frese rotative in metallo duro PREALPINA offrono una vasta gamma di forme e diametri.

Gli assortimenti di frese rotative in metallo duro sono disponibili con gambo 3 mm.

Vengono utilizzati principalmente nei settori dello stampo, meccanica di precisione e carpenteria.

Sono disponibili in due diversi taglianti e forniti in scatola in plastica:

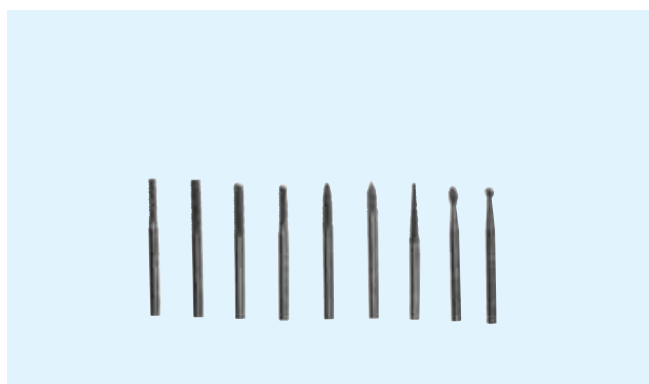
Taglio 3: taglio a spirale

Taglio 4: taglio incrociato.



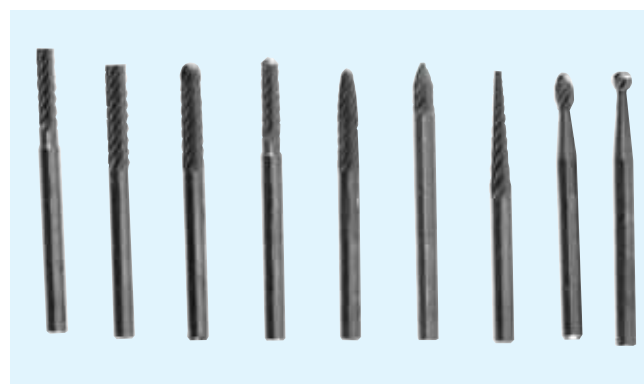
CONF.

GAMBO Ø 3  
LUNGHEZZA 45 mm

**PB2530 TAGLIO 4**

Composto da 9 pz.

PB2002, PB2003, PB2021, PB2022, PB2041,  
PB2061, PB2082, PB2101, PB2122, 1 x tipo

**PB2540 TAGLIO 3**

Composto da 9 pz.

PB2012, PB2013, PB2031, PB2032, PB2051,  
PB2071, PB2092, PB2111, PB2133 1 x tipo



CONF.

GAMBO Ø 3  
LUNGHEZZA 45 mm

**PB2550 TAGLIO 4**

Composto da 6 pz.

PB2005, PB2023, PB2042, PB2063,  
PB2083, PB2123 1 x tipo

# PB


FRESE ROTATIVE  
IN HSS

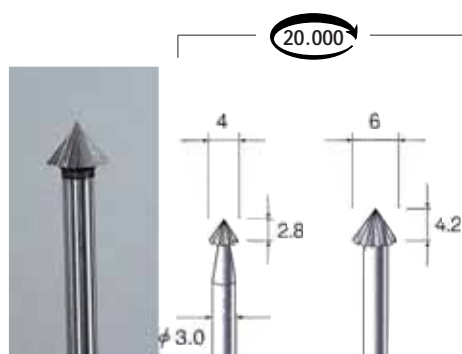




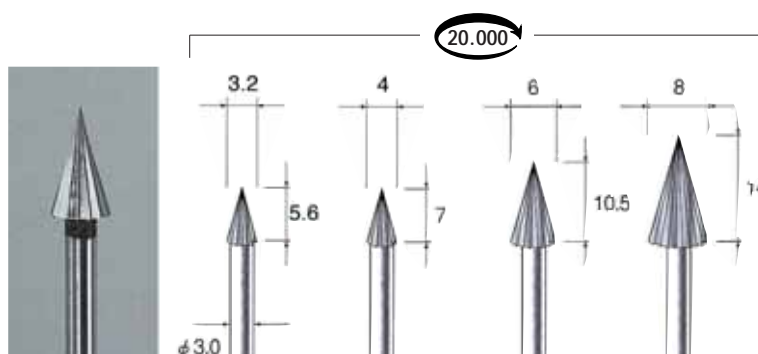
**GAMBO Ø 3 mm**

Le frese rotative in HSS PREALPINA sono prodotte in una vasta gamma di forme e diametri, da 1,6 mm a 16 mm. Le frese rotative in HSS sono disponibili con gambo 3 mm. Vengono utilizzate principalmente nei settori dello stampo, meccanica di precisione e carpenteria. Sono disponibili con Taglio 3 a spirale.


 CONF.  
GAMBO Ø 3  
LUNGHEZZA 42 mm

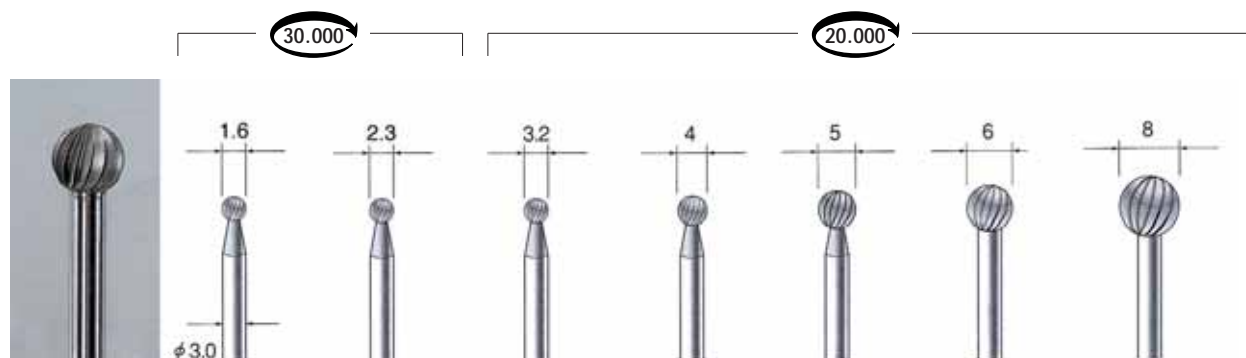


**TAGLIO 5** PB4001 PB4002




**TAGLIO 5** PB4003 PB4004 PB4005 PB4006

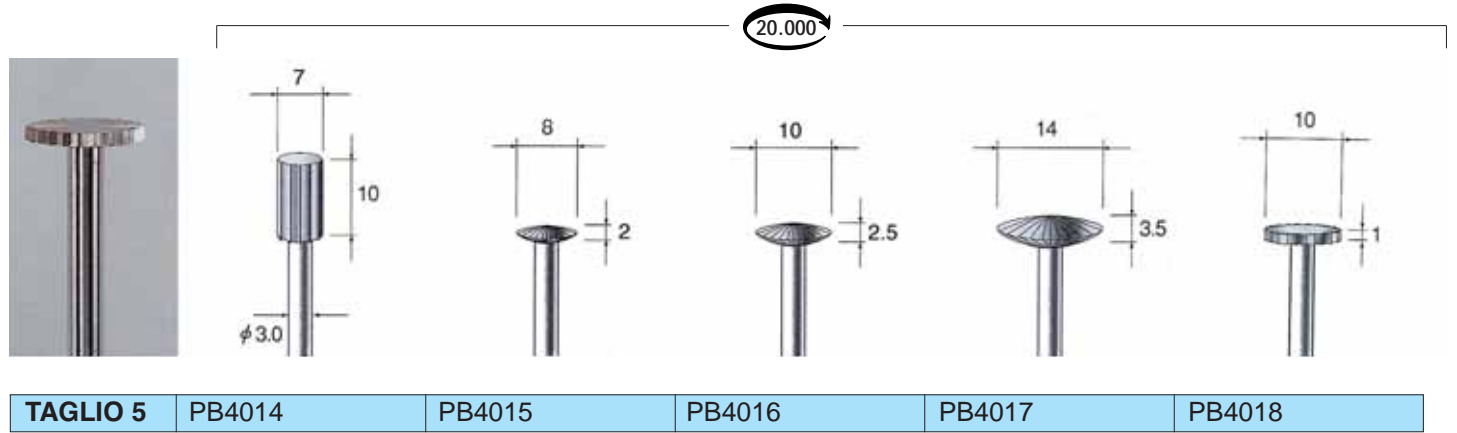
 CONF.  
GAMBO Ø 3  
LUNGHEZZA 42 mm



**TAGLIO 5** PB4007 PB4008 PB4009 PB4010 PB4011 PB4012 PB4013



CONF.  1  
 GAMBO Ø 3  
 LUNGHEZZA 42 mm



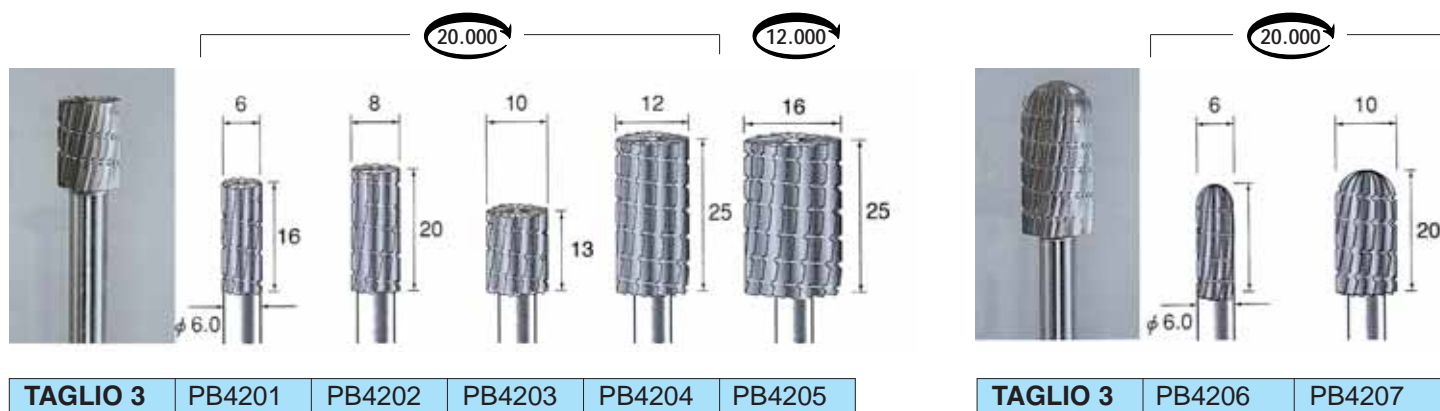
<b>TAGLIO 5</b>	PB4014	PB4015	PB4016	PB4017	PB4018
-----------------	--------	--------	--------	--------	--------



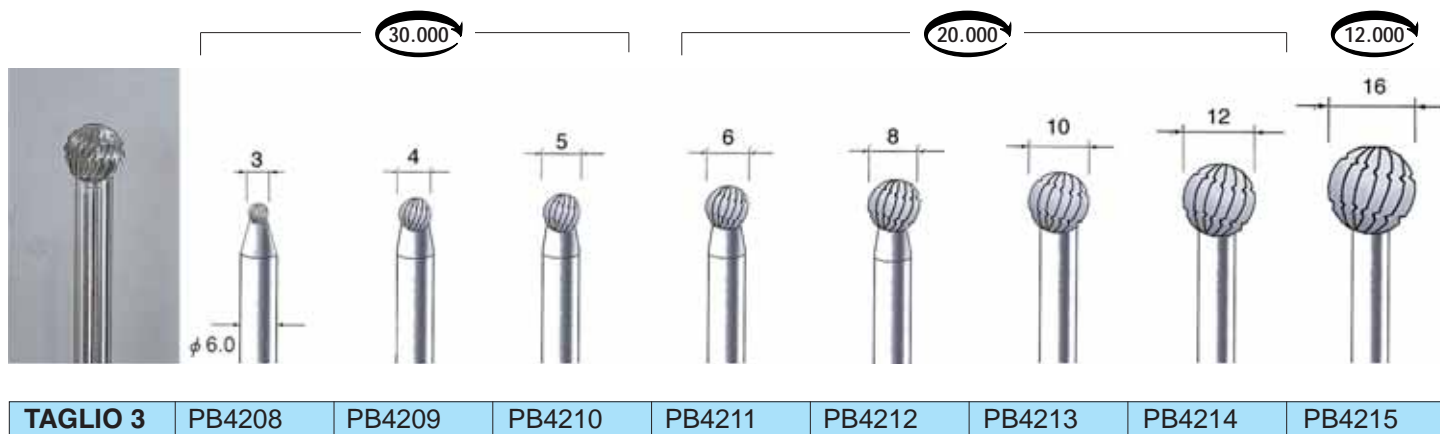
**GAMBO Ø 6 mm**

Le frese rotative in HSS PREALPINA sono prodotte in una vasta gamma di forme e diametri, da 1,6 mm a 16 mm. Le frese rotative in HSS sono disponibili con gambo 6 mm. Vengono utilizzate principalmente nei settori dello stampo, meccanica di precisione e carpenteria. Sono disponibili con Taglio 3 a spirale.


**1** CONF.  
GAMBO Ø 6  
LUNGHEZZA 60 mm

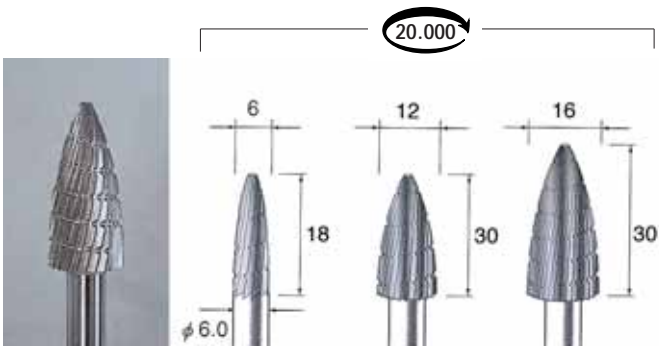


**1** CONF.  
GAMBO Ø 6  
LUNGHEZZA 60 mm

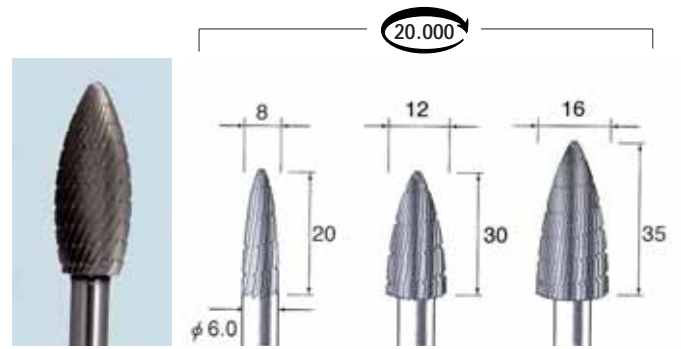





CONF.  1  
 GAMBO Ø 6  
 LUNGHEZZA 60 mm

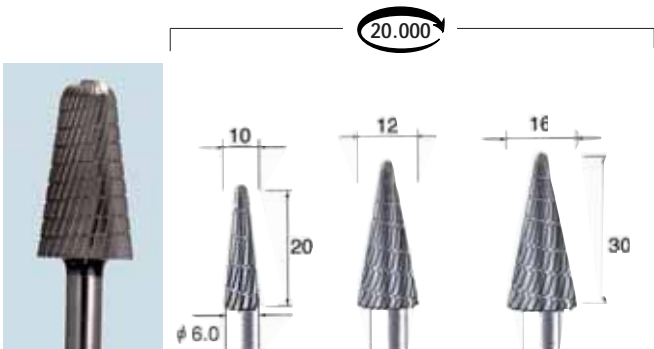


**TAGLIO 3** PB4216 PB4217 PB4218

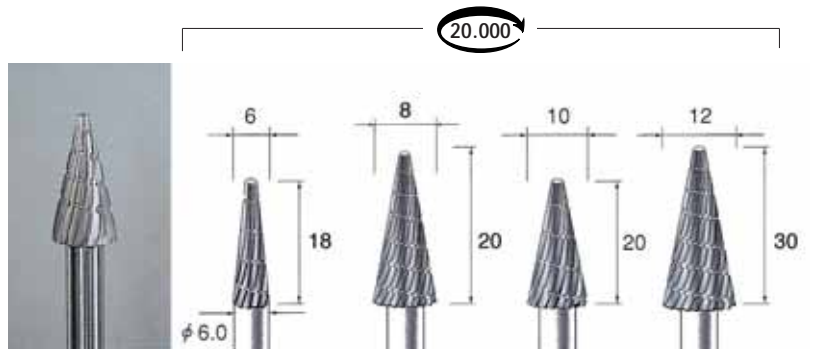


**TAGLIO 3** PB4219 PB4220 PB4221

CONF.  1  
 GAMBO Ø 6  
 LUNGHEZZA 60 mm



**TAGLIO 3** PB4222 PB4223 PB4224



**TAGLIO 3** PB4225 PB4226 PB4227 PB4228

**GAMBO Ø 3 mm**

Gli assortimenti di frese rotative in HSS PREALPINA offrono una vasta gamma di forme e diametri.

Gli assortimenti di frese rotative in HSS sono disponibili con gambo 3 mm.

Vengono utilizzati principalmente nei settori dello stampo, meccanica di precisione e carpenteria.

Sono disponibili con Taglio 3 a spirale.



CONF.

GAMBO Ø 3

LUNGHEZZA 42 mm

**PB4100      TAGLIO 5**

Composto da 10 pz.

# PD

MOLE ABRASIVE  
CON GAMBO



**GAMBO Ø 3 mm**

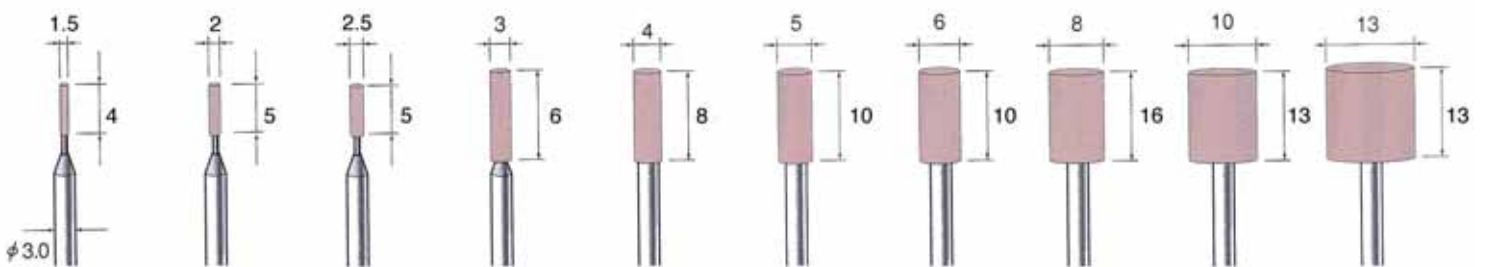
Le mole abrasive con gambo PREALPINA si distinguono per la loro elevatissima e costante capacità di asportazione e per la loro lunga durata, dando un'ottima qualità superficiale al pezzo in lavorazione. Le mole abrasive con gambo sono costruite con una stretta tolleranza e l'esatta rotazione concentrica salvaguarda la tutela dell'operatore e rende possibile un lavoro senza tracce di mertellamento. Le mole abrasive con gambo sono disponibili con gambo 3 mm e gambo 6 mm. Vengono utilizzate principalmente nei settori dello stampo, meccanica di precisione e carpenteria. Sono disponibili in corindone rosa EKR grana 120.

 CONF.  
GAMBO Ø 3

120.000

#240

#120

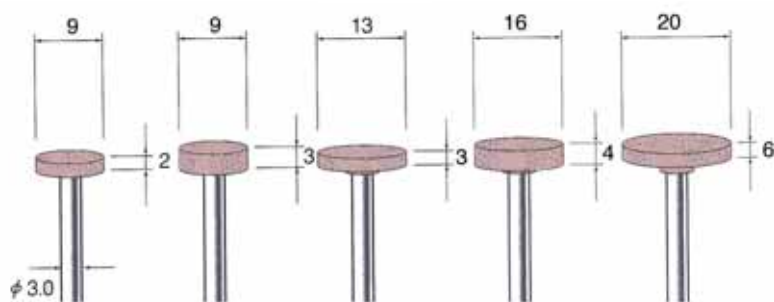


PD1001	PD1002	PD1003	PD1004	PD1005	PD1006	PD1007	PD1008	PD1009	PD1010
--------	--------	--------	--------	--------	--------	--------	--------	--------	--------

 CONF.  
GAMBO Ø 3

# 120

60.000

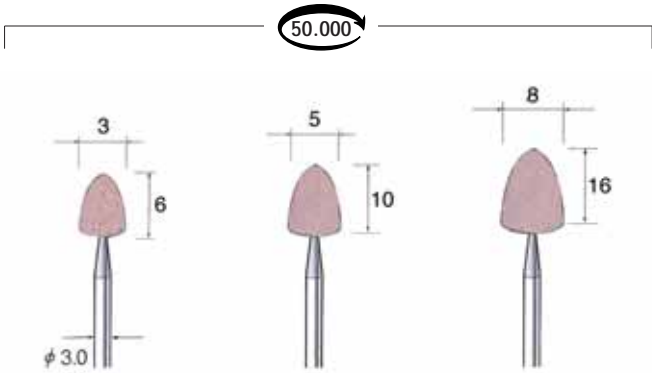


PD1101	PD1102	PD1103	PD1104	PD1105
--------	--------	--------	--------	--------



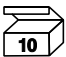
# 120

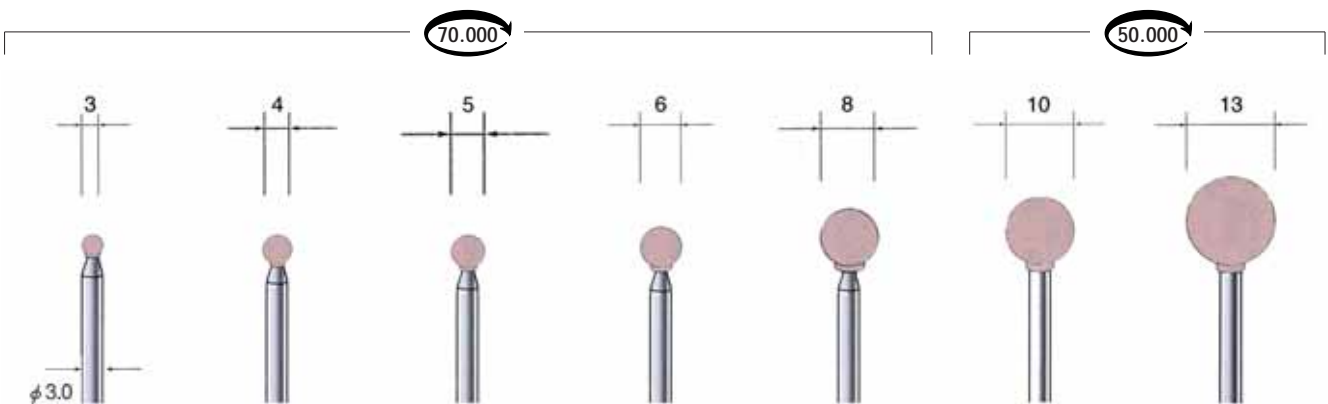
CONF.  10  
GAMBO Ø 3



PD1201	PD1202	PD1203
--------	--------	--------

# 120

CONF.  10  
GAMBO Ø 3



PD1301	PD1302	PD1303	PD1304	PD1305	PD1306	PD1307
--------	--------	--------	--------	--------	--------	--------



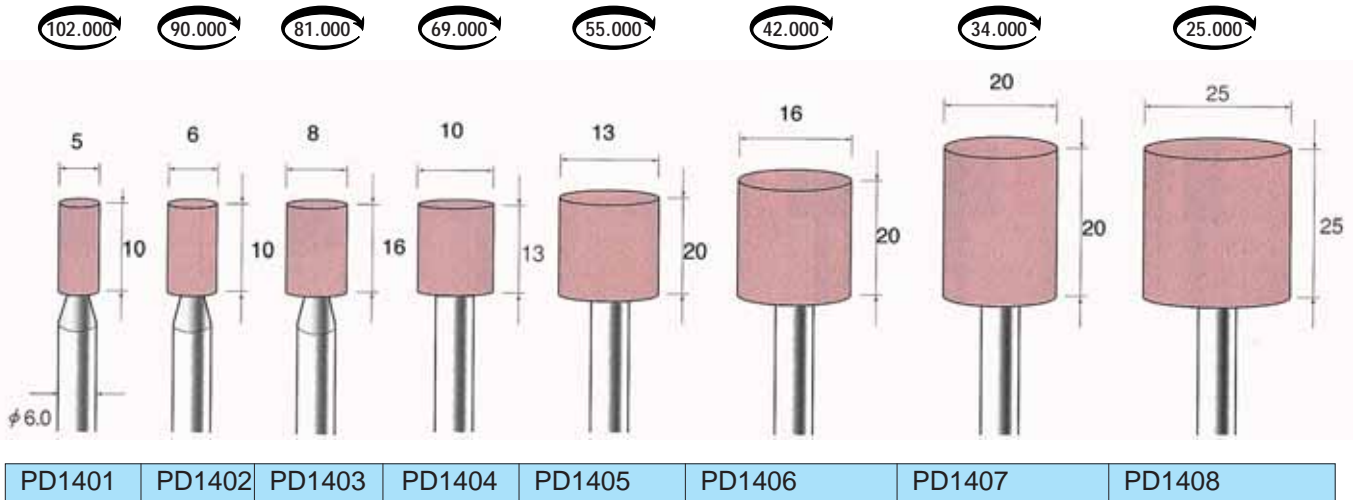


**GAMBO Ø 6 mm**

Le mole abrasive con gambo PREALPINA si distinguono per la loro elevatissima e costante capacità di asportazione e per la loro durata, dando un'ottima qualità superficiale al pezzo in lavorazione. Le mole abrasive con gambo sono costruite con una stretta tolleranza e l'esatta rotazione concentrica salvaguarda la tutela dell'operatore e rende possibile un lavoro senza tracce di martellamento. Le mole abrasive con gambo sono disponibili con gambo 3 mm e gambo 6 mm. Vengono utilizzate principalmente nei settori dello stampo, meccanica di precisione e carpenteria. Sono disponibili in corindone rosa EKR grana 120.

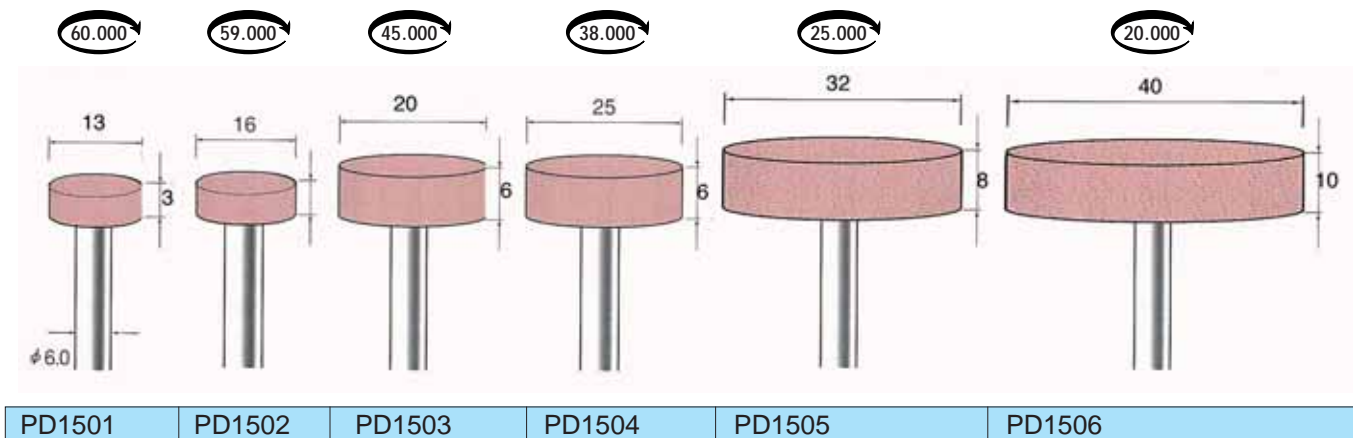
**10** CONF.  
GAMBO Ø 6

# 120



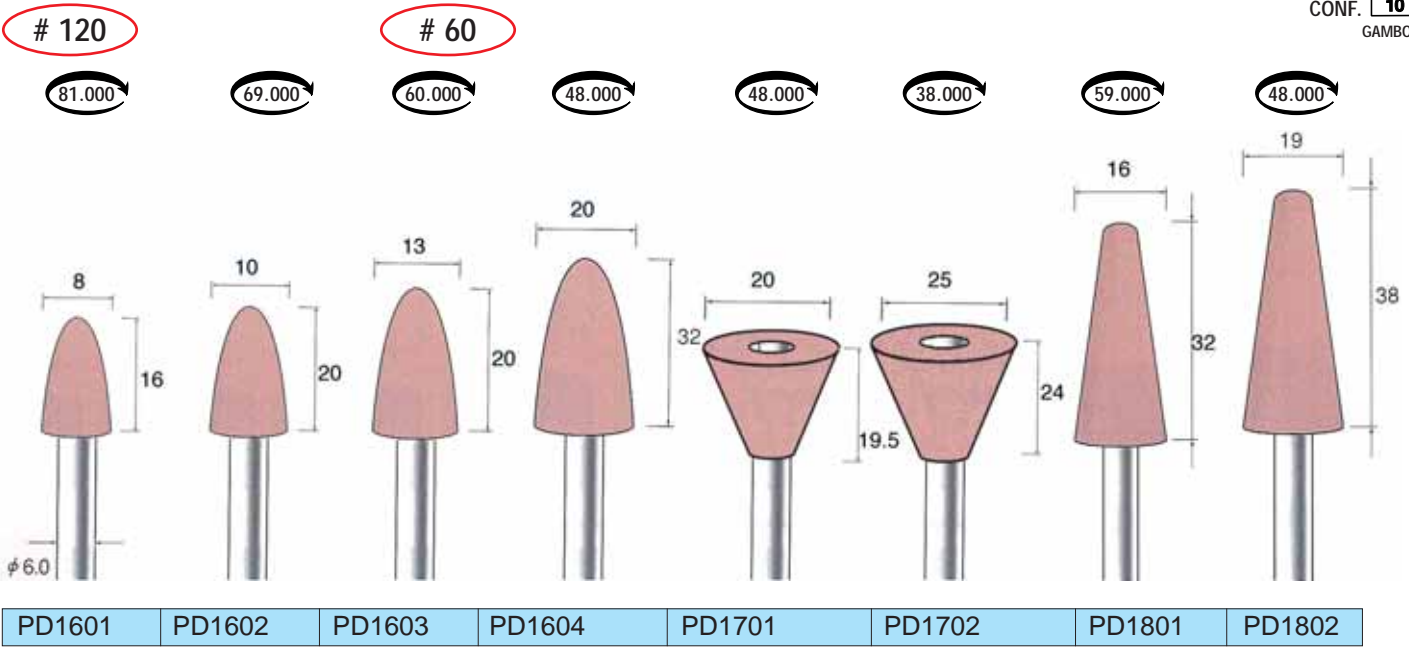
**10** CONF.  
GAMBO Ø 6


# 120

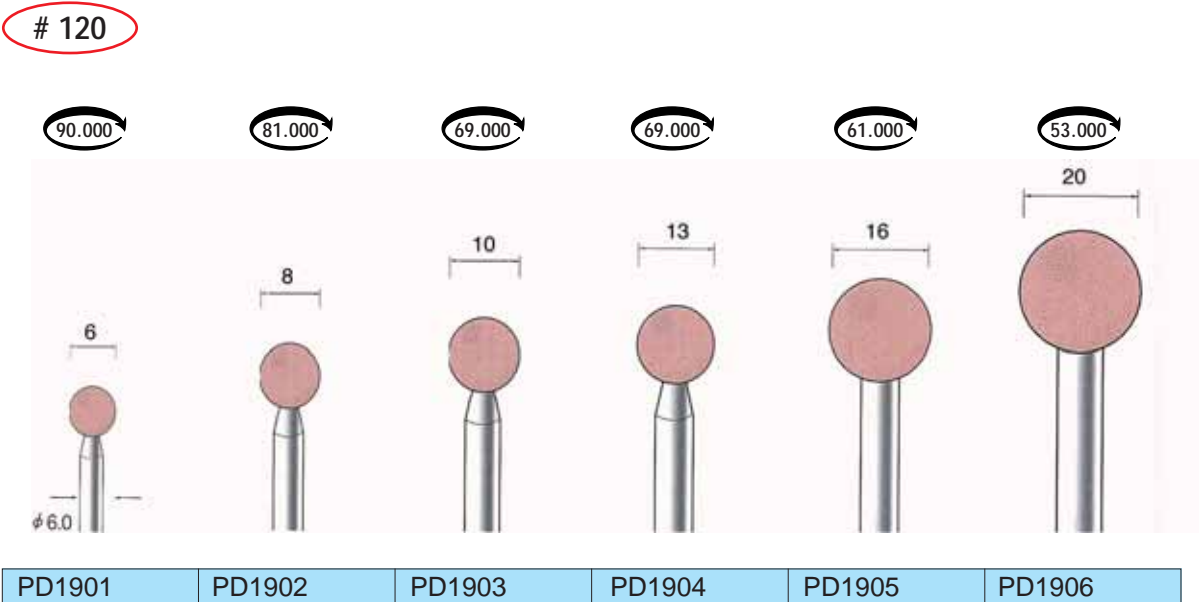


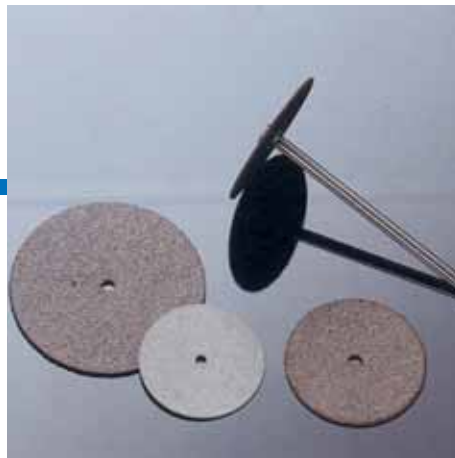


CONF.  10  
GAMBO Ø 6



CONF.  10  
GAMBO Ø 6

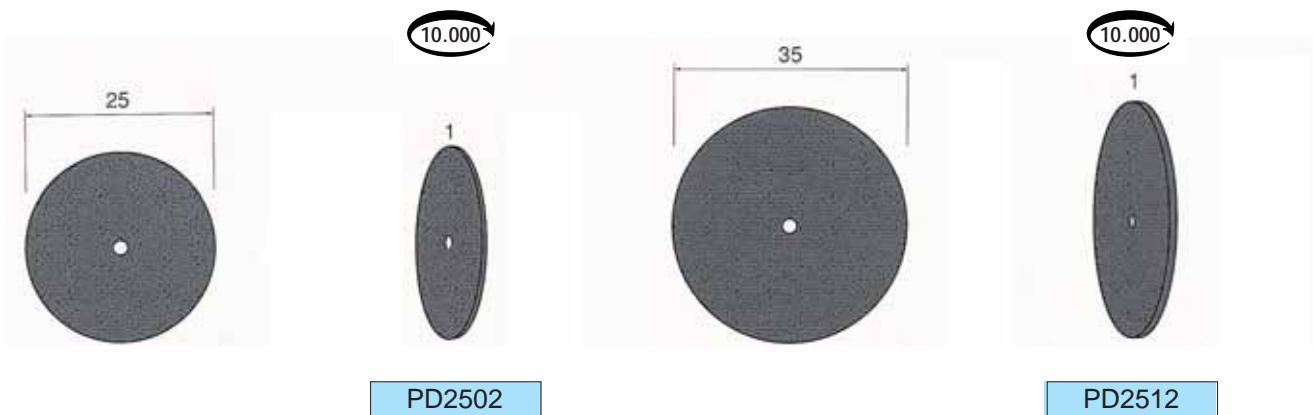




I dischi abrasivi resinoidi per troncatura PREALPINA sono disponibili con Ø 25, Ø 32, Ø 40 con spessore 0,5 e 1 mm. Sono particolarmente adatti a tagliare materiali resistenti ad alte temperature, per es. punzoni, estrattori, barre temprate e cromate. Sono disponibili in grana 100.

 CONF.

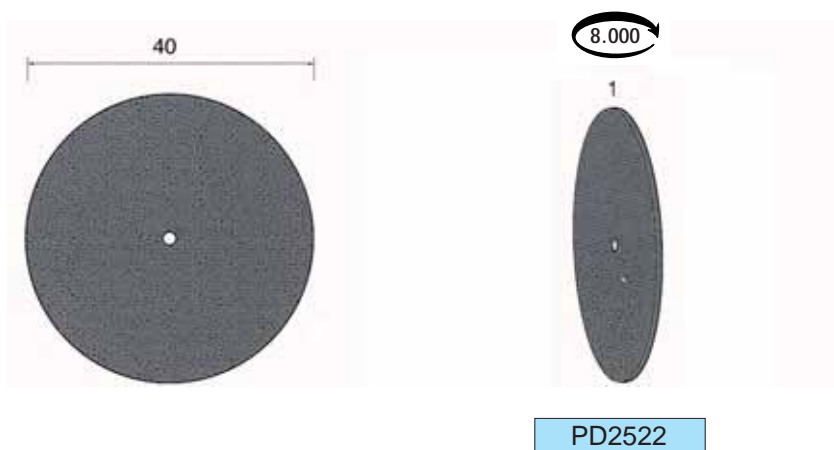
# 100



N.B. per mandrini portadischi vedi pag. 43

 CONF.

# 100

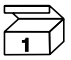


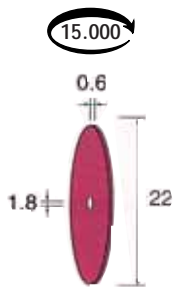
N.B. per mandrini portadischi vedi pag. 43

# DISCHI ABRASIVI IN SUPERSTONE PER LUCIDATURA MANDRINI PORTADISCHI

I dischi abrasivi in SUPERSTONE per lucidatura PREALPINA sono disponibili con  $\varnothing$  22 spessore 0,6 mm.  
Sono particolarmente adatti a lucidare nervature profonde e molto lunghe, consentendo di ridurre i tempi di lucidatura.  
Sono disponibili in grana 300, 400, 600, 800, 1200 e 2400.




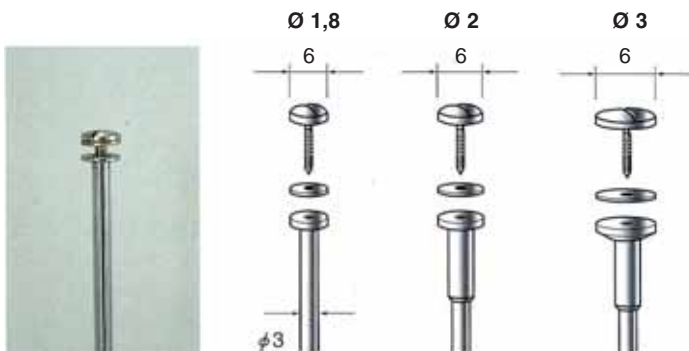
CONF.  1



<b>SL # 300</b>	PD2601
<b>SO # 400</b>	PD2602
<b>SP # 600</b>	PD2603
<b>SB # 800</b>	PD2604
<b>SW # 1200</b>	PD2605
<b>SR # 2400</b>	PD2606

SG = GIALLO SL = MARRONE SO = ARANCIO SP = NERO SB = BLU SW = BIANCO SR = ROSSO

CONF.  5



PB6001	PB6002	PB6003
--------	--------	--------

# PD

MOLE ABRASIVE  
IMPASTO GOMMA


# MOLE ABRASIVE IMPASTO GOMMA

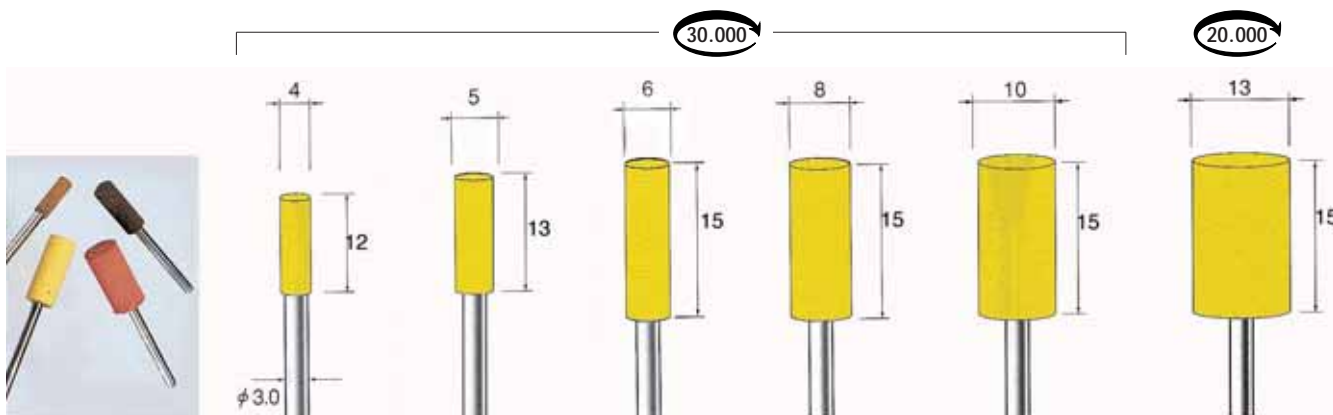
Le mole abrasive impasto gomma PREALPINA sono mole composte da grani di abrasivo ceramico con impasto di gomma speciale. Sono insuperabili nelle operazioni di smerigliatura, pulitura e lucidatura, e garantiscono una lavorazione perfetta fino al consumo. Le mole abrasive impasto gomma sono adatte per tutti i tipi di acciai, acciai inox e per alluminio, e sono disponibili con gambo Ø 3 e gambo Ø 6.  
Per una più facile identificazione della grana il legante gomma è colorato:

Grana 80 colore rosso  
Grana 180 colore senape

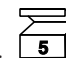
Grana 120 colore verde scuro  
Grana 220 colore verde chiaro

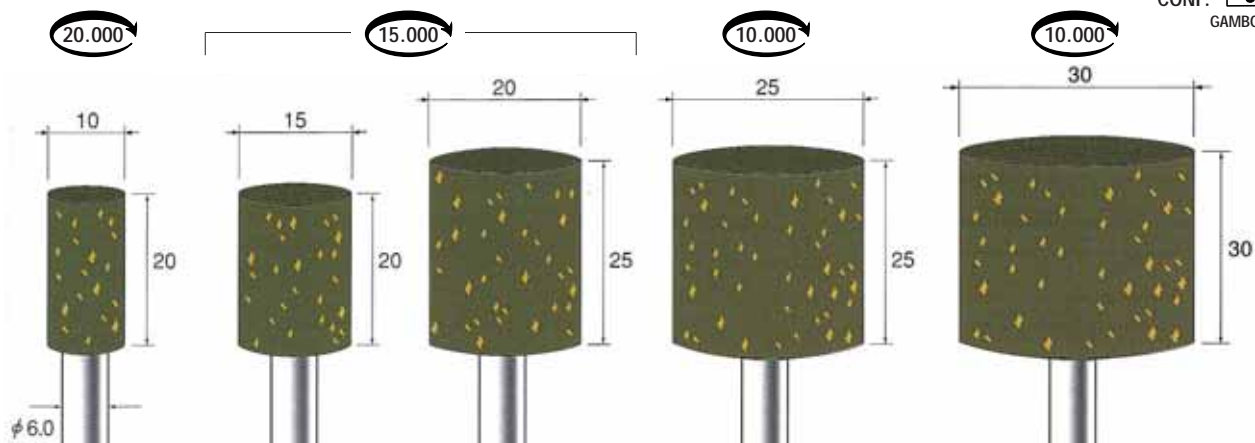


CONF.   
GAMBO Ø 3



# 80	PD3301	PD3311	PD3321	PD3331	PD3341	PD3351
# 120	PD3302	PD3312	PD3322	PD3332	PD3342	PD3352
# 180	PD3303	PD3313	PD3323	PD3333	PD3343	PD3353
# 220	PD3304	PD3314	PD3324	PD3334	PD3344	PD3354

CONF.   
GAMBO Ø 6



# 80	PD3701	PD3711	PD3721	PD3731	PD3741
# 120	PD3702	PD3712	PD3722	PD3732	PD3742
# 180	PD3703	PD3713	PD3723	PD3733	PD3743
# 220	PD3704	PD3714	PD3724	PD3734	PD3744



Le ruote abrasive impasto gomma PREALPINA sono ruote composte da grani di abrasivo ceramico con impasto di gomma speciale. Sono insuperabili nelle operazioni di smerigliatura, pulitura e lucidatura, e garantiscono una lavorazione perfetta fino al consumo. Le ruote abrasive impasto gomma sono adatte per tutti i tipi di acciai, acciai inox e per alluminio.

Per una più facile identificazione della grana il legante gomma è colorato:

Grana 80 colore rosso

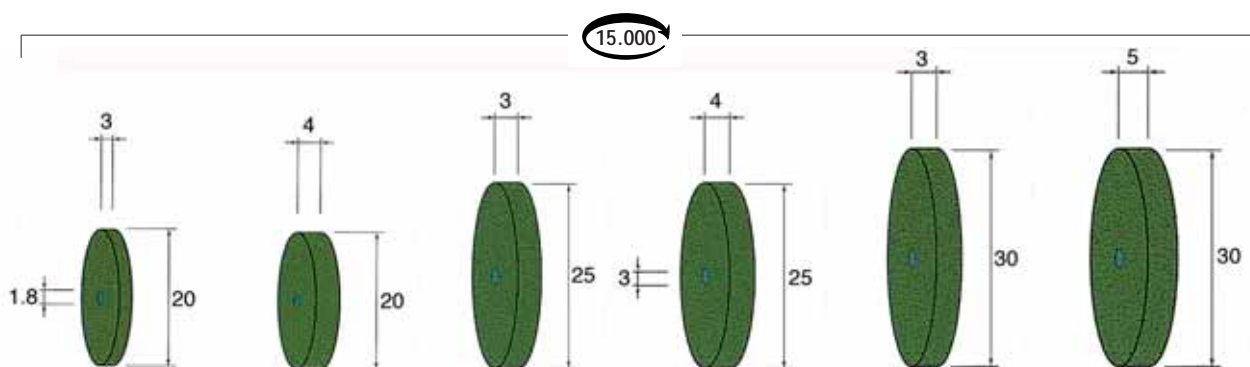
Grana 120 colore verde scuro

Grana 180 colore senape

Grana 220 colore verde chiaro



CONF.

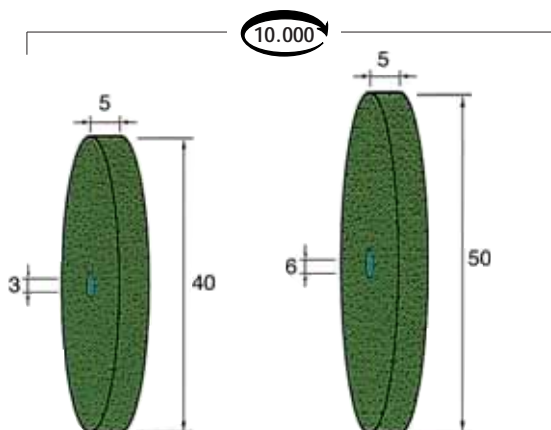


# 80	PD5001	PD5011	PD5021	PD5031	PD5041	PD5051
# 120	PD5002	PD5012	PD5022	PD5032	PD5042	PD5052
# 180	PD5003	PD5013	PD5023	PD5033	PD5043	PD5053
# 220	PD5004	PD5014	PD5024	PD5034	PD5044	PD5054

N.B. per mandrini portadischi vedi pag. 43



CONF.



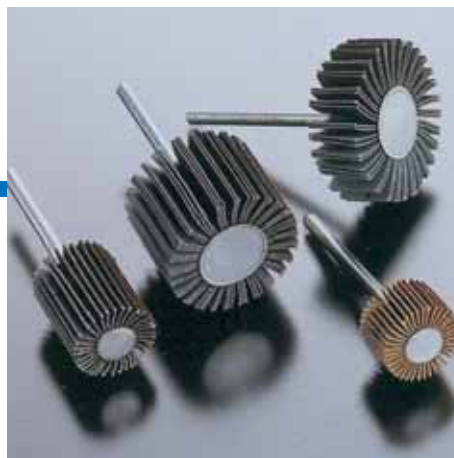
# 80	PD5061	PD5071
# 120	PD5062	PD5072
# 180	PD5063	PD5073
# 220	PD5064	PD5074

N.B. per mandrini portadischi vedi pag. 43

# PD

RUOTE LAMELLARI  
ABRASIVE CON GAMBO  
CAPPUCCI ABRASIVI





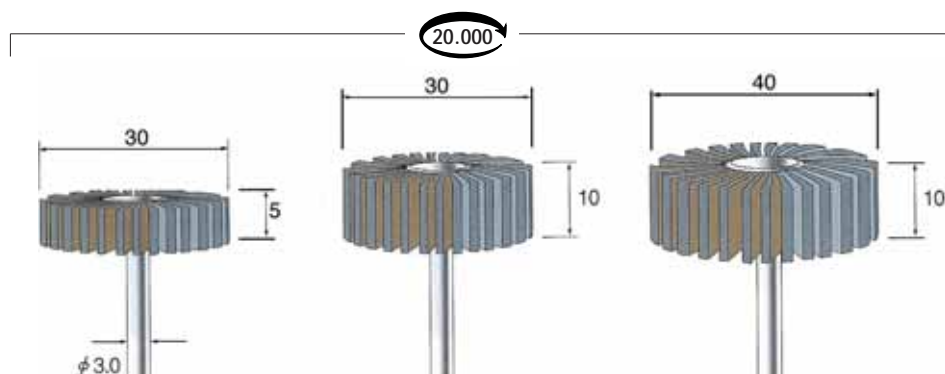
Le ruote lamellari in tela abrasiva PREALPINA hanno le lamelle abrasive fissate radialmente attorno all'asse del perno e durante la lavorazione si adeguano ai contorni del pezzo.

La velocità periferica ottimale è tra i 15/20 m/s. A questa velocità le ruote raggiungono il loro massimo rendimento.

Le ruote lamellari sono in abrasivo all'ossido d'alluminio molto resistente al calore. Sono adatte per tutti gli acciai, acciai inox e per l'alluminio.

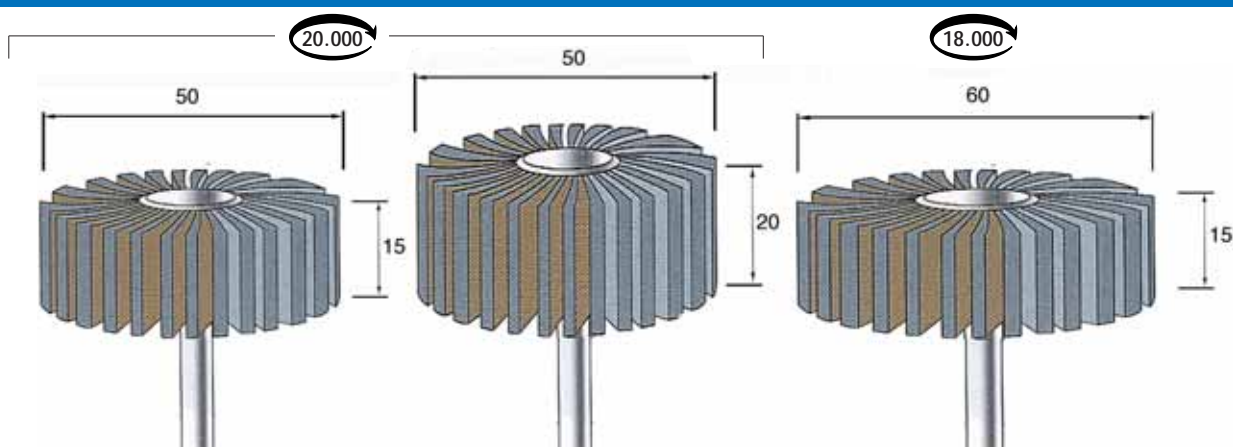
Sono disponibili in grana: 60, 80, 120, 150, 240, 320.

**10** CONF.  
GAMBO Ø 3

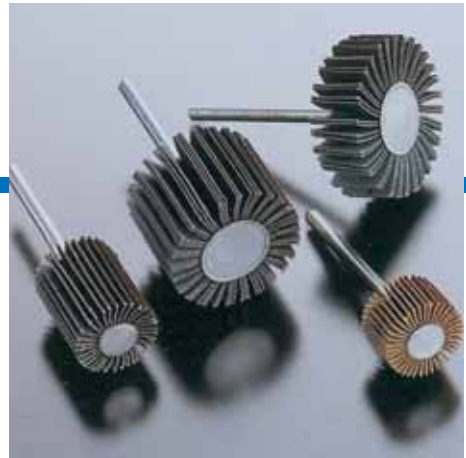


# 60	PD6001	PD6011	PD6021
# 80	PD6002	PD6012	PD6022
# 120	PD6003	PD6013	PD6023
# 150	PD6004	PD6014	PD6024
# 240	PD6005	PD6015	
# 320	PD6006	PD6016	

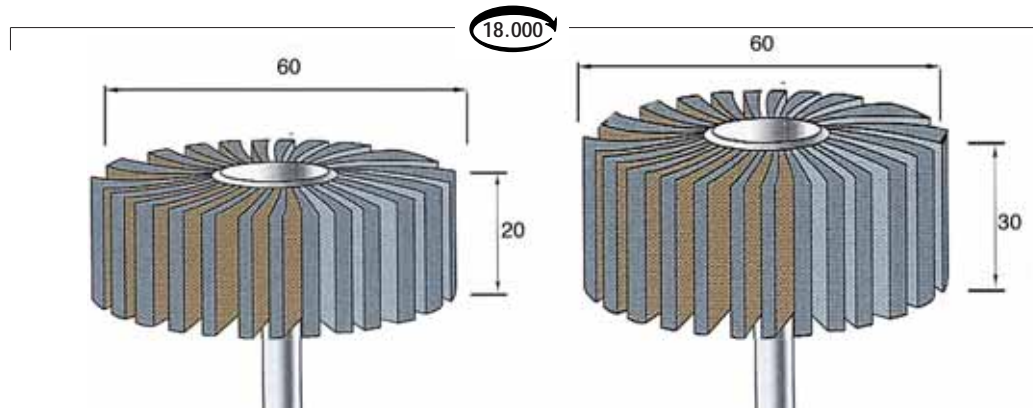
**5** CONF.  
GAMBO Ø 6



# 60	PD6031	PD6041	PD6051
# 80	PD6032	PD6042	PD6052
# 120	PD6033	PD6043	PD6053
# 150	PD6034	PD6044	PD6054
# 240	PD6035	PD6045	PD6055

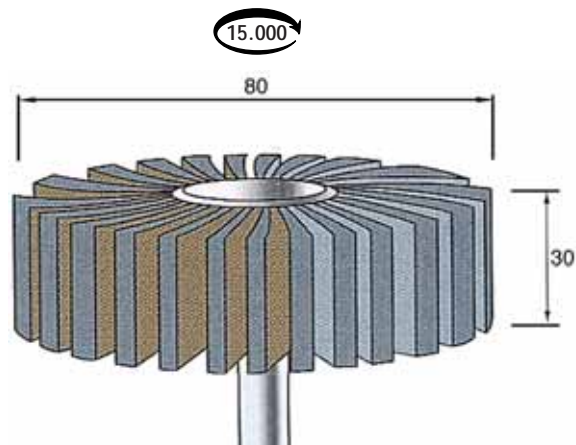


CONF.   
GAMBO Ø 6

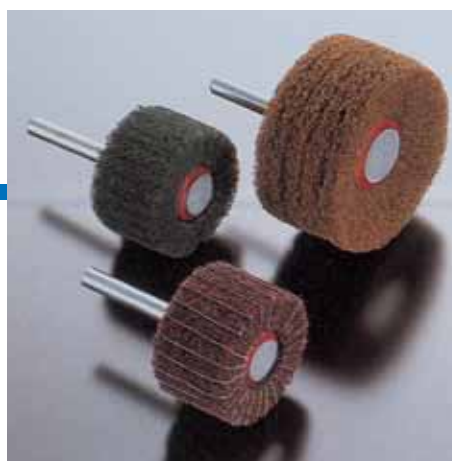


# 60	PD6061	PD6071
# 80	PD6062	PD6072
# 120	PD6063	PD6073
# 150	PD6064	PD6074
# 240	PD6065	PD6075

CONF.   
GAMBO Ø 6



# 60	PD6081
# 80	PD6082
# 120	PD6083
# 150	PD6084



**GAMBO Ø 6 mm**

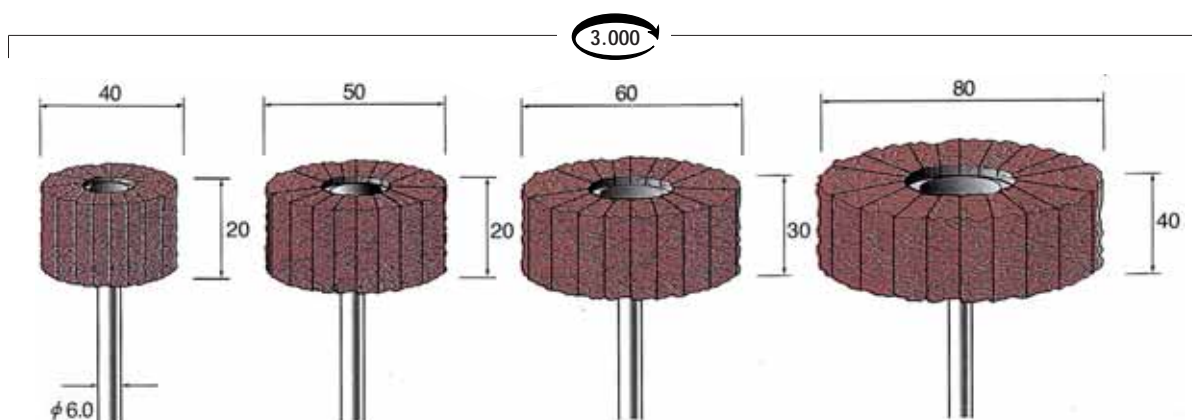
Le ruote lamellari in brite e le ruote lamellari miste in brite e tela abrasiva si usano principalmente per ottenere superfici satinata, per operazioni di pulitura, o per ottenere una determinata finitura superficiale.

Sono adatte per tutti gli acciai, acciai inox e per l'alluminio.

Le ruote in brite sono disponibili in grana: media, fine ed extrafine.

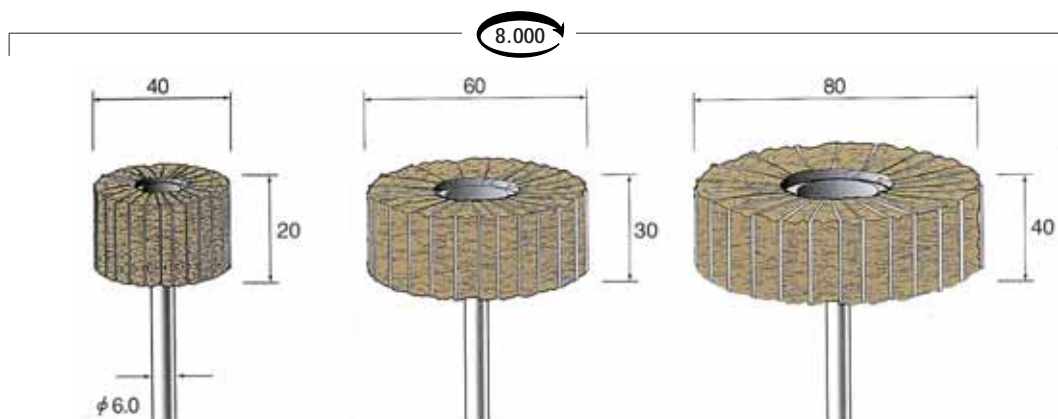
Le ruote miste in brite e tela abrasiva sono fornibili in grana: media/80, fine/150, extrafine/240.

**5** CONF.  
GAMBO Ø 6



<b>MEDIA A104</b>	PD6301	PD6311	PD6321	PD6331
<b>FINE A106</b>	PD6302	PD6312	PD6322	PD6332
<b>EXTRA FINE A107</b>	PD6303		PD6323	

**5** CONF.  
GAMBO Ø 6



<b>MEDIA A104 / # 80</b>	PD6401	PD6411	PD6421
<b>FINE A106 / # 150</b>	PD6402	PD6412	PD6422
<b>EXTRA FINE A107 / # 240</b>	PD6403	PD6413	PD6423



### GAMBO Ø 3 mm

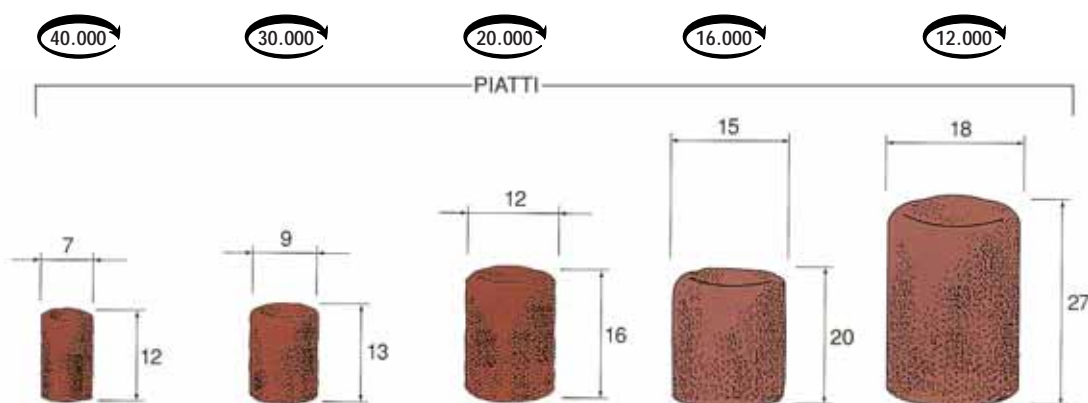
I cappucci abrasivi PREALPINA vengono impiegati prevalentemente per la costruzione di stampi e in operazioni di finitura in posti difficilmente raggiungibili.

I cappucci abrasivi senza saldatura si montano sui rispettivi porta cappucci a lamelle. Durante la rotazione le lamelle si espandono e trattengono il cappuccio; la sostituzione quindi è velocissima.

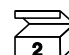
I cappucci sono in abrasivo all'ossido d'alluminio molto resistente al calore. Sono adatti per tutti gli acciai, acciai inox e per l'alluminio.

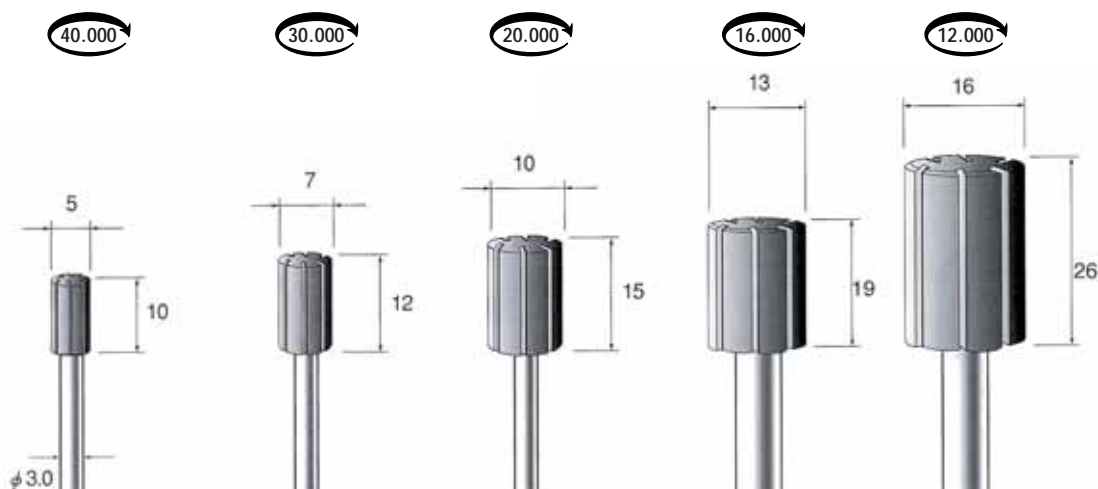
Sono disponibili in grana: 80, 150, 320.

CONF. 



# 80	PD6501	PD6511	PD6521	PD6531	PD6541
# 150	PD6502	PD6512	PD6522	PD6532	PD6542
# 320	PD6503	PD6513	PD6523	PD6533	PD6543

CONF.   
GAMBO Ø 3



PD6509	PD6519	PD6529	PD6539	PD6549
--------	--------	--------	--------	--------



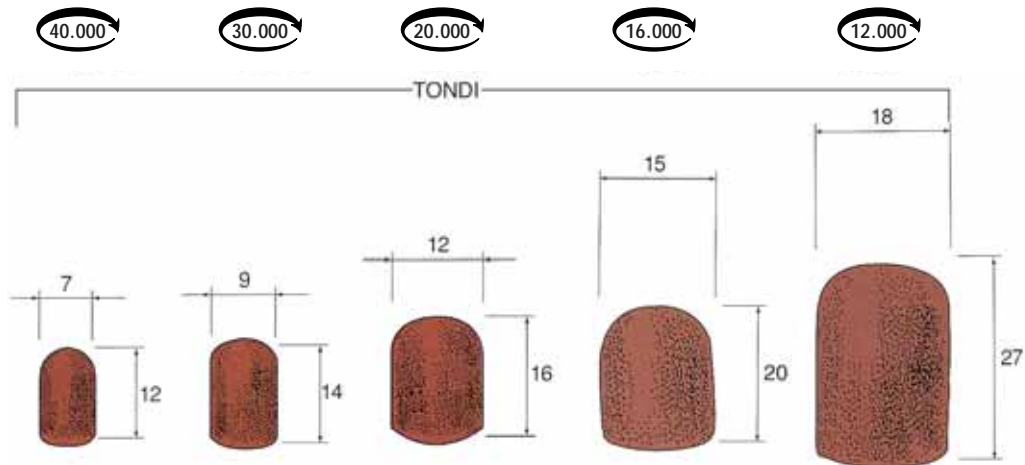
**GAMBO Ø 3 mm**

I cappucci abrasivi PREALPINA vengono impiegati prevalentemente per la costruzione di stampi e in operazioni di finitura in posti difficilmente raggiungibili.

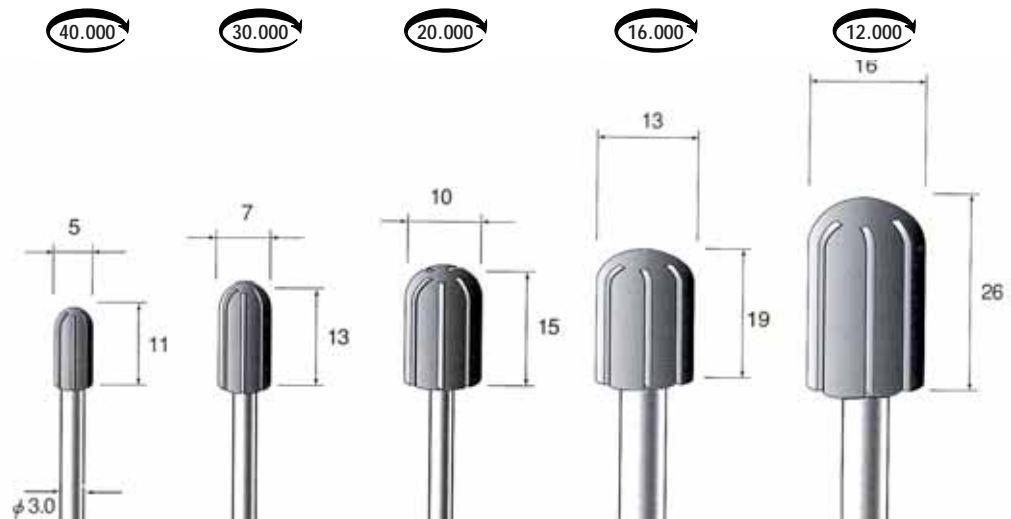
I cappucci abrasivi senza saldatura si montano sui rispettivi porta cappucci a lamelle. Durante la rotazione le lamelle si espandono e trattenono il cappuccio; la sostituzione quindi è velocissima.

I cappucci sono in abrasivo all'ossido d'alluminio molto resistente al calore. Sono adatti per tutti gli acciai, acciai inox e per l'alluminio.

Sono disponibili in grana: 80,150, 320.




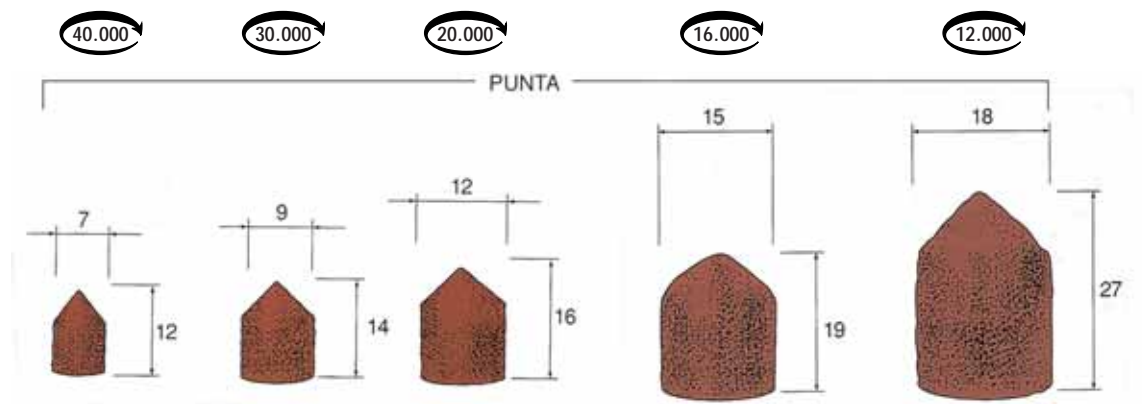
# 80	PD6551	PD6561	PD6571	PD6581	PD6591
# 150	PD6552	PD6562	PD6572	PD6582	PD6592
# 320	PD6553	PD6563	PD6573	PD6583	PD6593



PD6559	PD6569	PD6579	PD6589	PD6599
--------	--------	--------	--------	--------

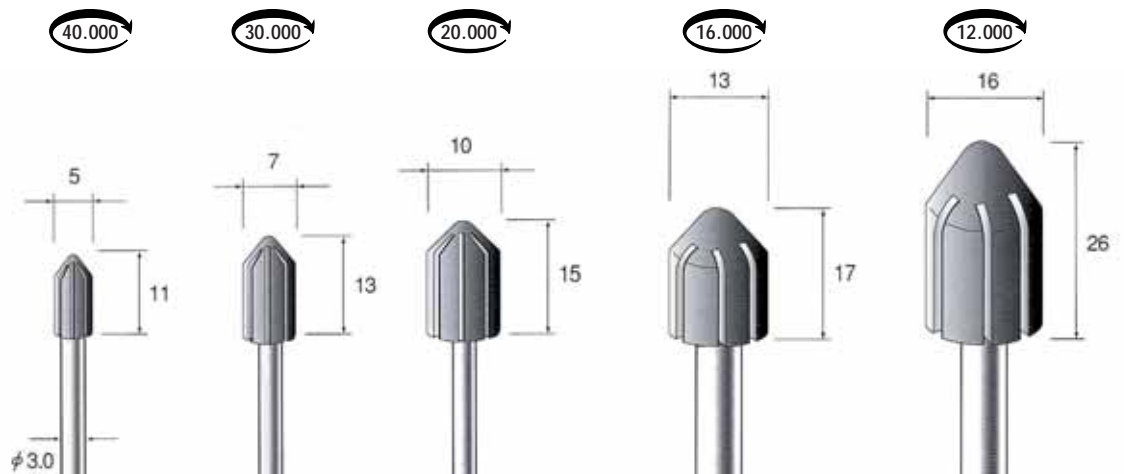


CONF.  20



# 80	PD6601	PD6611	PD6621	PD6631	PD6641
# 150	PD6602	PD6612	PD6622	PD6632	PD6642
# 320	PD6603	PD6613	PD6623	PD6633	PD6643

CONF.  2  
GAMBO Ø 3



PD6609	PD6619	PD6629	PD6639	PD6649
--------	--------	--------	--------	--------



L'assortimento di cappucci abrasivi PREALPINA contiene le forme e le dimensioni più correnti. Nella cassetta in plastica con coperchio trasparente i cappucci sono protetti e disposti in modo ordinato e visibile. I cappucci abrasivi vengono impiegati prevalentemente per la costruzione di stampi e in operazioni di finitura in posti difficilmente raggiungibili. I cappucci abrasivi senza saldatura si montano sui rispettivi porta cappucci a lamelle. Durante la rotazione le lamelle si espandono e trattengono il cappuccio; la sostituzione quindi è velocissima. I cappucci sono in abrasivo all'ossido d'alluminio molto resistente al calore. Sono adatti per tutti gli acciai, acciai inox e per l'alluminio. Sono disponibili in grana: 80, 150, 320.



CONF.

**PD6702**

Composto da 640 cappucci e 23 portacappucci

- Cappucci grana 150
  - 50 PD6652
  - 100 x PD6502, PD6552, PD6602
  - 50 x PD6512, PD6562, PD6612
  - 20 x PD6522, PD6572
  - 10 x PD6662
- Cappucci grana 80
  - 20 PD6621
  - 10 x PD6531, PD6581, PD6631, PD6601
  - 15 x PD6641, PD6591
- Portacappucci gambo 3
  - 2 x PD6509, PD6559, PD6609, PD6519, PD6569, PD6619
  - 1 x PD6529, PD6579, PD6629, PD6539, PD6589, PD6639
- Portacappucci gambo 6
  - 1 x PD6559, PD6669, PD6649-6, PD6599-6, PD6679-6

# PE

SPAZZOLE IN SETOLA  
E IN ACCIAIO  
CON GAMBO





**GAMBO Ø 2,34 mm**

Le spazzole con gambo in setola PREALPINA sono adatte per la pulitura e la lucidatura di tutti gli acciai e per l'alluminio.

Con l'utilizzo di paste da lucidare o di paste diamantate le spazzole in setola possono effettuare lucidature in posti difficilmente raggiungibili da qualsiasi altro abrasivo rigido e semirigido.

Le spazzole in setola sono in tre diverse forme: a disco, a pennello e a tazza. Le spazzole in setola sono disponibili in tre diversi materiali: Setola nera molto morbida per la lucidatura a specchio. Setola bianca media per medie lucidature, setola di capra dura per finitura.

**10** CONF.  
GAMBO Ø 2,34



<b>SETOLA NERA</b>	PE1001	PE1002	PE1003	<b>SETOLA BIANCA</b>	PE1011	PE1012	PE1013
--------------------	--------	--------	--------	----------------------	--------	--------	--------

**10** CONF.  
GAMBO Ø 2,34



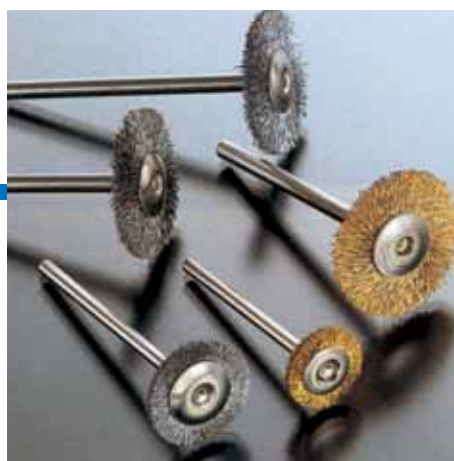
<b>SETOLA DI CAPRA</b>	PE1021	PE1022	PE1023	<b>SETOLA NERA</b>	PE1201	<b>SETOLA BIANCA</b>	PE1202	<b>SETOLA DI CAPRA</b>	PE1203
------------------------	--------	--------	--------	--------------------	--------	----------------------	--------	------------------------	--------



CONF.  10  
GAMBO Ø 2,34



PE1301	PE1302	PE1303
--------	--------	--------



**GAMBO Ø 2,34 mm**

Le spazzole in acciaio e ottone con gambo PREALPINA sono adatte per la pulitura e la finitura di tutti gli acciai.

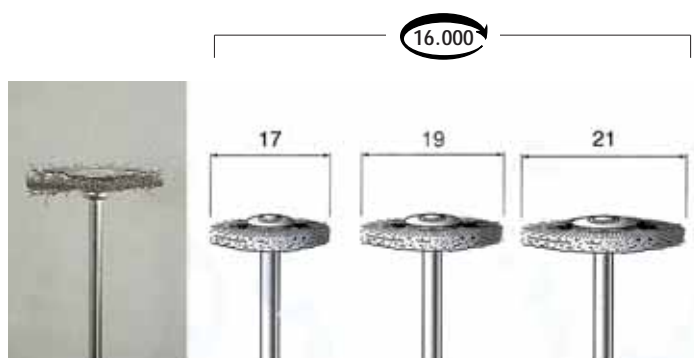
Le spazzole in acciaio e ottone con gambo sono in tre diverse forme: a disco, a pennello e a tazza.

Le spazzole sono disponibili in due diversi materiali:

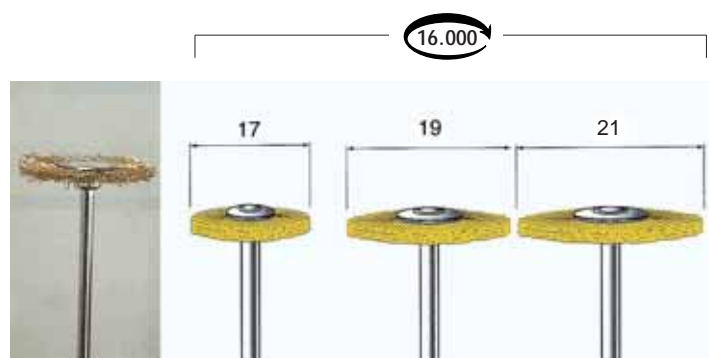
Acciaio inox per smerigliare e satinare

Ottone per disossidare e lucidare.

**10** CONF.  
GAMBO Ø 2,34



**ACCIAIO** PE2001 PE2002 PE2003



**OTTONE** PE2011 PE2012 PE2013

**10** CONF.  
GAMBO Ø 2,34



**ACCIAIO** PE2301 **OTTONE** PE2311



**ACCIAIO** PE2601 **OTTONE** PE2611

# PE

MOLE IN FELTRO  
CON GAMBO  
E DISCHI  
IN FELTRO



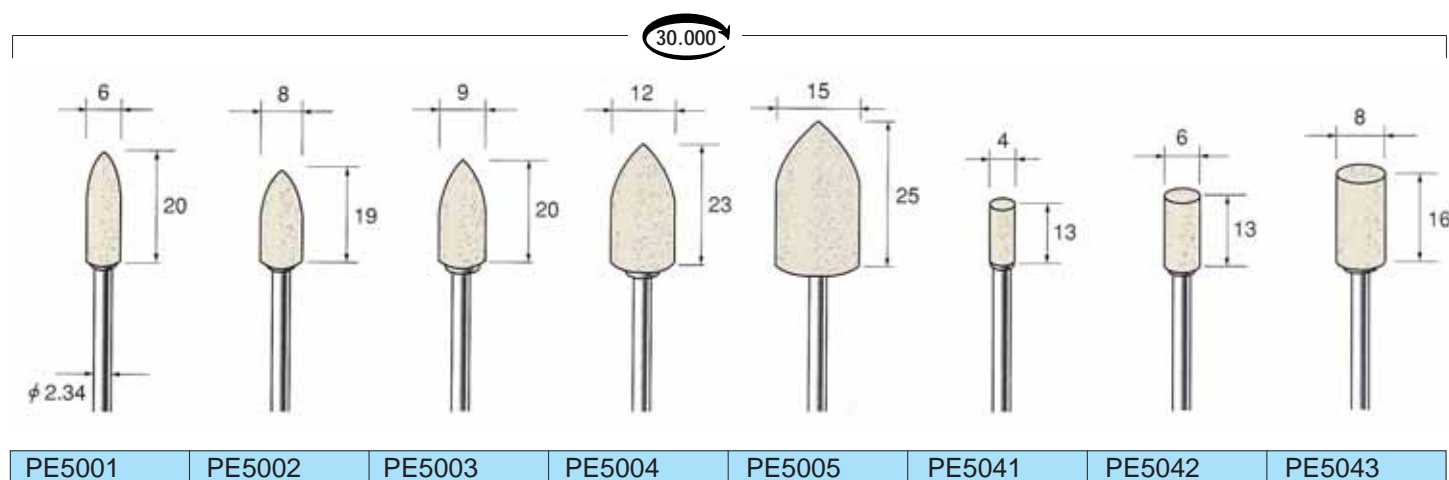
**GAMBO Ø 2,34mm**

Le mole in feltro con gambo PREALPINA sono prodotte in una vasta gamma di forme e diametri, e grazie a ciò è possibile lucidare anche parti con geometrie molto complicate.

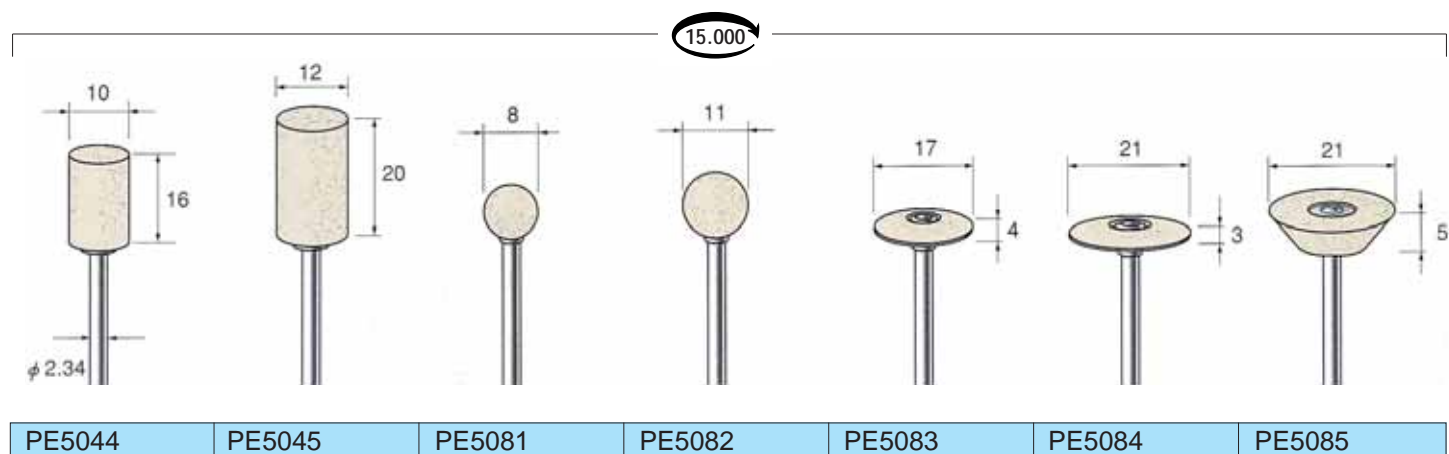
Le mole in feltro vengono usate in combinazione con paste abrasive o paste diamantate.

Le mole in feltro sono disponibili con gambo Ø 2,34, Ø 3 e Ø 6 mm.

**10** CONF.  
GAMBO Ø 2,34



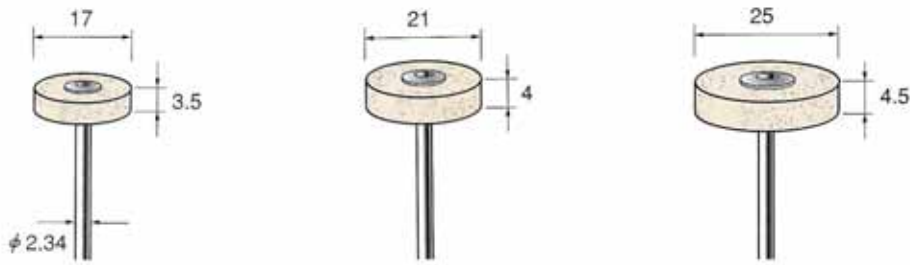
**10** CONF.  
GAMBO Ø 2,34





CONF.  10  
GAMBO Ø 2,34

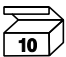
15.000



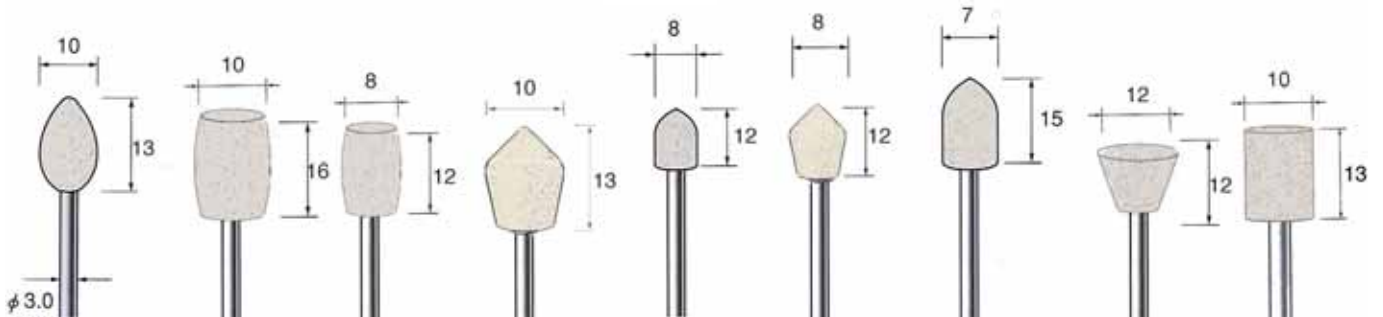
PE5101

PE5102

PE5103

CONF.  10  
GAMBO Ø 2,34

15.000



PE5111

PE5112

PE5113

PE5114

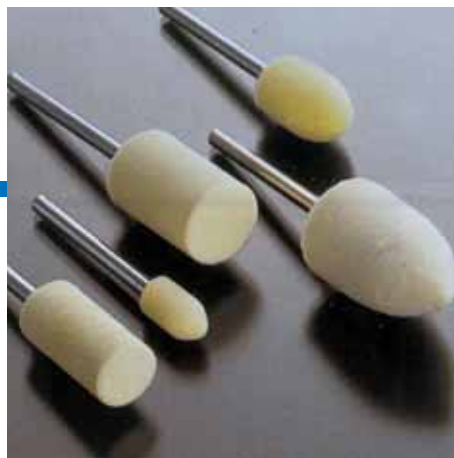
PE5115

PE5116

PE5117

PE5118

PE5119

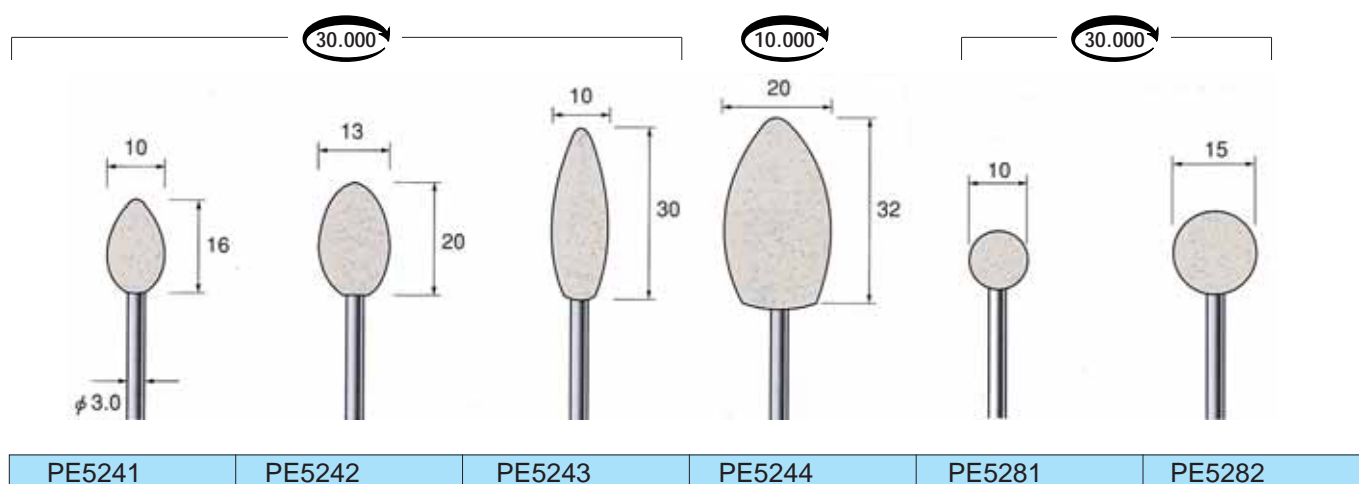
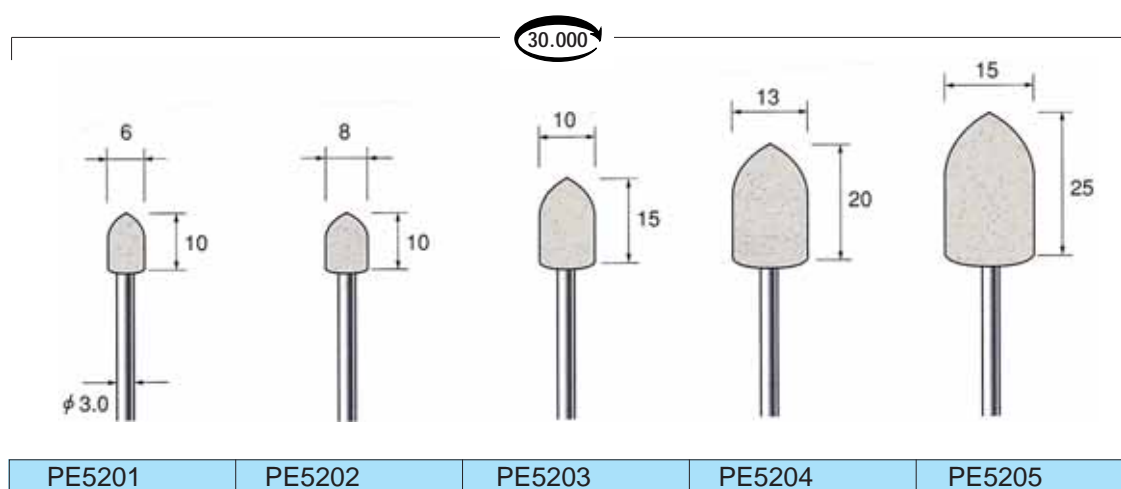


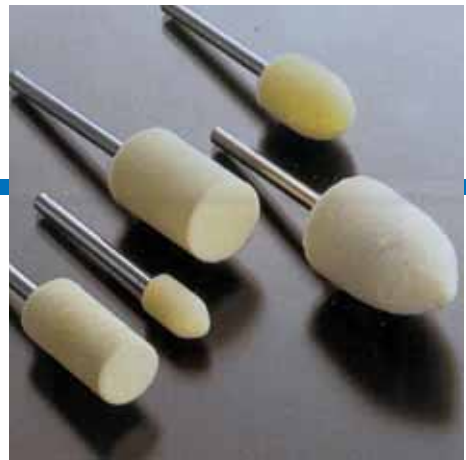
**GAMBO Ø 3 mm**

Le mole in feltro con gambo PREALPINA sono prodotte in una vasta gamma di forme e diametri, e grazie a ciò è possibile lucidare anche parti con geometrie molto complicate.

Le mole in feltro vengono usate in combinazione con paste abrasive o paste diamantate.

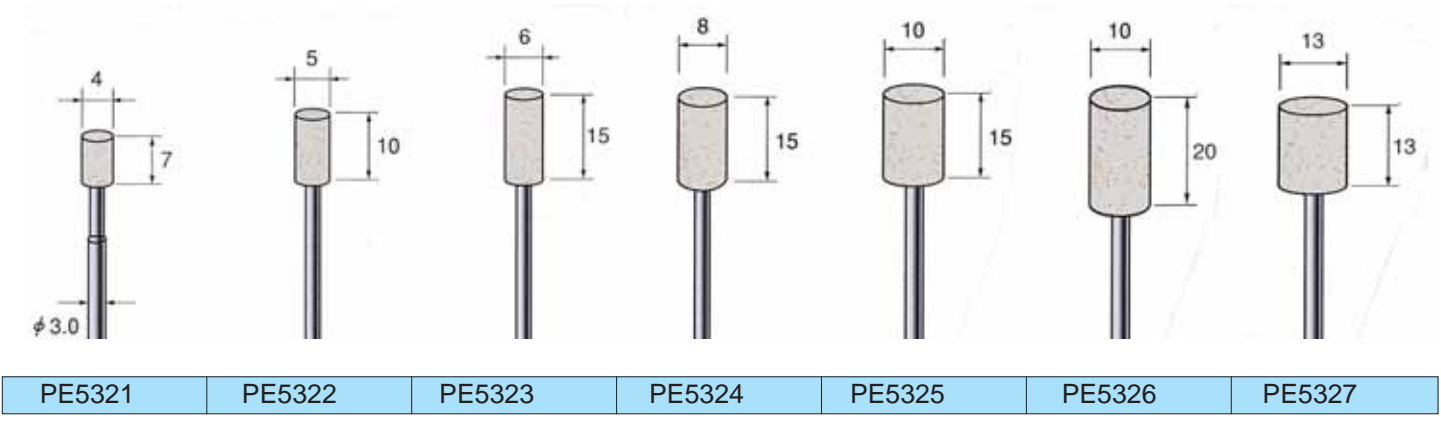
Le mole in feltro sono disponibili con gambo Ø 2,34, Ø 3 e Ø 6 mm.






CONF.  10  
GAMBO Ø 3

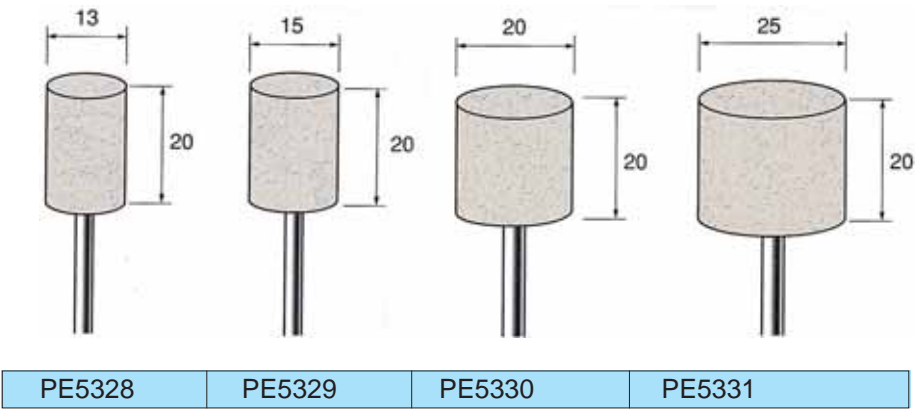
30.000



CONF.  10  
GAMBO Ø 3

30.000

15.000







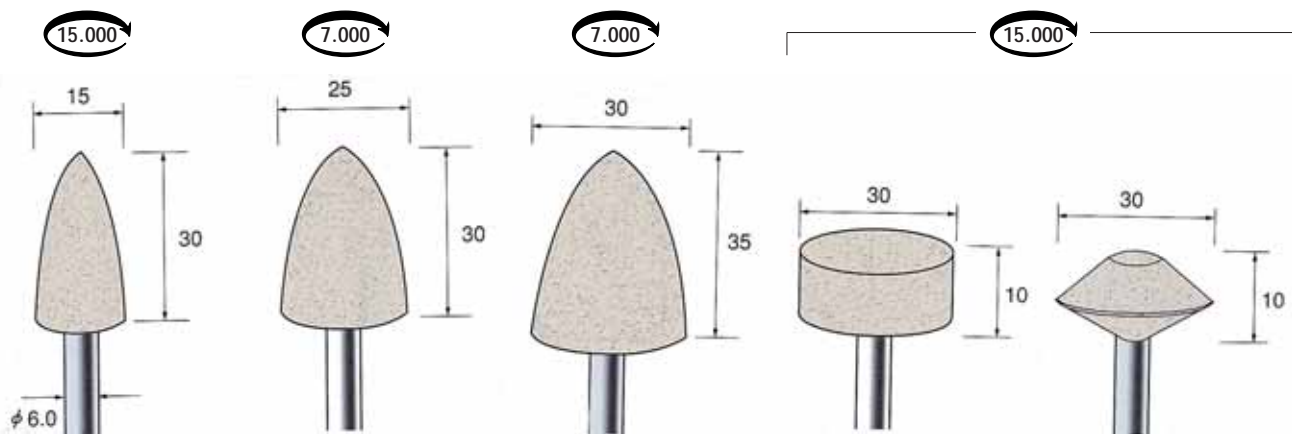
**GAMBO Ø 6 mm**

Le mole in feltro con gambo PREALPINA sono prodotte in una vasta gamma di forme e diametri, e grazie a ciò è possibile lucidare anche parti con geometrie molto complicate.

Le mole in feltro vengono usate in combinazione con paste abrasive o paste diamantate.

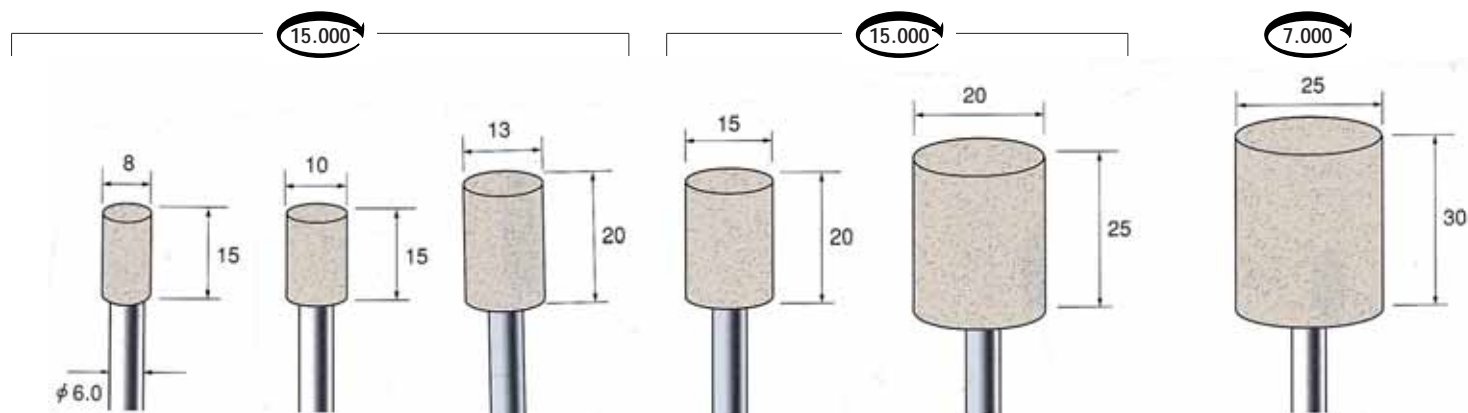
Le mole in feltro sono disponibili con gambo Ø 2,34, Ø 3 e Ø 6 mm.

**10** CONF.  
GAMBO Ø 6



PE5502	PE5503	PE5504	PE5505	PE5506
--------	--------	--------	--------	--------

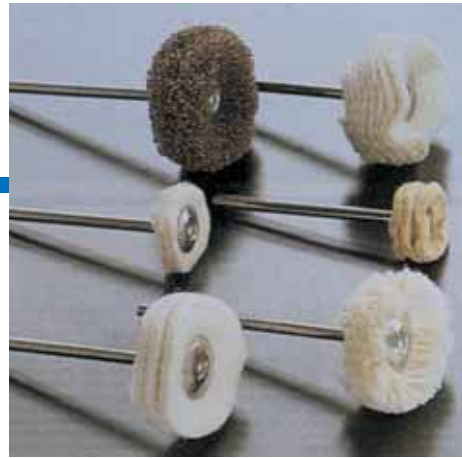
**10** CONF.  
GAMBO Ø 6



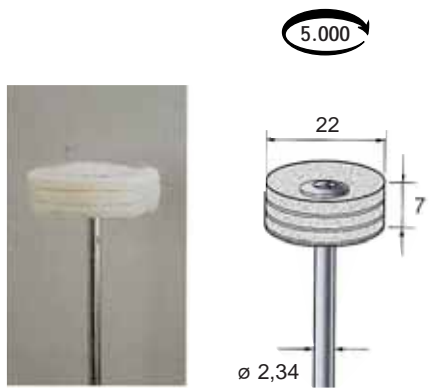
PE5541	PE5542	PE5543	PE5544	PE5545	PE5546
--------	--------	--------	--------	--------	--------

**GAMBO Ø 2,34 mm**

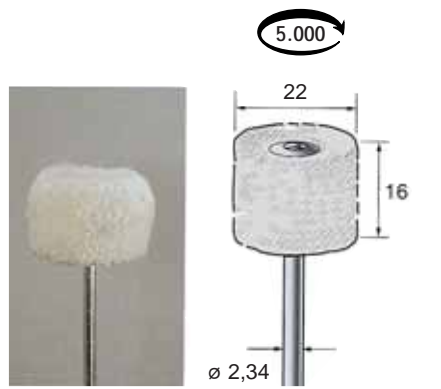
Le spazzole in feltro con gambo PREALPINA sono prodotte in una vasta gamma di diametri.  
 Le spazzole in feltro vengono usate in combinazione con paste abrasive o paste diamantate.  
 Le spazzole in feltro sono disponibili con gambo Ø 2,34 mm.



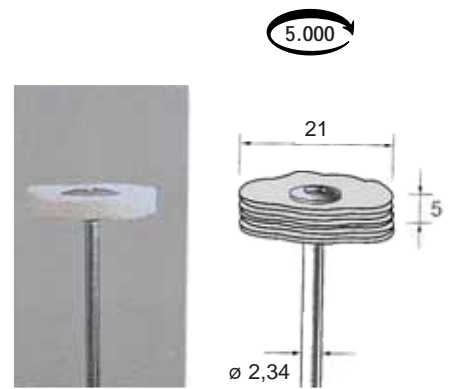
CONF.  10  
 GAMBO Ø 2,34



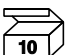
**FELTRO** PE5801

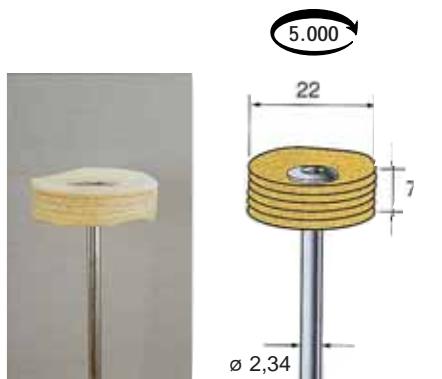


**COTONE** PE5821

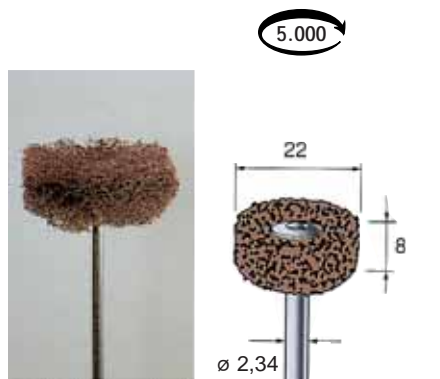


**TELA** PE5841

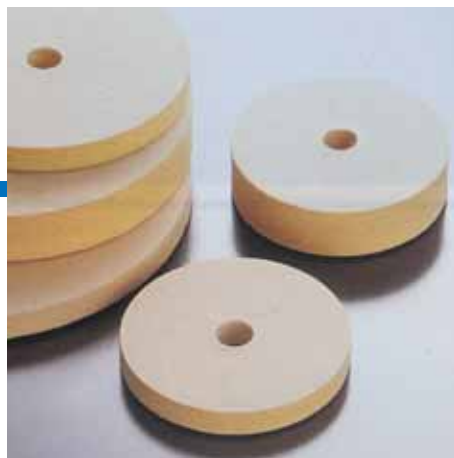
CONF.  10  
 GAMBO Ø 2,34



**PELLE** PE5851



<b>BRITE # 180</b>	PE5871
<b>BRITE # 320</b>	PE5872



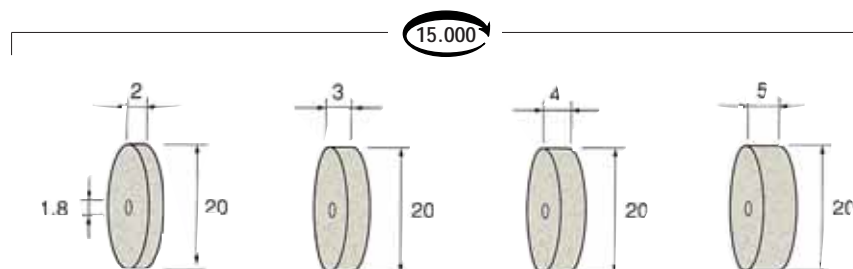
Le ruote in feltro con gambo PREALPINA sono prodotte in una vasta gamma di diametri, e grazie a ciò è possibile lucidare anche parti con geometrie molto complicate.

Le ruote in feltro vengono usate in combinazione con paste abrasive o paste diamantate.

Le ruote in feltro sono disponibili con foro  $\varnothing$  1,8 e  $\varnothing$  6 mm.



CONF.

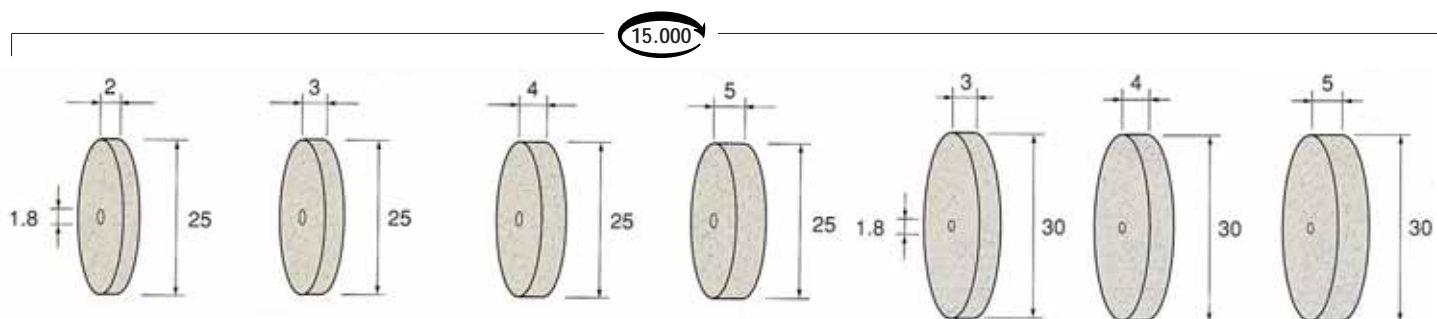


PE6041	PE6042	PE6043	PE6044
--------	--------	--------	--------

N.B. per mandrini portadischi vedi pag. 43

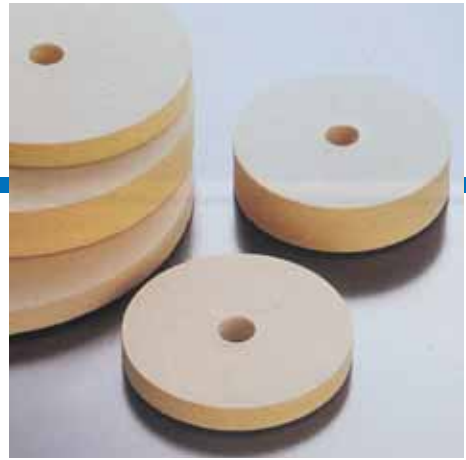



CONF.

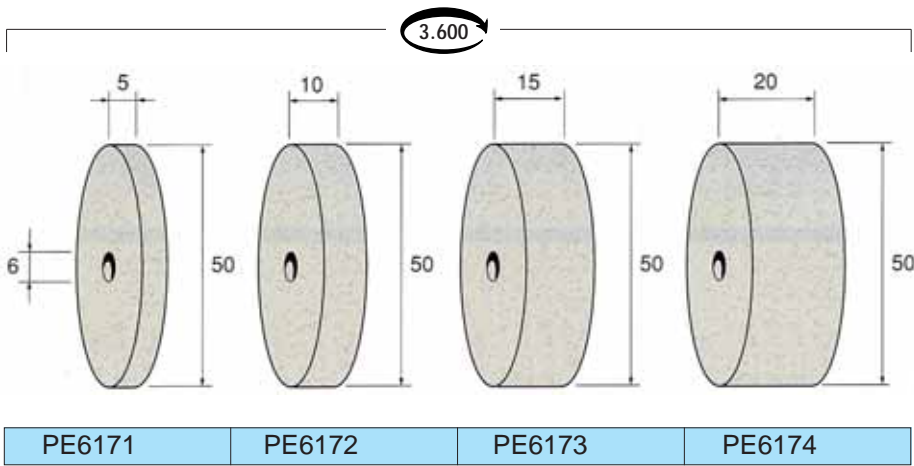



PE6081	PE6082	PE6083	PE6084	PE6132	PE6133	PE6134
--------	--------	--------	--------	--------	--------	--------

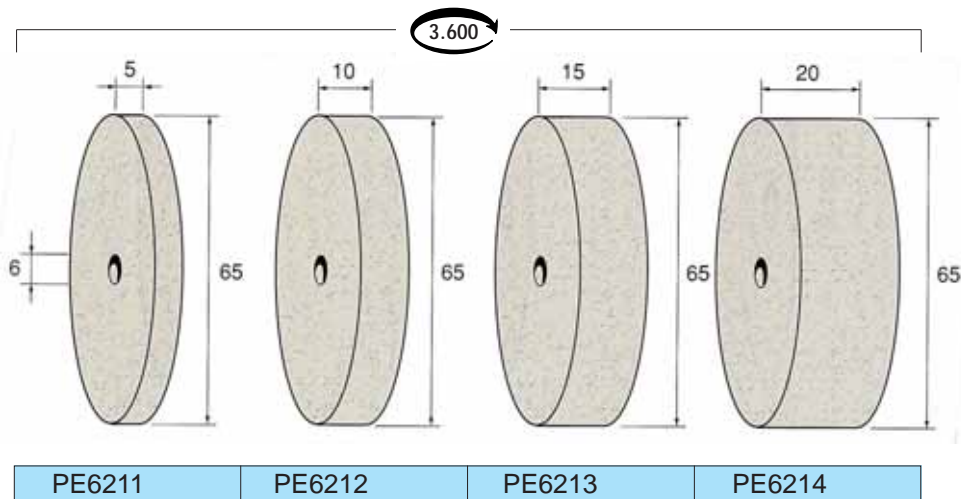
N.B. per mandrini portadischi vedi pag. 43



CONF.  5



CONF.  5





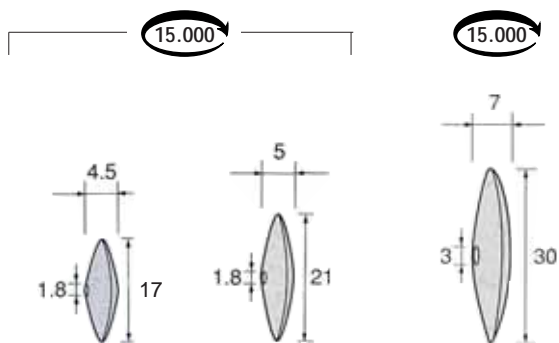
Le ruote lenticolari in feltro con foro PREALPINA sono prodotte in una vasta gamma di diametri, e grazie a ciò è possibile lucidare anche parti con geometrie molto complicate.

Le ruote lenticolari in feltro con foro vengono usate in combinazione con paste abrasive o paste diamantate.

Le ruote lenticolari in feltro sono disponibili con foro  $\varnothing$  1,8 e  $\varnothing$  3 mm.



CONF.



PE6501

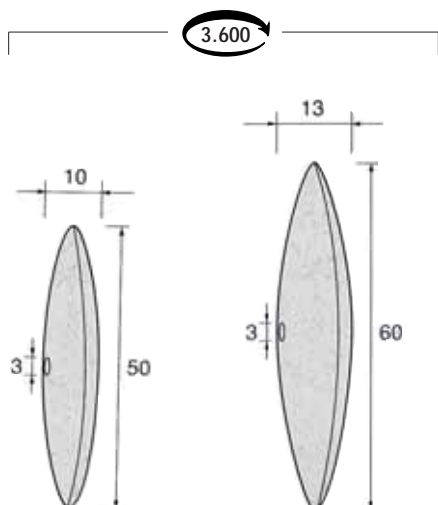
PE6503

PE6505

N.B. per mandrini portadischi vedi pag. 43



CONF.



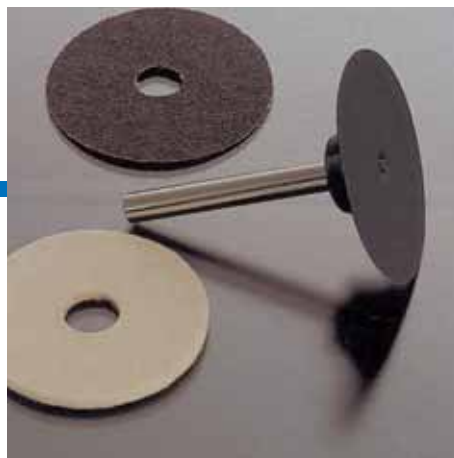
PE6507

PE6508

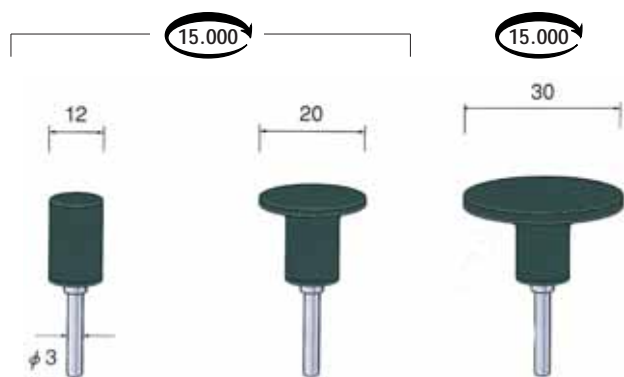
N.B. per mandrini portadischi vedi pag. 43

# PF

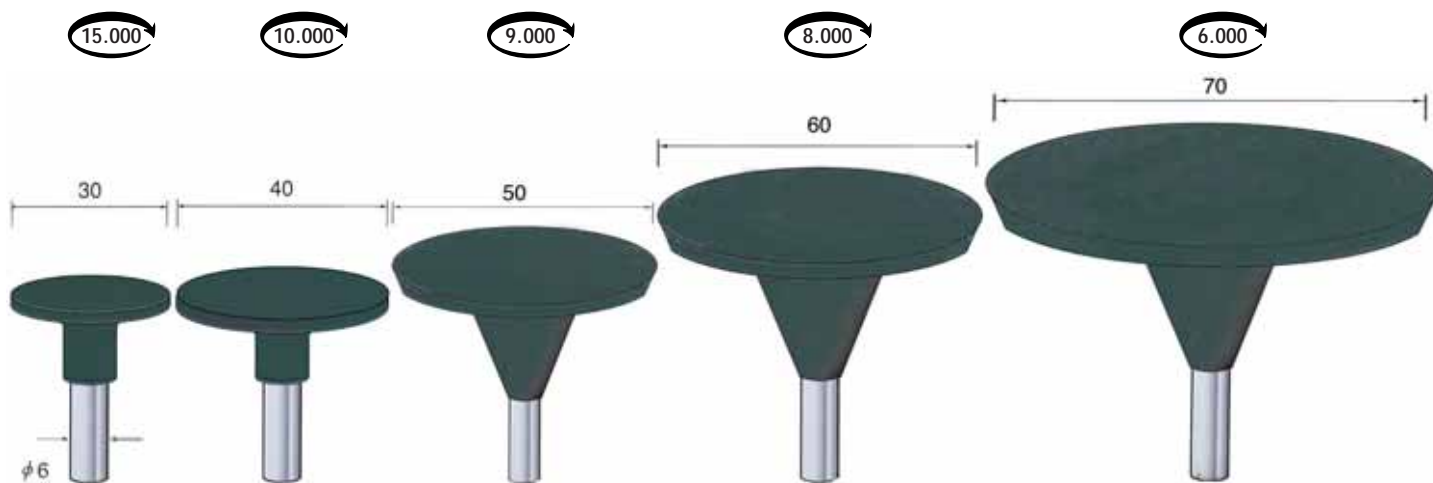
DISCHI ABRASIVI  
DISCHI IN FELTRO  
NASTRI ABRASIVI



I platorelli in gomma con gambo PREALPINA sono costruiti in gomma morbida in modo da potersi adattare alla superficie da lavorare.  
I platorelli in gomma vengono utilizzati in combinazione con i dischi abrasivi adesivi o con i dischi in feltro adesivo.



PF2001	PF2002	PF2003
--------	--------	--------

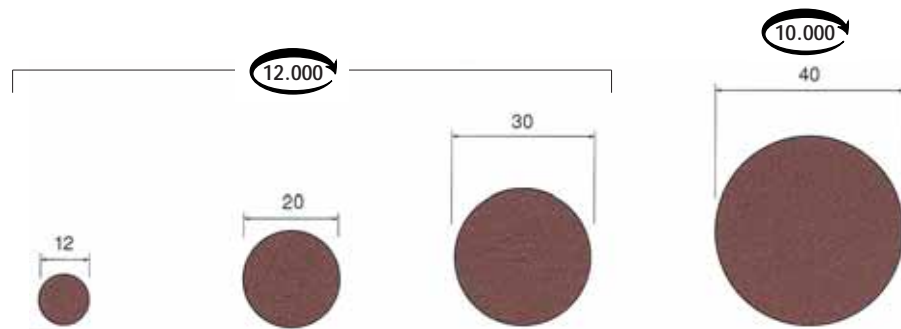
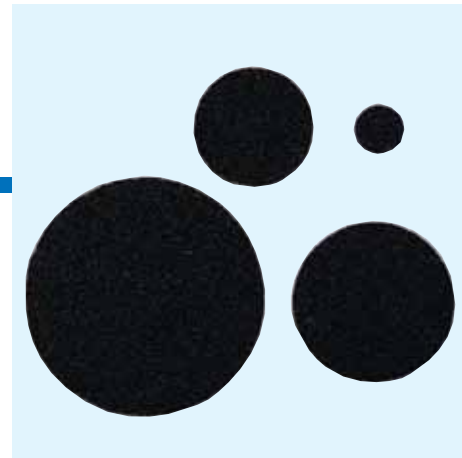


PF2004	PF2005	PF2006	PF2007	PF2008
--------	--------	--------	--------	--------

# DISCHI ABRASIVI ADESIVI IN CORINDONE

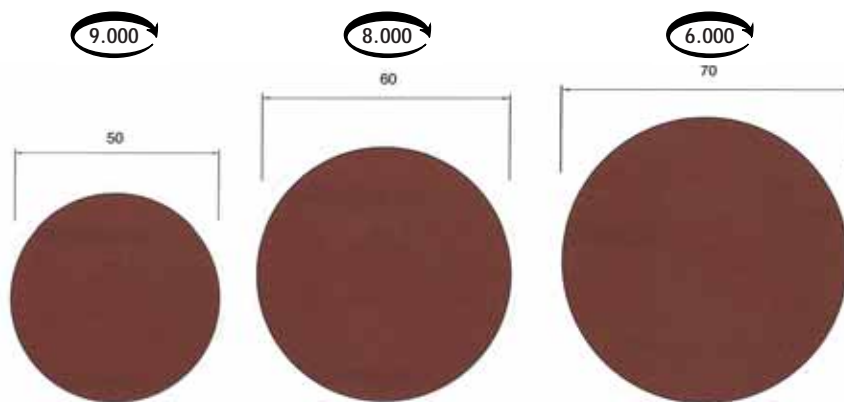
PF


I dischi abrasivi adesivi in corindone PREALPINA sono costruiti con una tela all'ossido di alluminio molto resistente al calore.  
I dischi abrasivi adesivi vengono utilizzati in combinazione con i plato-relli in gomma.  
I dischi abrasivi in corindone sono adatti per lavorare tutti i tipi di acciaio.



CONF.  50

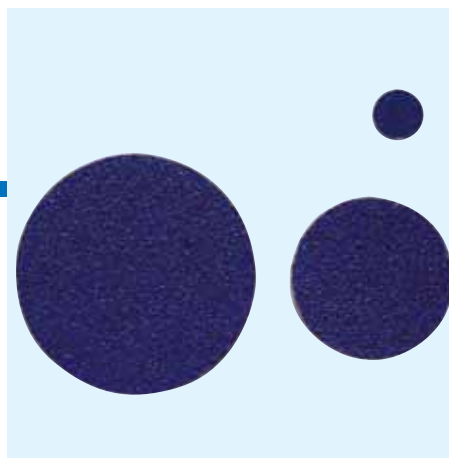
# 60	PF2101	PF2121	PF2141	PF2161
# 80	PF2102	PF2122	PF2142	PF2162
# 120	PF2103	PF2123	PF2143	PF2163
# 180	PF2104	PF2124	PF2144	PF2164
# 240	PF2105	PF2125	PF2145	PF2165
# 320	PF2106	PF2126	PF2146	PF2166
# 400	PF2107	PF2127	PF2147	PF2167
# 600	PF2108	PF2128	PF2148	PF2168
# 800	PF2109	PF2129	PF2149	PF2169



CONF.  25

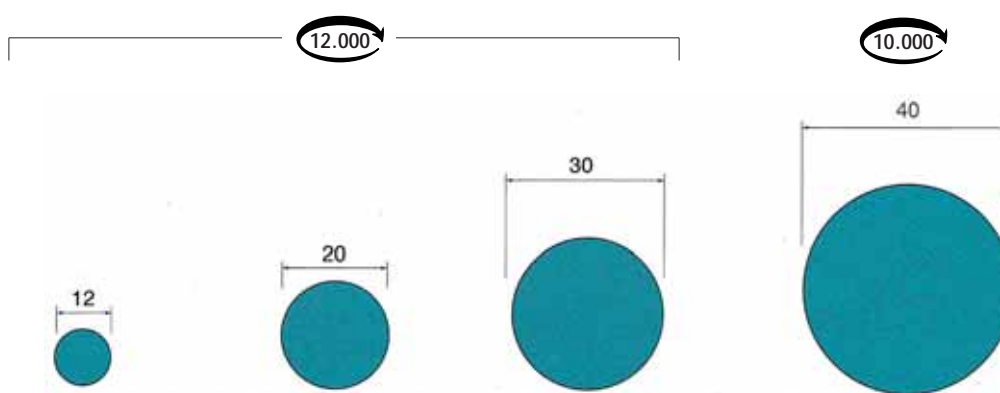
# 60	PF2171	PF2181	PF2201
# 80	PF2172	PF2182	PF2202
# 120	PF2173	PF2183	PF2203
# 180	PF2174	PF2184	PF2204
# 240	PF2175	PF2185	PF2205
# 320	PF2176	PF2186	PF2206
# 400	PF2177	PF2187	PF2207
# 600	PF2178	PF2188	PF2208





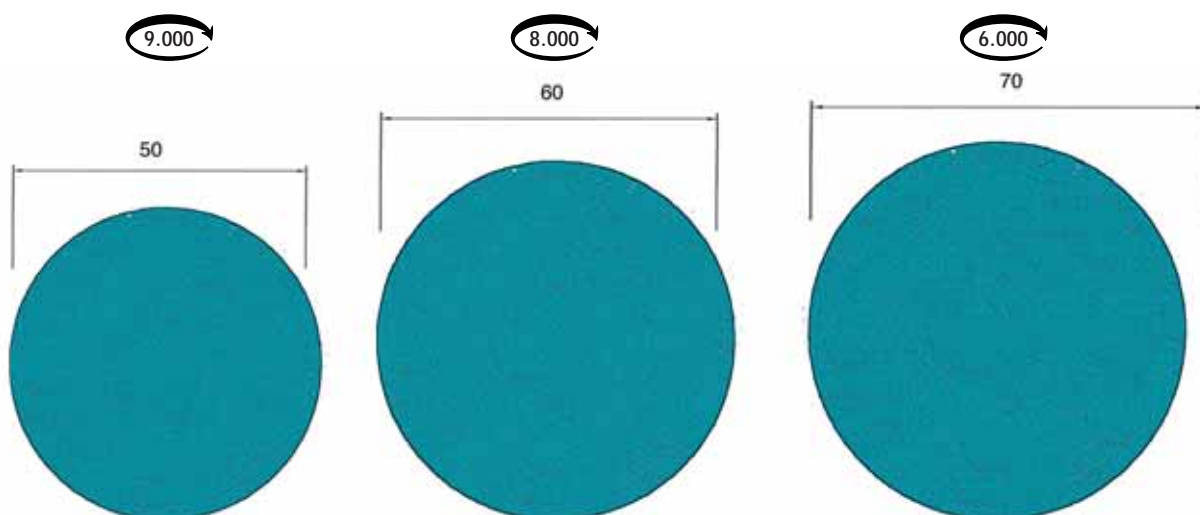
I dischi abrasivi in zirconio PREALPINA sono costituiti con una tela speciale al zirconio.  
I dischi abrasivi adesivi vengono utilizzati in combinazione con i plato-relli in gomma.  
I dischi abrasivi in zirconio sono adatti per lavorare acciaio inox ed alluminio.

 50 CONF.



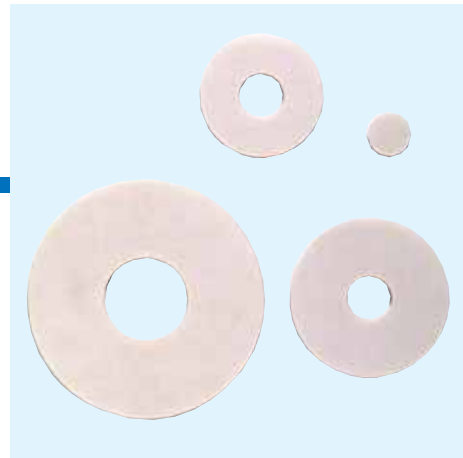
# 60	PF2251	PF2261	PF2271	PF2281
# 80	PF2252	PF2262	PF2272	PF2282
# 120	PF2253	PF2263	PF2273	PF2283
# 150	PF2254	PF2264	PF2274	PF2284

 25 CONF.

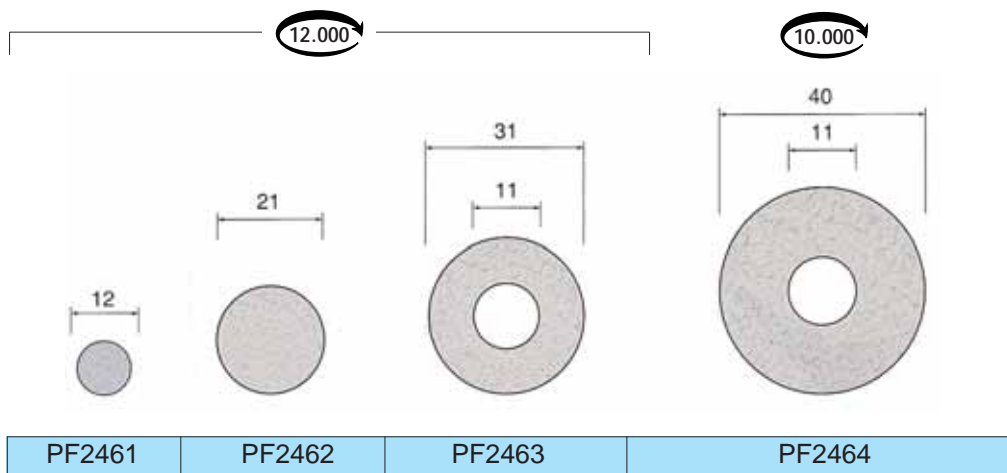



# 60	PF2311	PF2291	PF2301
# 80	PF2312	PF2292	PF2302
# 120	PF2313	PF2293	PF2303
# 150	PF2314	PF2294	PF2304

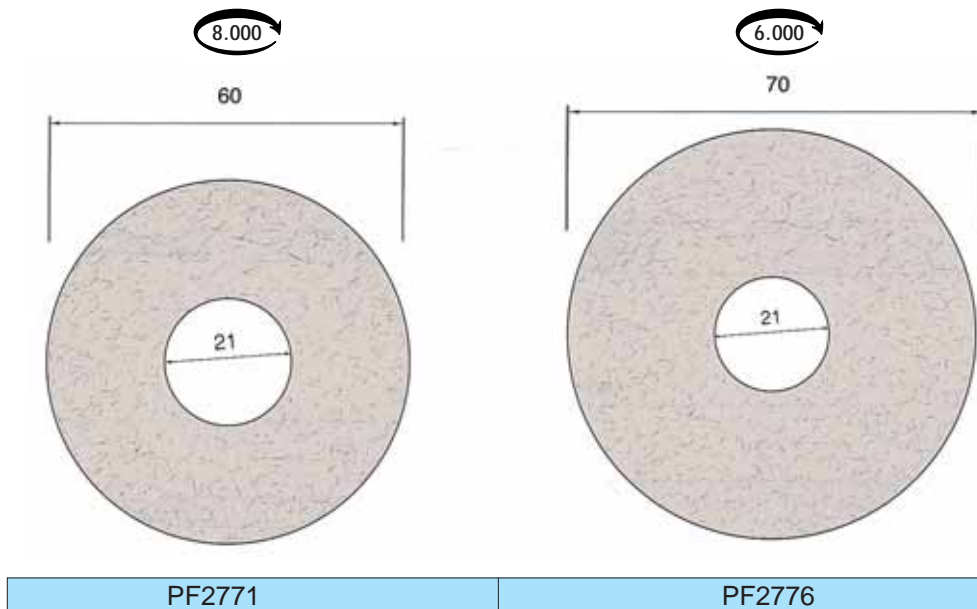
I dischi abrasivi in feltro PREALPINA sono prodotti in una vasta gamma di diametri, e grazie a ciò è possibile lucidare anche parti con geometrie molto complicate.  
I dischi adesivi in feltro vengono usati in combinazione con paste abrasive o paste diamantate.



CONF.  **20**  
SPESSORE mm 2,5



CONF.  **10**  
SPESSORE mm 2,5





Gli stick abrasivi PREALPINA sono dei comodi supporti per dei nastri in tela abrasiva. Sono particolarmente adatti per levigare superfici piane, concave o convesse e spigoli.

Sono forniti in tre diverse larghezze: 6 mm, 13 mm e 19 mm.

Per una più facile identificazione della grana il supporto è di diversi colori:

Grana 120 supporto rosso

Grana 240 supporto blu

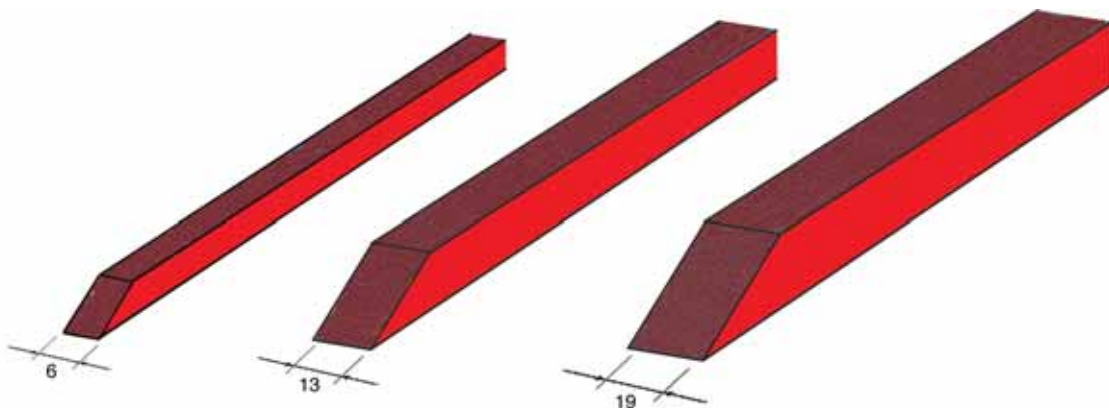
Grana 320 supporto verde

Grana 400 supporto giallo

Grana 600 supporto nero



CONF.



# 120 ROSSO	PF2801	PF2811	PF2821
# 240 BLU	PF2802	PF2812	PF2822
# 320 VERDE	PF2803	PF2813	PF2823
# 400 GIALLO	PF2804	PF2814	PF2824
# 600 NERO	PF2805	PF2815	PF2825



CONF.



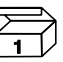
# 120	PF2851	PF2861	PF2871
# 240	PF2852	PF2862	PF2872
# 320	PF2853	PF2863	PF2873
# 400	PF2854	PF2864	PF2874
# 600	PF2855	PF2865	PF2875

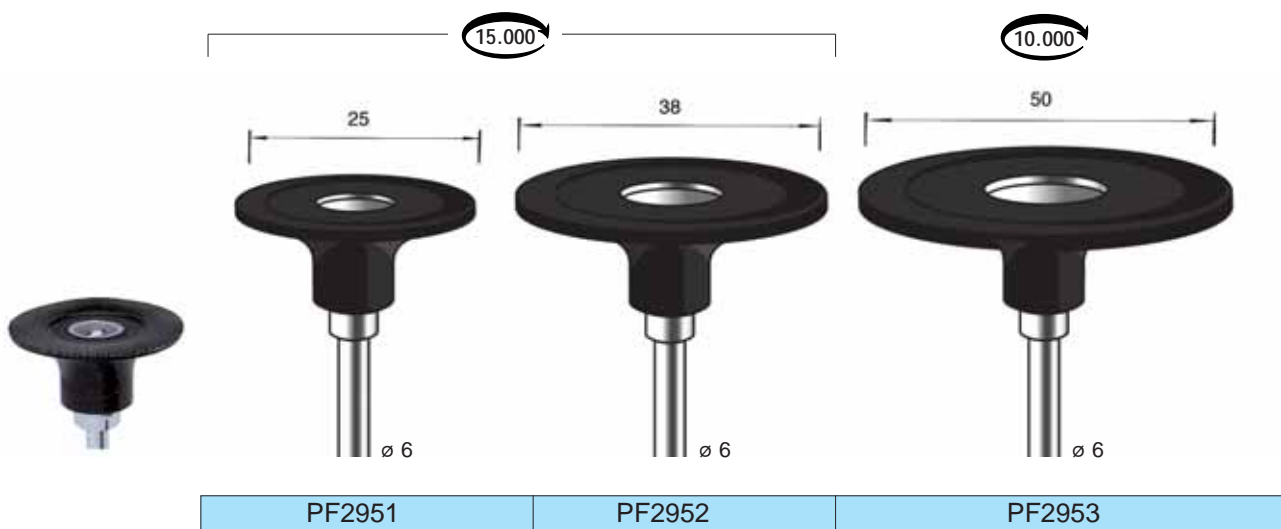
# PLATORELLI E DISCHI ABRASIVI A CAMBIO RAPIDO


PF

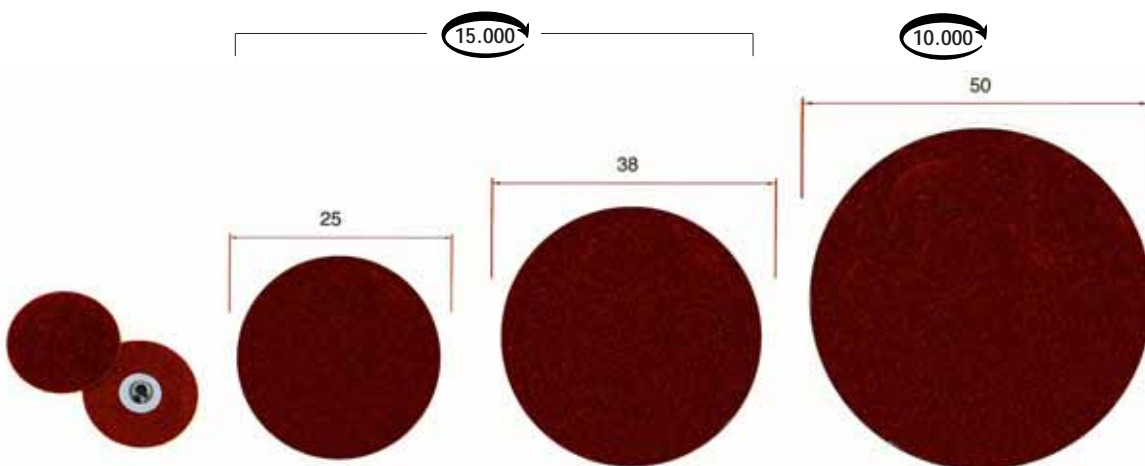
I platorelli a cambio rapido PREALPINA sono costruiti in gomma morbida in modo da potersi adattare alle superfici da lavorare.  
I platorelli a cambio rapido vengono utilizzati in combinazione con i dischi abrasivi a cambio rapido e con i dischi in brite a cambio rapido.



CONF.  1



CONF.  50



# 60	PF2901	PF2911	PF2921
# 80	PF2902		PF2922
# 120	PF2903	PF2912	PF2923
# 180	PF2904		PF2924



I dischi a cambio rapido in brite PREALPINA si usano principalmente per ottenere superfici satinata, per operazioni di pulitura, o per ottenere una determinata finitura superficiale.

Sono adatti per tutti gli acciai, acciai inox e per l'alluminio.

I dischi a cambio rapido in brite vengono utilizzati in combinazione con i platorelli a cambio rapido in gomma.

I dischi a cambio rapido in brite sono disponibili in grana: grossa, media e fine.



CONF.



<b>GROSSA</b>	PF2961	PF2971
<b>MEDIA</b>	PF2962	PF2972
<b>FINE</b>	PF2963	PF2973

# PG

LIME DIAMANTATE  
ELETTRODEPOSITATE











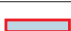

Utensili particolarmente adatti per ritocchi manuali in attrezzatura, sia su acciai temprati che metallo duro. Queste lime, possono venire impiegate anche su vetro, ceramiche e plastiche dure.



CONF.

**DIMENSIONI**

Diametro gambo: 3 mm  
Lunghezza totale: 140 mm  
Lunghezza parte  
diamantata: 50 mm  
Granulometria: D 126

SEZIONE	DESCRIZIONE	DIM. (MM)	ARTICOLO
	PIATTA	6 x 1,6	PG1001
	PIATTA	6 x 1	PG1002
	PIATTA	6 x 0,8	PG1003
	PIATTA	6 x 0,5	PG1004
	1/2 TONDA	6 x 1,9	PG1005
	TONDA	3,4	PG1006
	QUADRA	2,9 x 2,9	PG1007
	TRIANGOLARE	3,9 x 3,9	PG1008
	PIATTA A PUNTA	6 x 1,1	PG1009
	COLTELLO	6 x 1,1	PG1010













Utensili particolarmente adatti per ritocchi manuali in attrezzatura, sia su acciai temprati che metallo duro. Queste lime, possono venire impiegate anche su vetro, ceramiche e plastiche dure.

#### DIMENSIONI

Diametro gambo: 3 mm  
 Lunghezza totale: 140 mm  
 Lunghezza parte  
 diamantata: 70 mm  
 Granulometria: D 126

SEZIONE	DESCRIZIONE	DIM. (MM)	ARTICOLO
	PIATTA	6 x 1,6	PG1101
	1/2 TONDA	6 x 1,9	PG1102
	TONDA	3,4	PG1103
	QUADRA	2,9 x 2,9	PG1104
	TRIANGOLARE	3,9 x 3,9	PG1105
	OVALE	3,5 x 2,5	PG1106
	PIATTA A PUNTA	6 x 1,1	PG1107
	BARRETTA	5,5 x 2,5	PG1108

CONF.  2












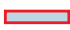
Utensili particolarmente adatti per ritocchi manuali in attrezzeria, sia su acciai temprati che metallo duro. Queste lime, possono venire impiegate anche su vetro, ceramiche e plastiche dure.



CONF.

**DIMENSIONI**

Diametro gambo: 3 mm  
Lunghezza totale: 180 mm  
Lunghezza parte  
diamantata: 50 mm  
Granulometria: D 126

SEZIONE	DESCRIZIONE	DIM. (MM)	ARTICOLO
	PIATTA	6 x 1,6	PG1201
	1/2 TONDA	6 x 1,9	PG1202
	TONDA	3,4	PG1203
	QUADRA	2,9 x 2,9	PG1204
	TRIANGOLARE	3,9 x 3,9	PG1205
	PIATTA A PUNTA	6 x 1,1	PG1206



# LIME REFLOIRS DIAMANTATE ELETTRODEPOSITATE

PG







Utensili particolarmente adatti per ritocchi manuali che per limatrici portatili in attrezzatura, sia su acciai temprati che metallo duro.


Queste lime, possono venire impiegate anche su vetro, ceramiche e plastiche dure.



## DIMENSIONI

Diametro gambo: 3 mm  
Lunghezza totale: 140 mm  
Lunghezza parte  
diamantata: 30 mm  
Granulometria: D 126

SEZIONE	DESCRIZIONE	DIM. (MM)	ARTICOLO
	1/2 TONDA	5 x 2	PG1301
	TRIANGOLARE	2,4 x 2,4	PG1302
	PIATTA	5,7 x 1,6	PG1303
	QUADRA	2,5 x 2,5	PG1304
	TONDA	3	PG1305
	OVALE	4,2 x 2,3	PG1306

CONF.  2



# LIME REFLOIRS DOPPIE DIAMANTATE ELETTRODEPOSITATE









Utensili particolarmente adatti per ritocchi manuali in attrezzatura, sia su acciai temprati che metallo duro. Queste lime, possono venire impiegate anche su vetro, ceramiche e plastiche dure.



CONF.

## DIMENSIONI

Diametro gambo: 3 x 3 mm  
Lunghezza totale: 140 mm  
Lunghezza parte  
diamantata: 20 mm  
Granulometria: D 126

SEZIONE	DESCRIZIONE	DIM. (MM)	ARTICOLO
	PIATTA	3,5 x 1,5	PG1401
	1/2 TONDA	3 x 1,5	PG1402
	TONDA	2	PG1403
	QUADRA	2 x 2	PG1404
	TRIANGOLARE	3 x 3	PG1405
	OVALE	3,2 x 2,4	PG1406





















# LIME DIAMANTATE ELETTRODEPOSITATE PER LIMATRICI PORTATILI


PG

Utensili particolarmente adatti per limatrici portatili in attrezzatura, sia su acciai temprati che metallo duro. Queste lime, possono venire impiegate anche su vetro, ceramiche e plastiche dure.



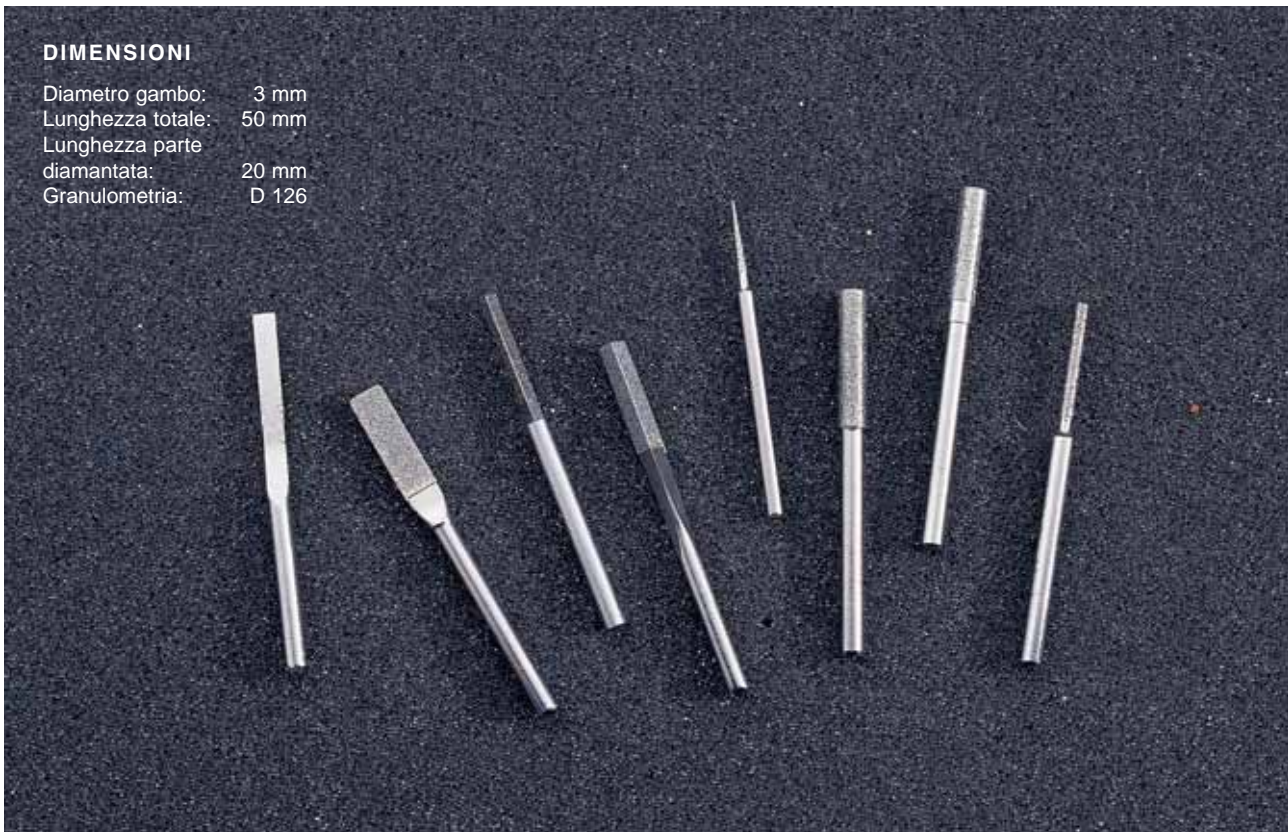
SEZIONE	DESCRIZIONE	DIM. (MM)	ARTICOLO
	PIATTA	3,5 x 0,5	PG1501
	PIATTA	3,2 x 0,8	PG1502
	PIATTA	3,2 x 1	PG1503
	PIATTA	2 x 1	PG1504
	PIATTA	3 x 1	PG1505
	PIATTA	4 x 1	PG1506
	PIATTA	5,2 x 2	PG1507
	PIATTA	3 x 1	PG1508
	TRIANGOLO	2 x 2	PG1509

SEZIONE	DESCRIZIONE	DIM. (MM)	ARTICOLO
	TRIANGOLO	3,2 x 3,2	PG1510
	TRIANGOLO	4 x 4	PG1511
	TONDA	1	PG1512
	TONDA	2	PG1513
	TONDA	3,2	PG1514
	TONDA	4	PG1515
	1/2 TONDA	2 x 1	PG1516
	1/2 TONDA	3 x 1,5	PG1517
	1/2 TONDA	4 x 2	PG1518

CONF.  2

## DIMENSIONI

Diametro gambo: 3 mm  
Lunghezza totale: 50 mm  
Lunghezza parte  
diamantata: 20 mm  
Granulometria: D 126



# LIME DIAMANTATE ELETTRODEPOSITATE PER LIMATRICI PORTATILI








Utensili particolarmente adatti sia per ritocchi manuali che per limatrici portatili in attrezzeria, sia su acciai temprati che metallo duro. Queste lime, possono venire impiegate anche su vetro, ceramiche e plastiche dure.

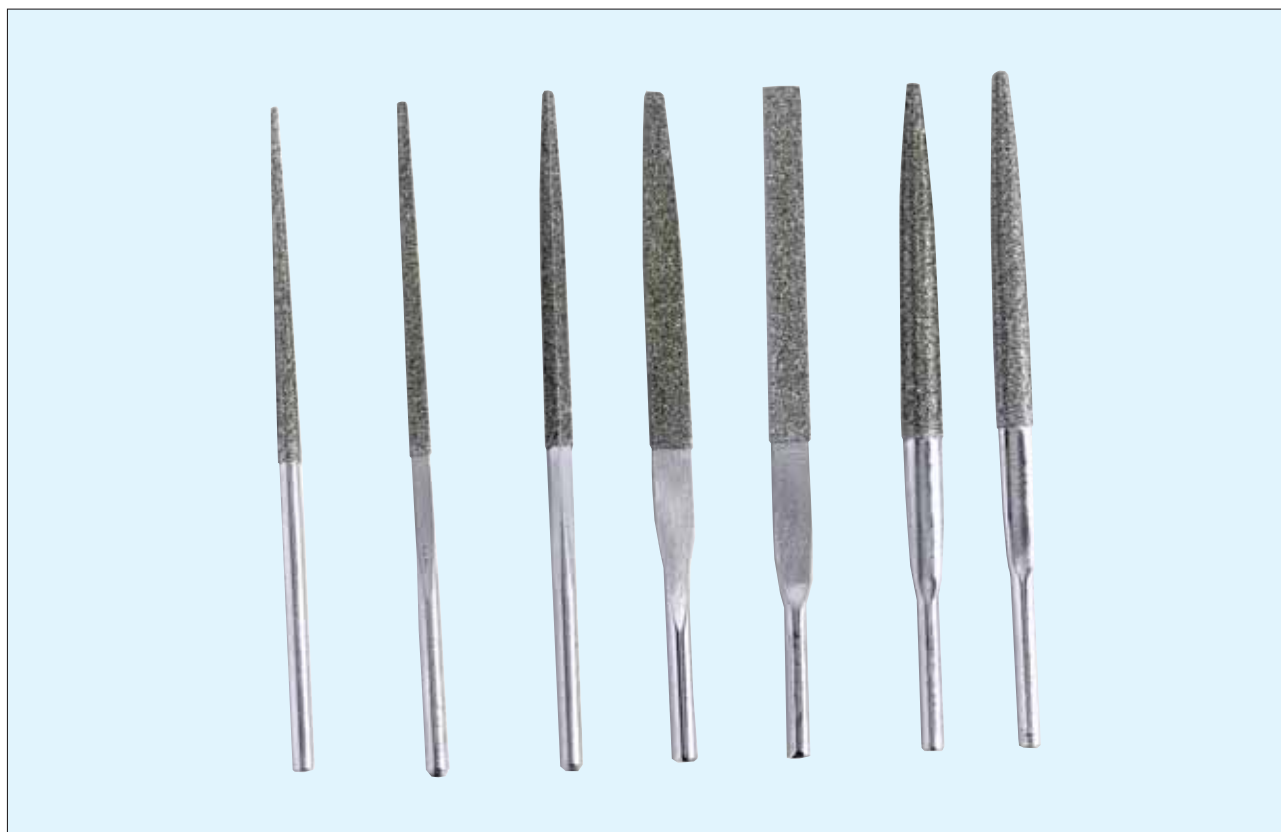


CONF.

## DIMENSIONI

Diametro gambo: 3 mm  
Lunghezza totale: 85 mm  
Lunghezza parte  
diamantata: 45 mm  
Granulometria: D 126

SEZIONE	DESCRIZIONE	DIM. (MM)	ARTICOLO
	PIATTA	5 x 1	PG1601
	TONDA	3	PG1602
	1/2 TONDA	5 x 2	PG1603
	OVALE	5 x 2	PG1604
	TRIANGOLARE	3,5 x 3,5	PG1605
	QUADRA	2,5 x 2,5	PG1606
	PIATTA	5 x 1	PG1607

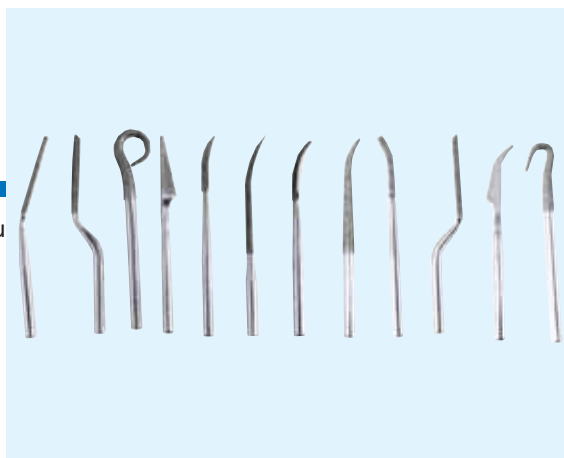



# LIME REFLOIRS DIAMANTATE ELETTRODEPOSITATE PER LIMATRICI PORTATILI







PG


Utensili particolarmente adatti per limatrici portatili in attrezzatura, sia su acciai temprati che metallo duro.

Queste lime, possono venire impiegate anche su vetro, ceramiche e plastiche dure.



SEZIONE	DESCRIZIONE	DIM. (MM)	ARTICOLO
	TRIANGOLARE	1,9 x 1,9	PG1701
	TONDA	2,2	PG1702
	PIATTA	3,3 x 1,5	PG1703
	OVALE	4,7 x 1,5	PG1704
	TRAPEZOIDALE	1,3 x 3,5	PG1705
	1/2 TONDA	3,6 x 1,7	PG1706

SEZIONE	DESCRIZIONE	DIM. (MM)	ARTICOLO
	TONDA	2,3	PG1707
	TONDA	1,8	PG1708
	PIATTA	3,5 x 1,2	PG1709
	1/2 TONDA	4,3 x 1,5	PG1710
	PIATTA	3,7 x 1,6	PG1711
	COLTELLO	3,8 x 1,8	PG1712

CONF.  2

## DIMENSIONI

Diametro gambo: 3,2 mm

Lunghezza totale: 55 mm

Lunghezza parte

diamantata: 15 ~ 32 mm

Granulometria: D 126



# LIME REFLOIRS DIAMANTATE ELETTRODEPOSITATE PER LIMATRICI PORTATILI





Utensili particolarmente adatti per limatrici portatili in attrezzatura, sia su acciai temprati che metallo duro. Queste lime, possono venire impiegate anche su vetro, ceramiche e plastiche dure.



CONF.

## DIMENSIONI

Diametro gambo: 3 mm  
Lunghezza totale: 85 mm  
Lunghezza parte  
diamantata: 45 mm  
Granulometria: D 126

SEZIONE	DESCRIZIONE	DIM. (MM)	ARTICOLO
	PIATTA	4 x 1,5	PG1801
	TONDA	2,3	PG1802
	OVALE	4,7 x 2,3	PG1803
	QUADRA	2,6 x 2,6	PG1804



# LIME DIAMANTATE ELETTRODEPOSITATE






PG

Utensili particolarmente adatti per ritocchi manuali in attrezzeria, sia su acciai temprati che metallo duro. Queste lime, possono venire impiegate anche su vetro, ceramiche e plastiche dure.



## DIMENSIONI

Diametro gambo: 6 x 6 mm  
Lunghezza totale: 220 mm  
Lunghezza parte  
diamantata: 110 mm  
Granulometria: D 126

SEZIONE	DESCRIZIONE	DIM. (MM)	ARTICOLO
	TONDA	6,8	PG1901
	1/2 TONDA	12,5 X 3,9	PG1902
	QUADRA	6,1 x 6,1	PG1903
	TRIANGOLARE	9,9 x 9,9	PG1904
	PIATTA	10 x 2,9	PG1905

CONF. 





Utensili particolarmente adatti per ritocchi manuali in attrezzeria, sia su acciai temprati che metallo duro.

Queste lime, possono venire impiegate anche su vetro, ceramiche e plastiche dure.



CONF.

#### DIMENSIONI




Diametro gambo: 2 x 2 mm

Lunghezza totale: 140 mm

Lunghezza parte

diamantata: 40 mm

Granulometria: D 126

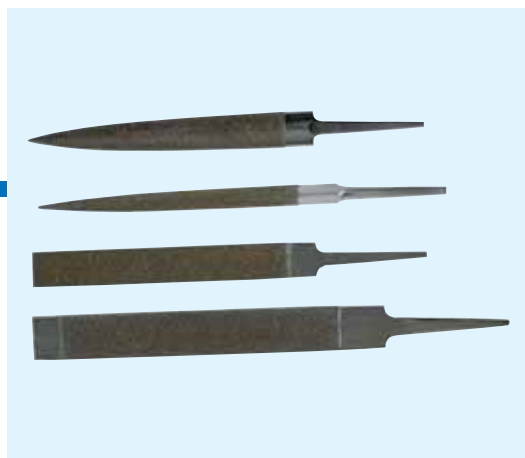
SEZIONE	DESCRIZIONE	DIM. (MM)	ARTICOLO
	TONDA	1,8	PG1911
	1/2 TONDA	4,1 x 1,8	PG1912
	QUADRA	2 x 2	PG1913
	TRIANGOLO	3,1 x 3,1	PG1914
	PIATTA	3,9 x 1,1	PG1915
	OVALE	4,1 x 1,6	PG1916
	BARRETTA	4,1 x 1,7	PG1917








# LIME DIAMANTATE ELETTRODEPOSITATE

PG

Utensili particolarmente adatti sia per ritocchi manuali che per limatrici portatili in attrezzatura, sia su acciai temprati che metallo duro. Queste lime, possono venire impiegate anche su vetro, ceramiche e plastiche dure.



SEZIONE	DESCRIZIONE	DIM. (MM)	LUNGHEZZA TOT.	LUNGHEZZA PARTE DIAMANTATA	ARTICOLO
	TRIANGOLARE	7 x 7	145	90	PG1951
	1/2 TONDA	12,5 x 3,6	143	90	PG1952
	PIATTA	12,4 x 2,9	142	90	PG1953
	PIATTA	15 x 3,1	172	100	PG1954

CONF. 



Utensili particolarmente adatti per ritocchi manuali in attrezzeria, sia su acciai temprati che metallo duro. Queste lime, possono venire impiegate anche su vetro, ceramiche e plastiche dure.



CONF.

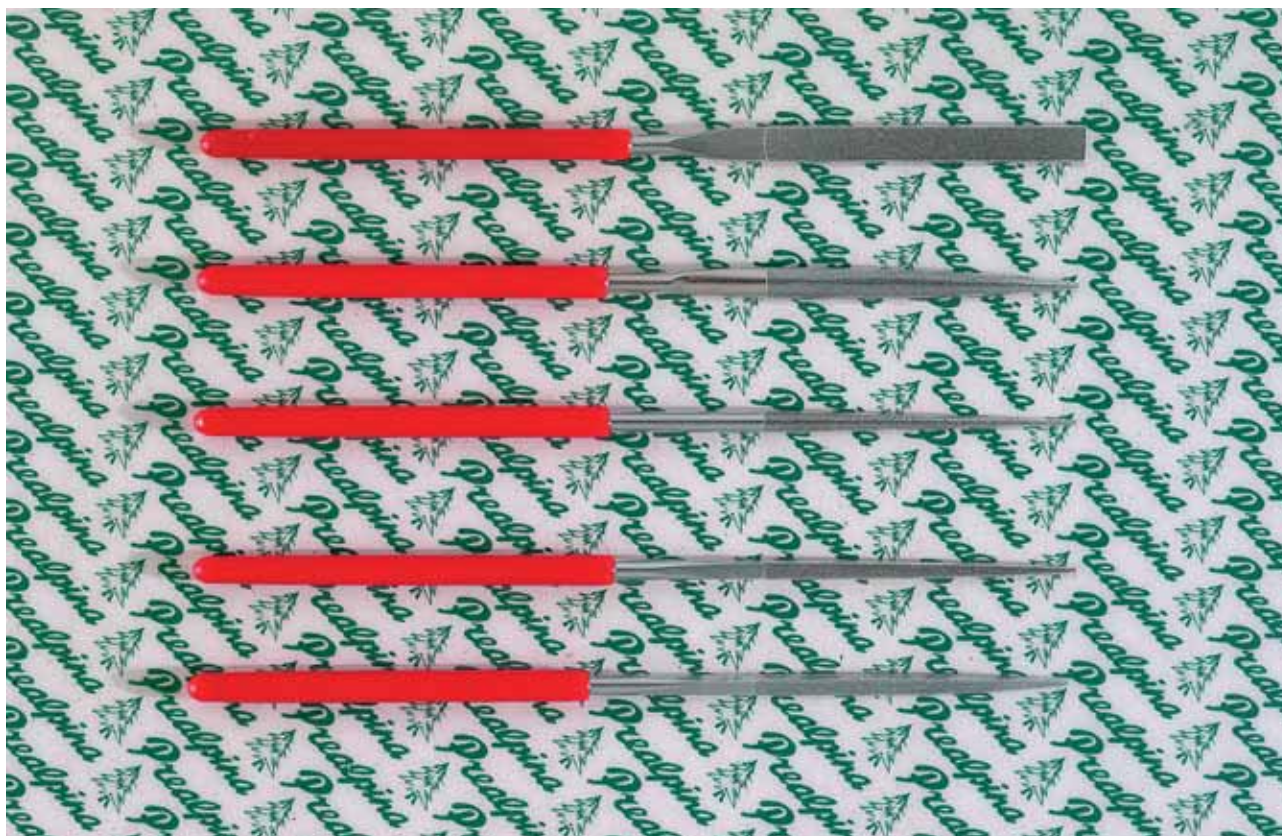
**DIMENSIONI**

Diametro gambo: 3 mm  
Lunghezza totale: 140 mm  
Lunghezza parte  
diamantata: 50 mm  
Granulometria: D 126

**PG1960**

Composto da 5 lime:

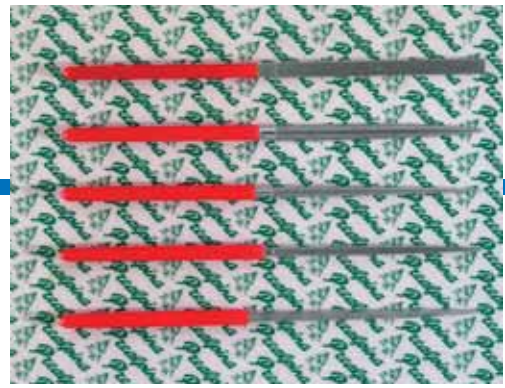
PG1001, PG1005, PG1006, PG1007, PG1008




## ASSORTIMENTI LIME DIAMANTATE

PG

Utensili particolarmente adatti per ritocchi manuali in attrezzeria, sia su acciai temprati che metallo duro. Queste lime, possono venire impiegate anche su vetro, ceramiche e plastiche dure.



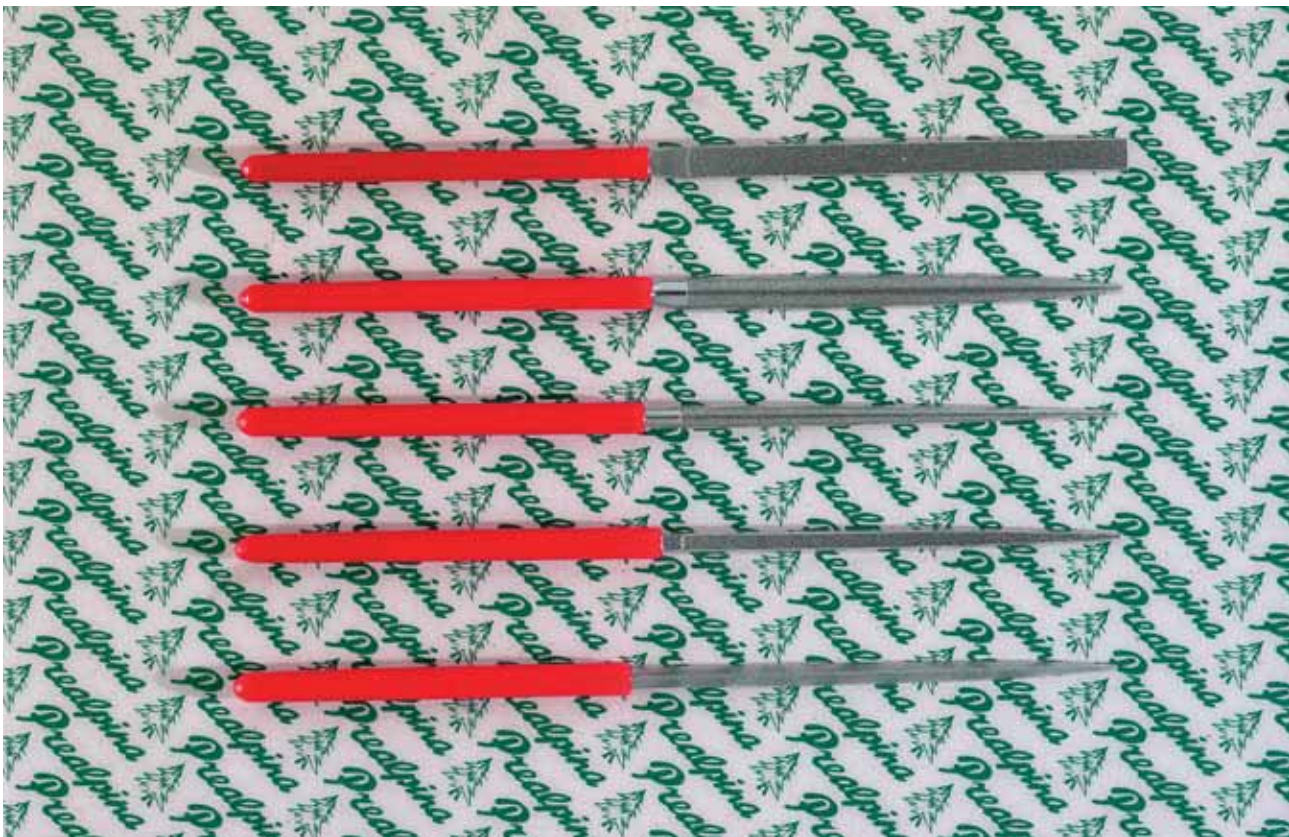
CONF. 

### DIMENSIONI

Diametro gambo: 3 mm  
Lunghezza totale: 140 mm  
Lunghezza parte  
diamantata: 70 mm  
Granulometria: D 126

### PG1970

Composto da 5 lime:  
PG1101, PG1102, PG1103, PG1104, PG1105



# PG

PIETRE ABRASIVE A MANO

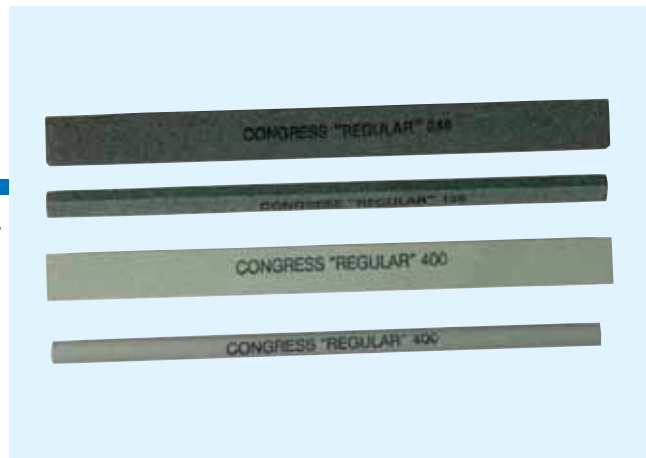
PIETRE SUPERSTONE

SUPPORTI PER PIETRE

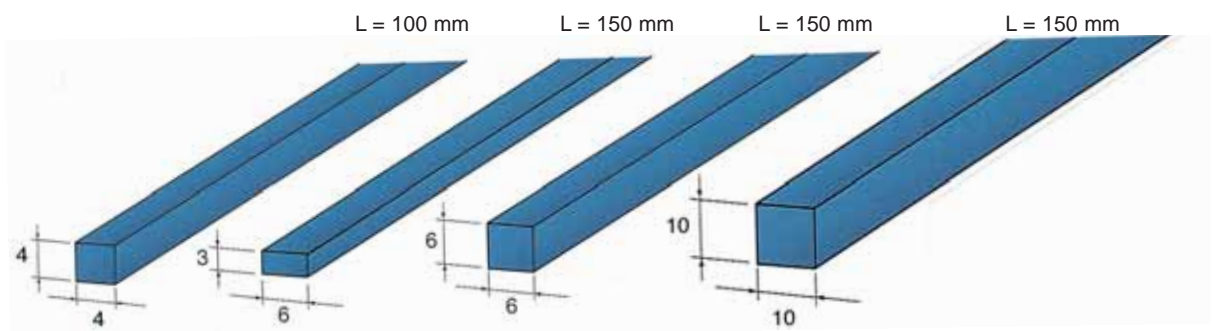
SUPPORTI PER SUPERSTONE

# PIETRE ABRASIVE A MANO REGULAR

Le pietre abrasive a mano Regular PREALPINA sono in carburo di silicio di durezza media. Sono adatte per lucidature gli stampi e matrici in generale. Asportano uniformemente mantenendo la forma.

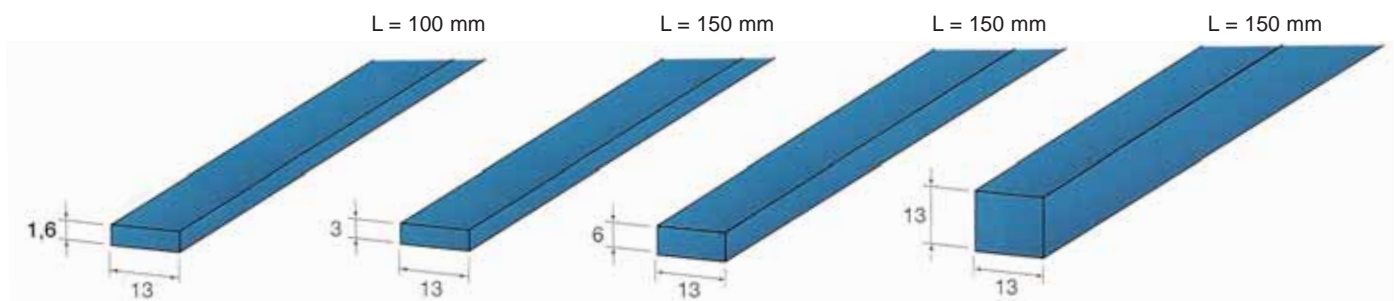


CONF. 12



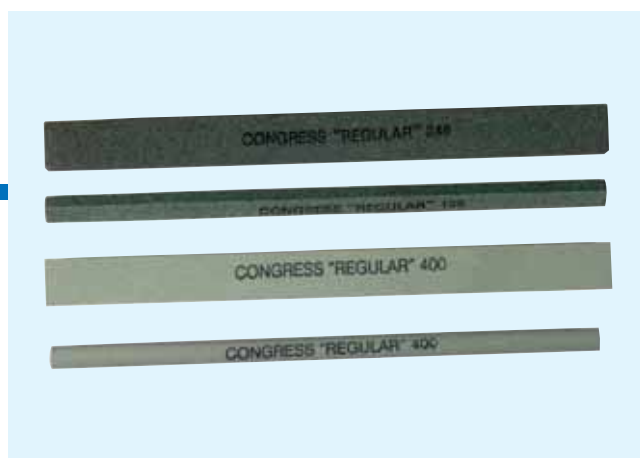
# 120	PG2001	PG2011	PG2021	PG2031
# 150	PG2002	PG2012	PG2022	PG2032
# 240	PG2003	PG2013	PG2023	PG2033
# 320	PG2004	PG2014	PG2024	PG2034
# 400	PG2005	PG2015	PG2025	PG2035
# 600	PG2006	PG2016	PG2026	PG2036

CONF. 12

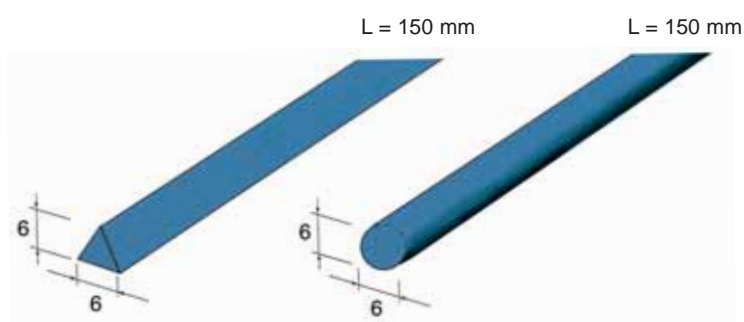


# 120	PG2041	PG2051	PG2061	PG2071
# 150	PG2042	PG2052	PG2062	PG2072
# 240	PG2043	PG2053	PG2063	PG2073
# 320	PG2044	PG2054	PG2064	PG2074
# 400	PG2045	PG2055	PG2065	PG2075
# 600	PG2046	PG2056	PG2066	PG2076

Le pietre abrasive a mano Regular PREALPINA sono in carburo di silicio di durezza media. Sono adatte per lucidature gli stampi e matrici in generale. Asportano uniformemente mantenendo la forma.



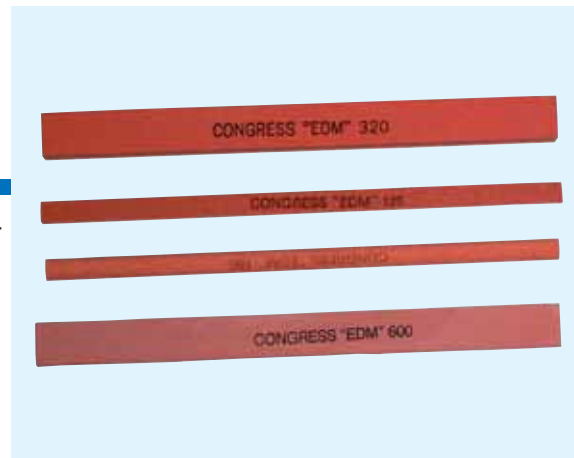
CONF.



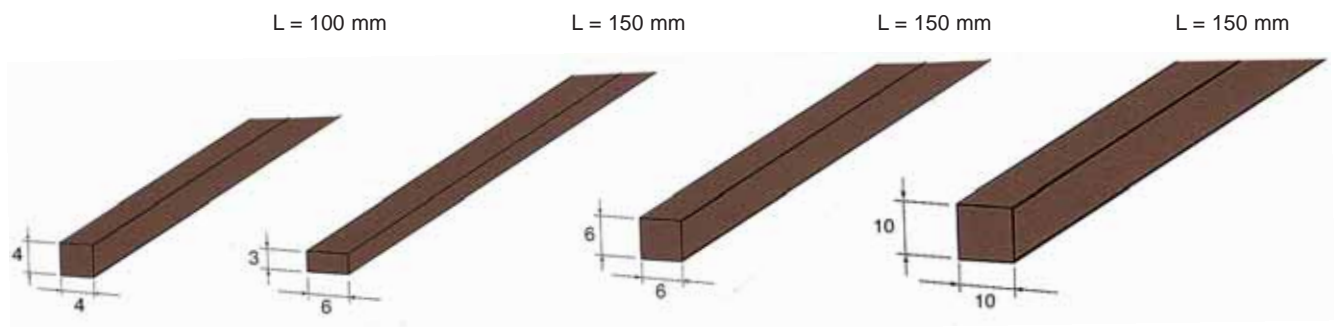
# 120	PG2081	PG2091
# 180	PG2082	PG2092
# 220	PG2083	PG2093
# 320	PG2084	PG2094
# 400	PG2085	PG2095
# 600	PG2086	PG2096

# PIETRE ABRASIVE A MANO EDM

Le pietre abrasive a mano EDM PREALPINA sono in ossido di alluminio duro. Sono pietre dure particolarmente adatte per la lucidatura di superfici lavorate con macchine EDM. Asportano lentamente e mantengono la forma.

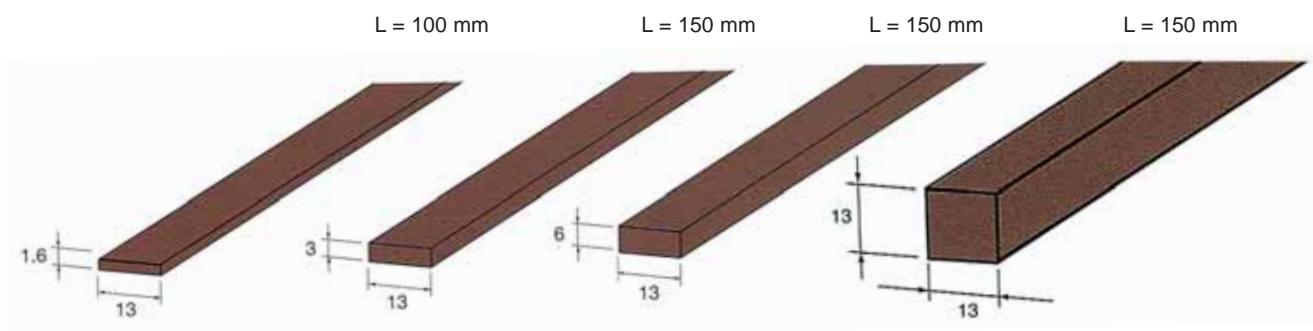


CONF. 12



# 120	PG2101	PG2111	PG2121	PG2131
# 180	PG2102	PG2112	PG2122	PG2132
# 220	PG2103	PG2113	PG2123	PG2133
# 320	PG2104	PG2114	PG2124	PG2134
# 400	PG2105	PG2115	PG2125	PG2135
# 600	PG2106	PG2116	PG2126	PG2136

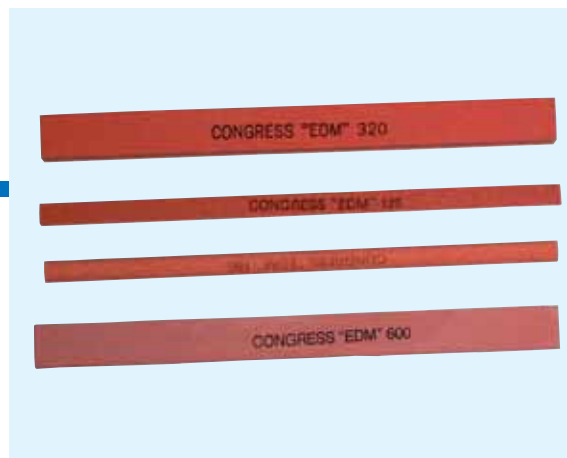
CONF. 12



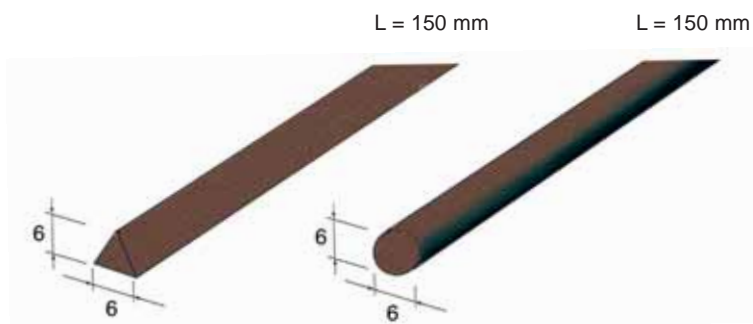
# 120	PG2141	PG2151	PG2161	PG2171
# 180	PG2142	PG2152	PG2162	PG2172
# 220	PG2143	PG2153	PG2163	PG2173
# 320	PG2144	PG2154	PG2164	PG2174
# 400	PG2145	PG2155	PG2165	PG2175
# 600	PG2146	PG2156	PG2166	PG2176



Le pietre abrasive a mano EDM PREALPINA sono in ossido di alluminio duro. Sono pietre dure particolarmente adatte per la lucidatura di superfici lavorate con macchine EDM. Asportano lentamente e mantengono la forma.



 CONF.




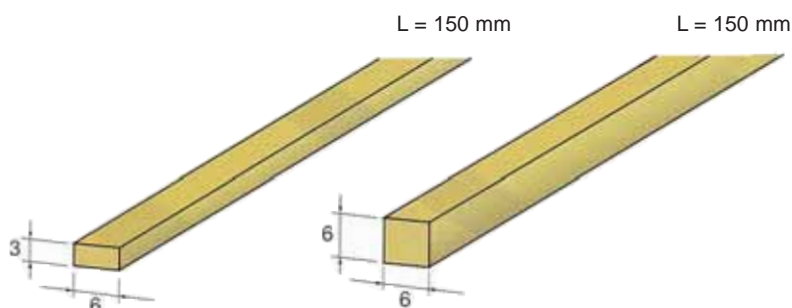
# 120	PG2181	PG2191
# 180	PG2182	PG2192
# 220	PG2183	PG2193
# 320	PG2184	PG2194
# 400	PG2185	PG2195
# 600	PG2186	PG2196

# PIETRE ABRASIVE A MANO YL OIL

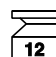
Le pietre abrasive a mano YL-OIL PREALPINA sono in ossido di alluminio semiduro e sono impregnate di olio, che ne previene l'usura. Sono pietre molto diffuse e sono usate ampiamente per la rimozione di superfici lavorate con macchine EDM. Hanno un buon taglio con asportazione moderata.

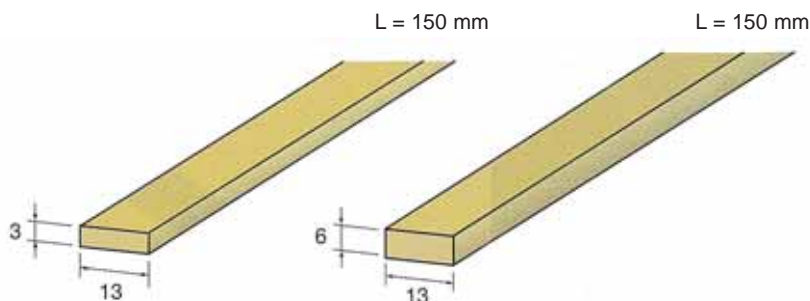


CONF.  12



# 120	PG2201	PG2211
# 150	PG2202	PG2212
# 220	PG2203	PG2213
# 320	PG2204	PG2214
# 400	PG2205	PG2215
# 600	PG2206	PG2216
# 800	PG2207	PG2217

CONF.  12



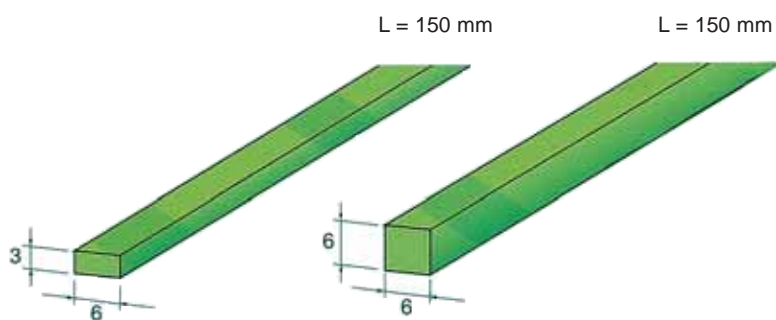
# 120	PG2221	PG2231
# 150	PG2222	PG2232
# 220	PG2223	PG2233
# 320	PG2224	PG2234
# 400	PG2225	PG2235
# 600	PG2226	PG2236
# 800	PG2227	PG2237



Le pietre abrasive a mano DIE STAR PREALPINA sono in ossido di alluminio mediamente tenero. Sono pietre diffuse, eccellenti per la finitura di tutti gli stampi e le matrici. Taglio veloce e resistente all'usura.



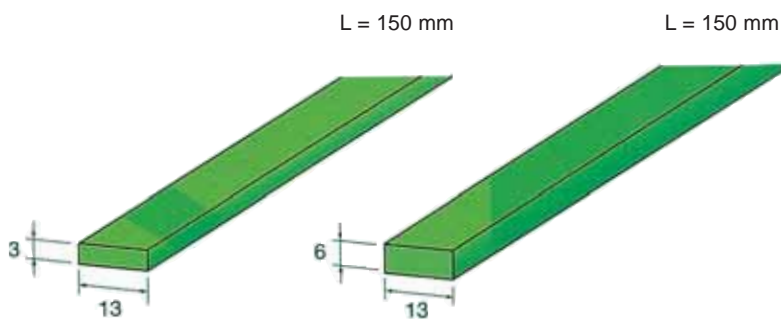
CONF.



# 150	PG2301	PG2311
# 220	PG2302	PG2312
# 320	PG2303	PG2313
# 400	PG2304	PG2314
# 600	PG2305	PG2315
# 900	PG2306	PG2316



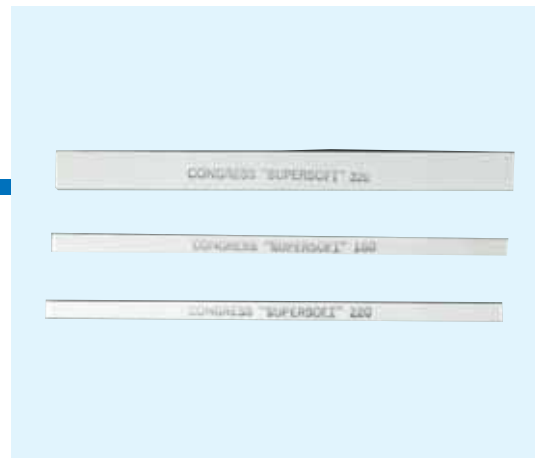
CONF.



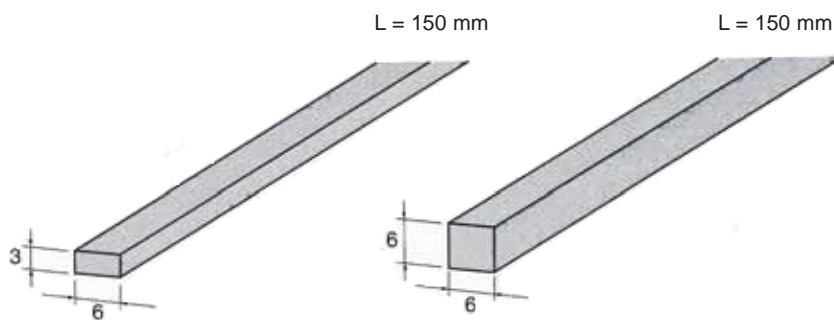
# 150	PG2321	PG2331
# 220	PG2322	PG2332
# 320	PG2323	PG2333
# 400	PG2324	PG2334
# 600	PG2325	PG2335
# 900	PG2326	PG2336

# PIETRE ABRASIVE A MANO SUPER SOFT

Le pietre abrasive a mano SUPER SOFT PREALPINA sono in ossido di alluminio tenero. Sono pietre in legante morbido per asportazione veloce.  
Taglio veloce, consigliato per alluminio, acciai inox ed altri metalli leggeri.

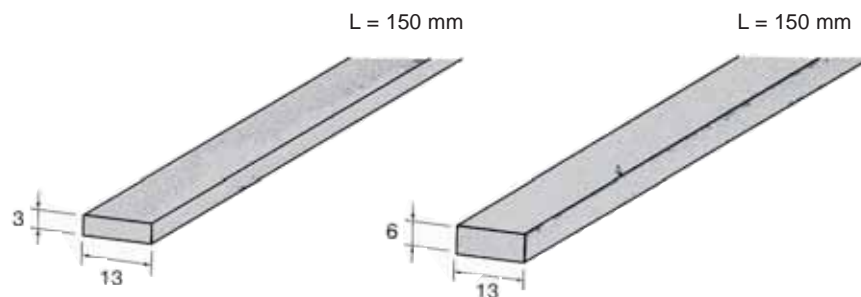


CONF. 12



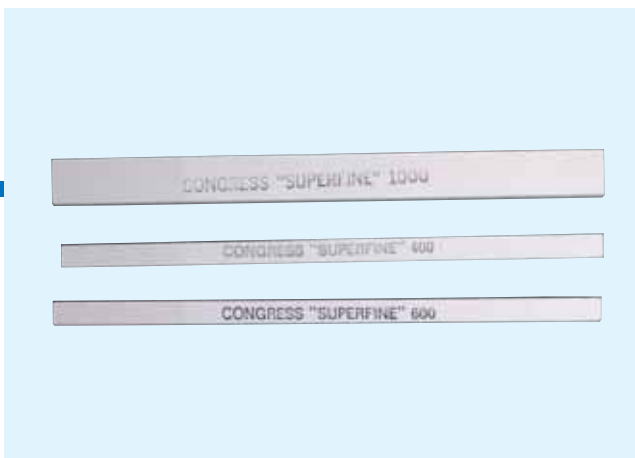
# 120	PG2401	PG2411
# 150	PG2402	PG2412
# 180	PG2403	PG2413
# 220	PG2404	PG2414
# 320	PG2405	PG2415

CONF. 12

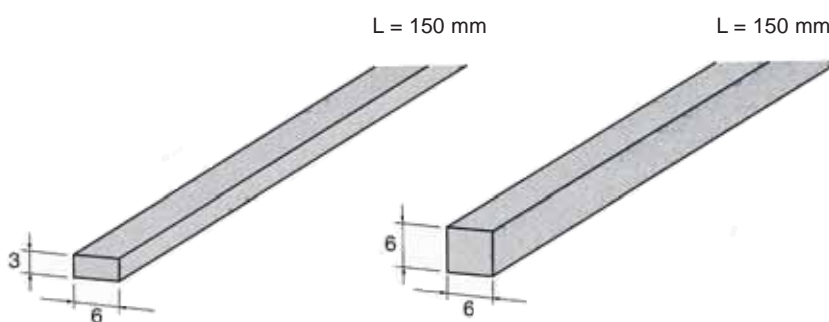


# 120	PG2421	PG2431
# 150	PG2422	PG2432
# 180	PG2423	PG2433
# 220	PG2424	PG2434
# 320	PG2425	PG2435

Le pietre abrasive a mano SUPER FINE PREALPINA sono in ossido di alluminio. Sono pietre a grana fine e con legante morbido, che permette una rapida asportazione per lavori di finitura.

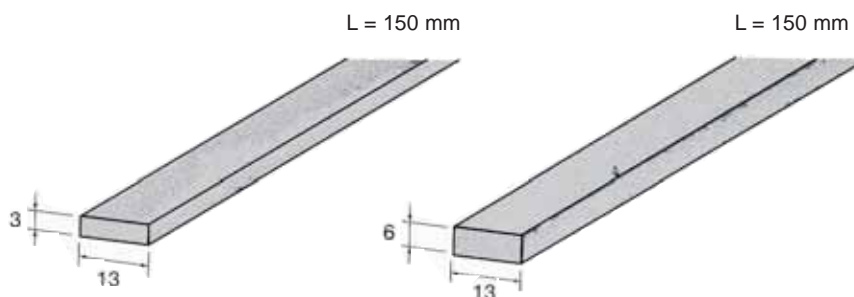


**12** CONF.



# 400	PG2501	PG2511
# 600	PG2502	PG2512
# 800	PG2503	PG2513
# 900	PG2504	PG2514
# 1000	PG2505	PG2515
# 1200	PG2506	PG2516

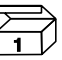
**12** CONF.



# 400	PG2521	PG2531
# 600	PG2522	PG2532
# 800	PG2523	PG2533
# 900	PG2524	PG2534
# 1000	PG2525	PG2535
# 1200	PG2526	PG2536

L'olio per pietre PREALPINA è raccomandato per l'utilizzo delle pietre. È consigliato per lubrificare l'area da lavorare con le pietre, in modo da aiutare la lucidatura e di ridurre i rischi di graffiatura. L'olio è incolore ed inodore. È consigliato anche per diluire paste diamantate (vedi catalogo pag. 111 e 112).




CONF. 



400 ML

PG2600

CONF. 



3 LT

PG2601



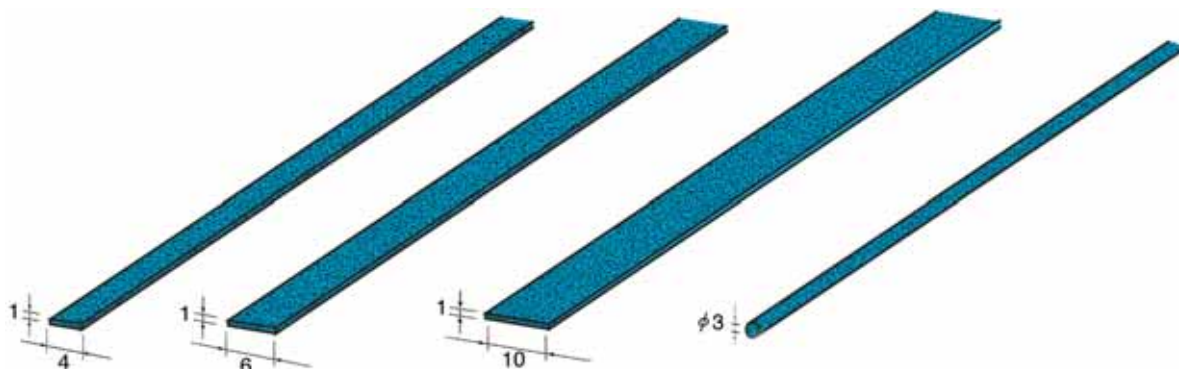
Le fibre SUPERSTONE PREALPINA sono disponibili in quattro dimensioni: 4, 6, 10 mm e Ø 3.

Sono particolarmente adatte a lucidare forme molto piccole e complesse, spigoli interni, nervature profonde e per la rimozione di superfici lavorate con macchine EDM, e trovano il loro impiego ottimale con le smerigliatrici ad ultrasuoni. Le fibre SUPERSTONE mantengono sempre inalterata la loro forma durante la lavorazione.

I dischi SUPERSTONE PREALPINA sono disponibili con Ø 22 spessore 0,6 mm. Sono particolarmente adatti a lucidare nervature profonde e molto lunghe, consentendo di ridurre i tempi di lucidatura. I prodotti SUPERSTONE sono disponibili in grana: 300, 400, 600, 800, 1200, 1400.



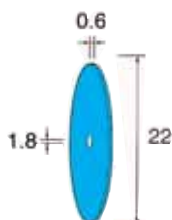
CONF.



GRANA	LUNGHEZZA 100 MM			
	<b>120 VERDE</b>	SE 104	SE 106	SE 110
<b>180 GIALLO</b>	SG 104	SG 106	SG 110	SGD3 - 100
<b>300 MARRONE</b>	SL 104	SL 106	SL 110	SLD3 - 100
<b>400 ARANCIO</b>	SO 104	SO 106	SO 110	SOD3 - 100
<b>600 NERO</b>	SP 104	SP 106	SP 110	SPD3 - 100
<b>800 BLU</b>	SB 104	SB 106	SB 110	SBD3 - 100
<b>1200 BIANCA</b>	SW 104	SW 106	SW 110	SWD3 - 100
<b>2400 ROSSA</b>	SR 104	SR 106	SR 110	SRD3 - 100



CONF.



GRANA	
<b>300 MARRONE</b>	PD2601
<b>400 ARANCIO</b>	PD2602
<b>600 NERO</b>	PD2603
<b>800 BLU</b>	PD2604
<b>1200 BIANCA</b>	PD2605
<b>2400 ROSSA</b>	PD2606

N.B. per mandrini portadischi vedi pag. 43

# STICK IN LEGNO PER LUCIDATURA

Gli stick in legno per lucidatura PREALPINA sono disponibili in due durezza.  
Sono adatti per le lucidature a specchio in combinazione con le paste diamantate.

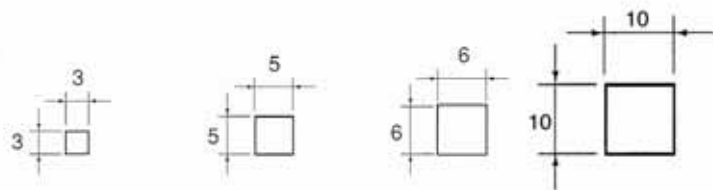


CONF. 5



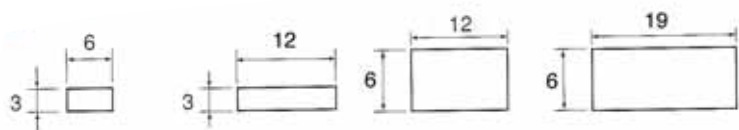
<b>DURO</b>	PG2701	PG2702	PG2703	PG2704
-------------	--------	--------	--------	--------

CONF. 5



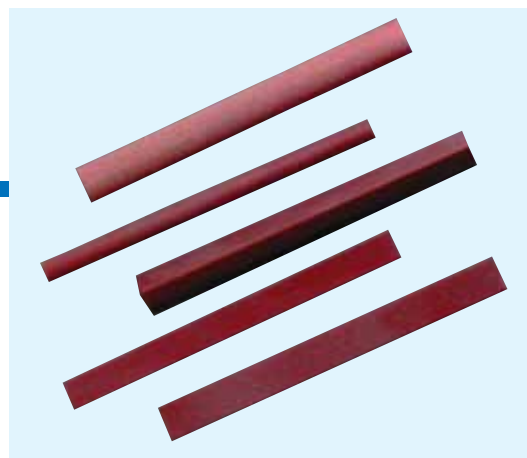
<b>TENERO</b>	PG2711	PG2712	PG2713	PG2714
<b>DURO</b>	PG2721	PG2722	PG2723	PG2724

CONF. 5

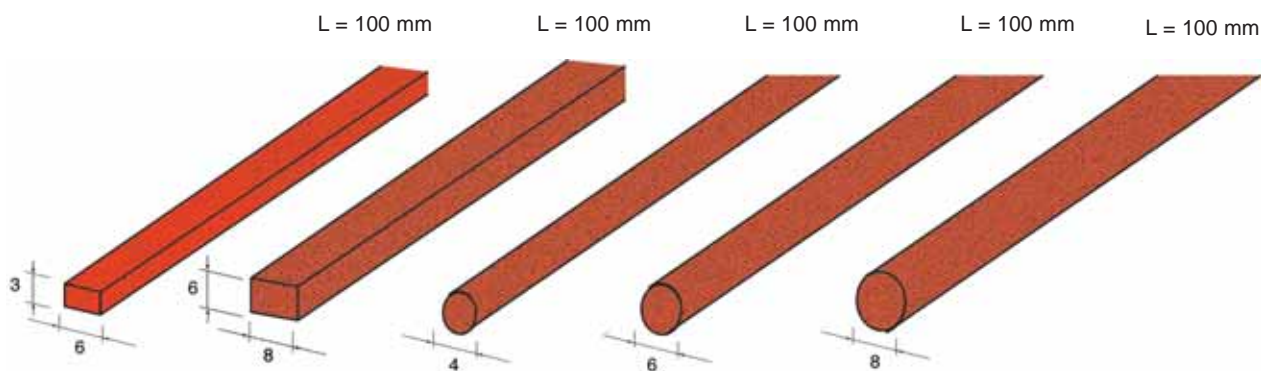


<b>TENERO</b>	PG2731	PG2732	PG2733	PG2734
<b>DURO</b>	PG2741	PG2742	PG2743	PG2744

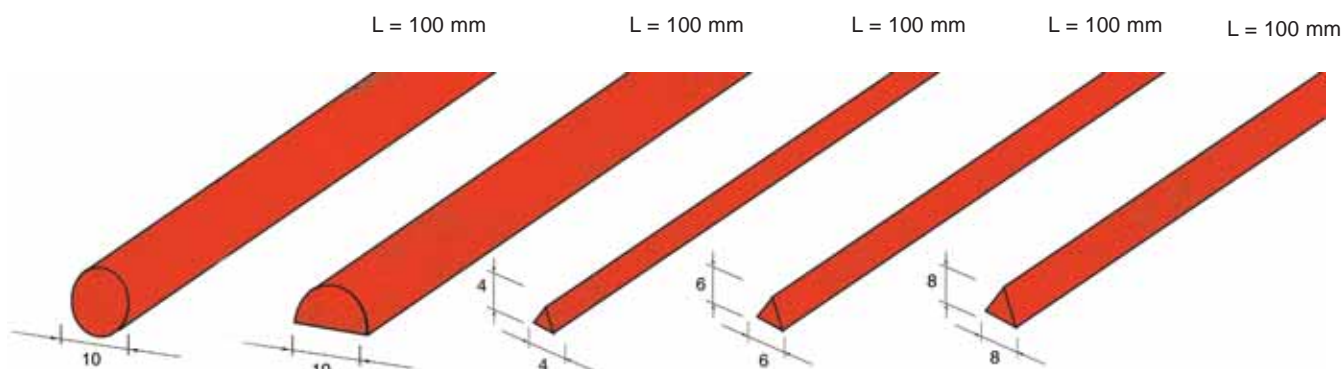




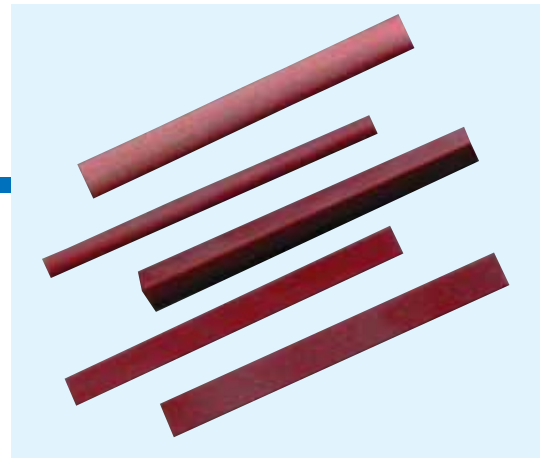
Le pietre RUBINO in ceramica PREALPINA sono ideali per tutte le operazioni di affilatura, rettifica, sbavatura e superfinitura. Sono generalmente utilizzate per affilare gli utensili da taglio, dentellare profili e levigare stampi di acciaio temprato. Con le pietre rubino si può lavorare sia a secco sia a umido. Per le operazioni a secco dopo la lavorazione è sufficiente pulirla con una gomma d'ufficio. Per le operazioni ad umido prima della lavorazione è sufficiente bagnarle con petrolio o con olio per pietre PREALPINA.

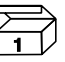


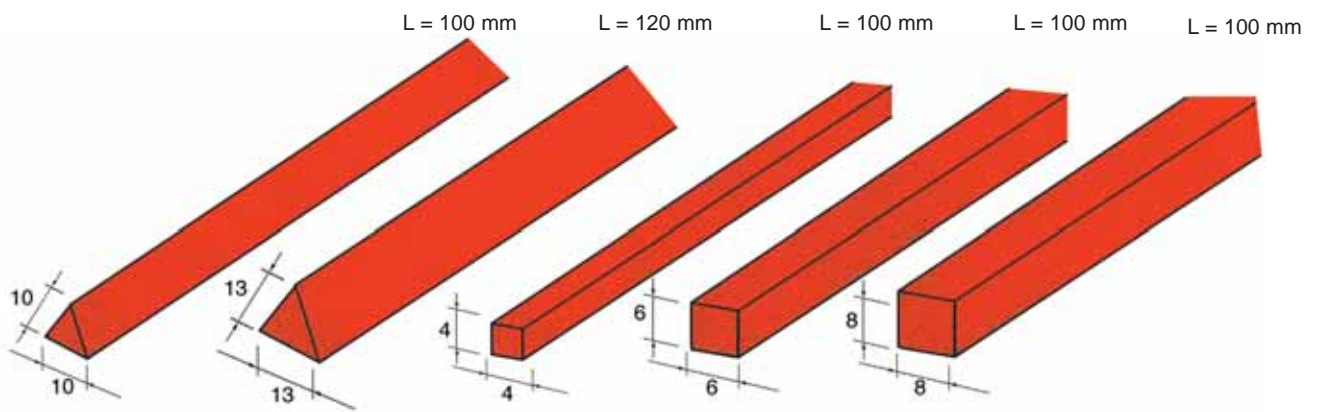
<b>FINE</b>	PG3001	PG3003	PG3006	PG3008	PG3011
<b>MEDIA</b>	PG3002	PG3004	PG3007	PG3009	PG3012
<b>GROSSA</b>		PG3005		PG3010	PG3013




<b>FINE</b>	PG3014		PG3019	PG3021	PG3024
<b>MEDIA</b>	PG3015	PG3017	PG3020	PG3022	PG3025
<b>GROSSA</b>	PG3016	PG3018		PG3023	PG3026

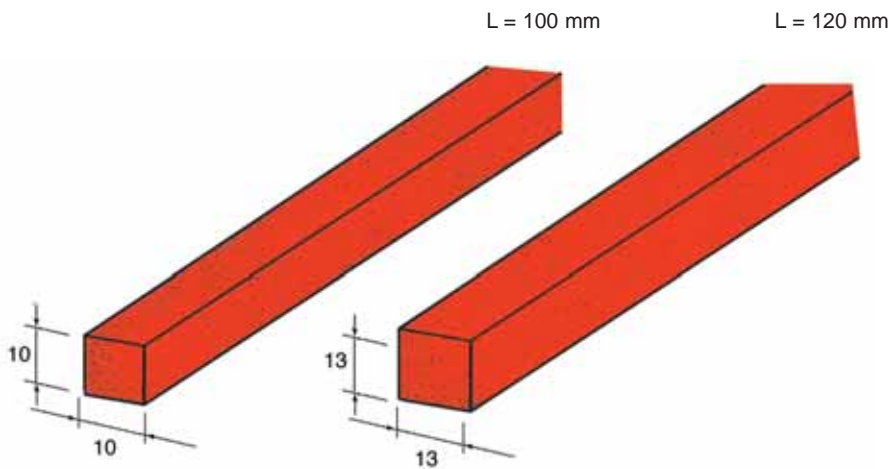


CONF. 

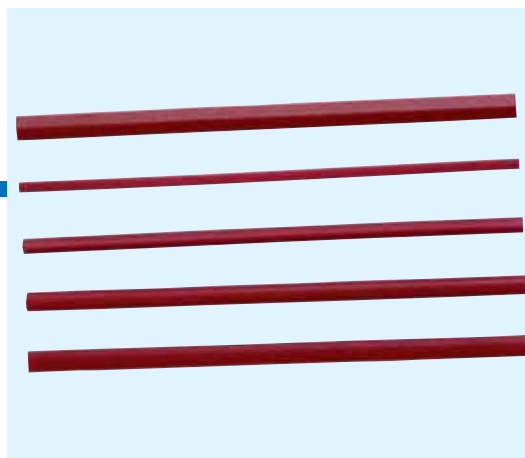


<b>FINE</b>	PG3027	PG3030	PG3033	PG3035	PG3038
<b>MEDIA</b>	PG3028	PG3031	PG3034	PG3036	PG3039
<b>GROSSA</b>	PG3029	PG3032		PG3037	PG3040

CONF. 



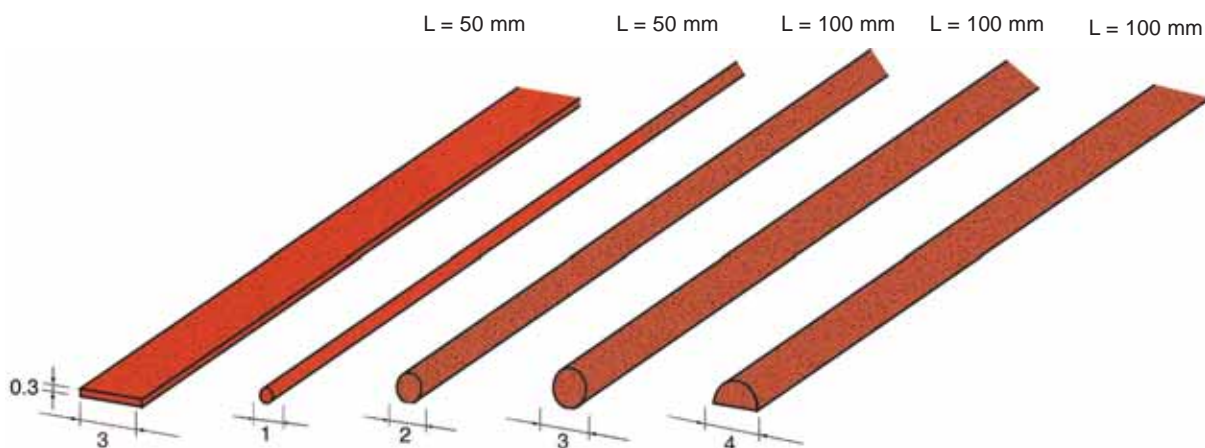
<b>FINE</b>	PG3041	PG3044
<b>MEDIA</b>	PG3042	PG3045
<b>GROSSA</b>	PG3043	PG3046



Le pietre RUBINO MID in ceramica PREALPINA sono ideali per tutte le operazioni di affilatura, rettifica, sbavatura e superfinitura. Sono generalmente utilizzate per affilare gli utensili da taglio, dentellare profili e levigare stampi di acciaio temprato. Con le pietre rubino si può lavorare sia a secco sia a umido. Per le operazioni a secco dopo la lavorazione è sufficiente pulirla con una gomma d'ufficio. Per le operazioni ad umido prima della lavorazione è sufficiente bagnarle con petrolio o con olio per pietre PREALPINA.



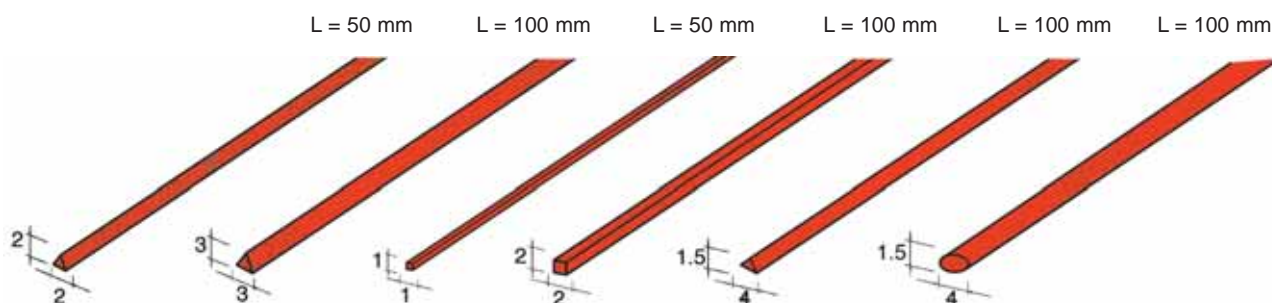
CONF.



<b>FINE</b>	PG3047	PG3048	PG3049	PG3050	PG3051
-------------	--------	--------	--------	--------	--------

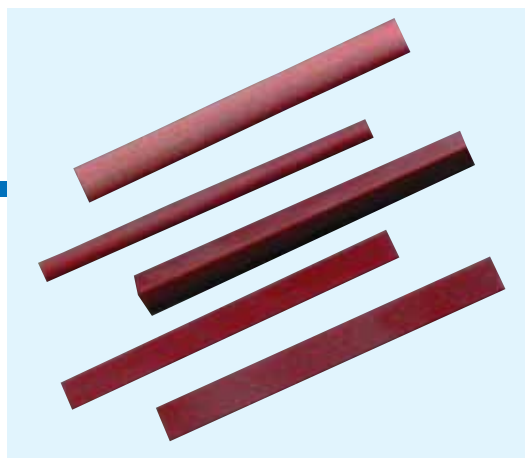
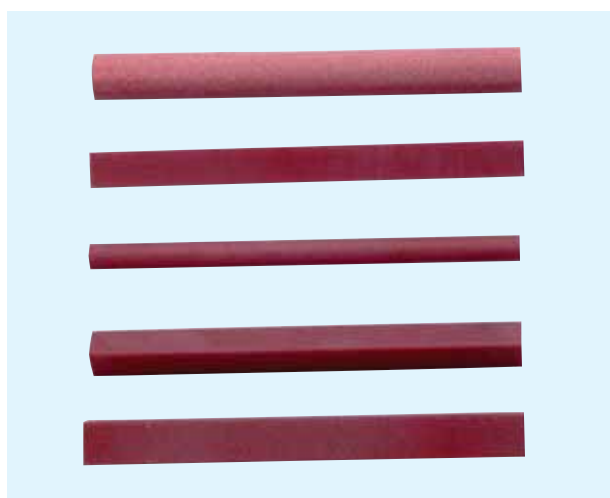



CONF.



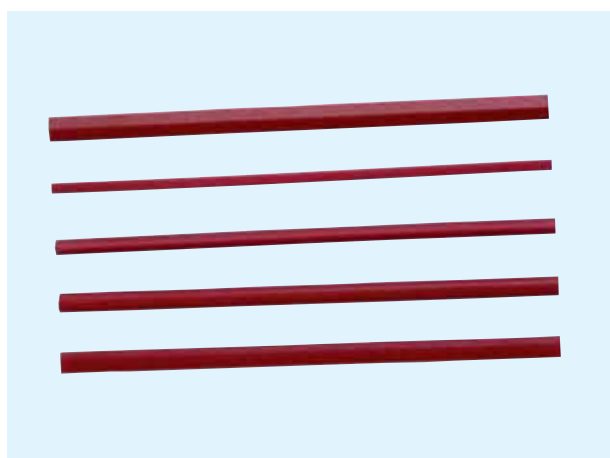

<b>FINE</b>	PG3052	PG3053	PG3054	PG3055	PG3056	PG3057
-------------	--------	--------	--------	--------	--------	--------

Le pietre RUBINO in ceramica PREALPINA sono ideali per tutte le operazioni di affilatura, rettifica, sbavatura e superfinitura. Sono generalmente utilizzate per affilare gli utensili da taglio, dentellare profili e levigare stampi di acciaio temprato. Con le pietre rubino si può lavorare sia a secco sia a umido. Per le operazioni a secco dopo la lavorazione è sufficiente pulirla con una gomma d'ufficio. Per le operazioni ad umido prima della lavorazione è sufficiente bagnarle con petrolio o con olio per pietre PREALPINA.

CONF. **PG3058**

Composto da 5 pietre:

PG3028, PG3042, PG3003, PG3018, PG3009

CONF. **PG3059**

Composto da 11 pietre e 1 supporto:

PG3047, PG3048, PG3049, PG3050, PG3051,  
PG3052, PG3053, PG3054, PG3055, PG3056, PG3057

I supporti portapietre PREALPINA sono disponibili in diversi modelli per poter utilizzare sia a mano che a macchina tutte le pietre abrasive e le pietre rubino del nostro programma.



CONF.

Supporto per pietre da 13x3 mm



PG3100

Supporto per pietre quadre, tonde, piatte, triangolari da 6 mm



PG3101

Supporto per pietre da 4x4 mm



PG3102

Supporto per pietre 6x1,6 - 6x3 - 13x1,6 - 4x4



PG3103

Supporto per pietre 13x3 - 6x6 - Ø6 -  $\nabla$ 6



PG3104

Supporto per pietre 13x6 - 13x13



PG3105

Supporto per pietre 13x6




PG3106

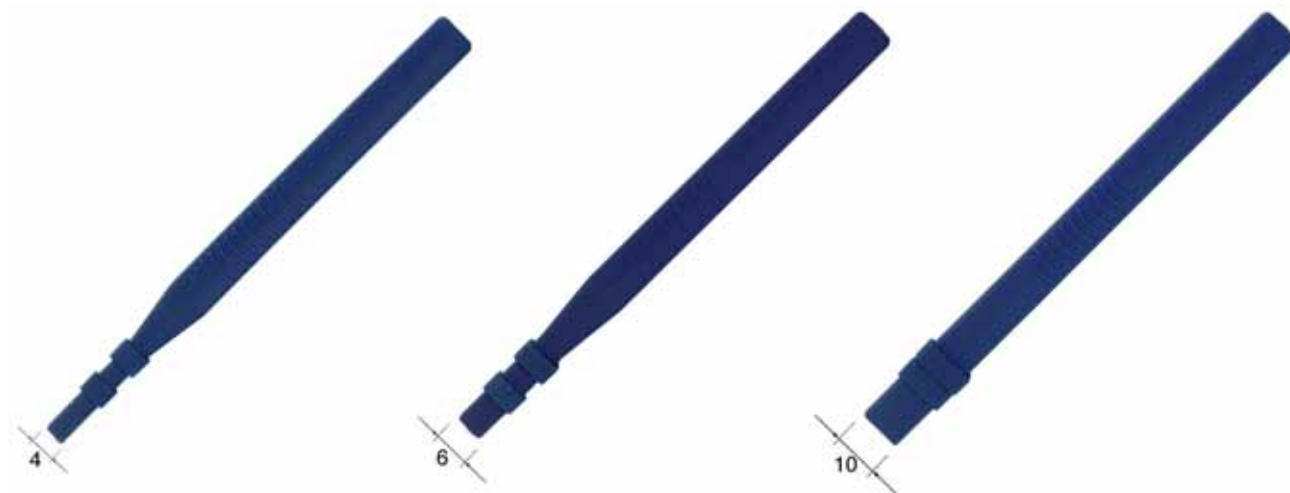
# SUPPORTI PORTA FIBRE SUPER STONE

PG

I supporti portafibre SUPERSTONE PREALPINA sono disponibili in diversi modelli per poter utilizzare sia a mano che a macchina tutte le fibre del nostro programma.



CONF.  1



PG3110

PG3111

PG3112

CONF.  1



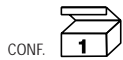
PG3113

PG

PASTE DIAMANTATE

Le paste diamantate sono utilizzate nel dimensionamento finale e/o supefiniture di acciai con durezza superiori a 45 HRc e di una moltitudine di altri metalli, tra i quali:

- Carburi metallici
- Acciai Inox e leghe al Nickel
- Ceramiche, incluse Allumine ad alta densità
- Pietre preziose e semipreziose
- Diamante policristallino e Ferriti
- Riporti ceramici a spruzzo
- Silicio, Germanio ed altri semiconduttori
- Vetro ottico e cristallo
- Materiali refrattari (Carburo di Boro e Nitruro di Silicio)
- Occasionalmente, le paste diamantate possono essere utilizzate anche su materiali come l'alluminio.



CONF.

**SIRINGHE IN PLASTICA DA 5 GRAMMI  
CONSIGLI PER LA SCELTA DELLE VARIE GRANE**

- |              |                              |
|--------------|------------------------------|
| NBS 1/2 ed 1 | per finissima lappatura      |
| NBS 3        | per ottima finitura          |
| NBS 6 e 9    | per finitura                 |
| NBS 15 e 30  | per finitura di preparazione |
| NBS 45       | per forte sgrossatura        |
| NBS 60 e 90  | per sgrossatura              |

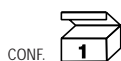
GRANULOMETRIA E CONCENTRAZIONE PASTA DIAMANTATA PREALPINA					
ARTICOLO	GRANA	COLORE	DIMENSIONI (in micron)	GRANA (in mesh)	CONCENTRAZIONE
PG9001					LEGGERA
PG9002	NBS 1/2	GRIGIO	0 - 1	60.000	MEDIA
PG9003					FORTE
PG9004					LEGGERA
PG9005	NBS 1	AVORIO	0 - 2	14.000	MEDIA
PG9006					FORTE
PG9007					LEGGERA
PG9008	NBS 3	GIALLO	2 - 4	8.000	MEDIA
PG9009					FORTE
PG9010					LEGGERA
PG9011	NBS 6	ARANCIO	4 - 8	3.000	MEDIA
PG9012					FORTE
PG9013					LEGGERA
PG9014	NBS 9	VERDE	6 - 12	1.800	MEDIA
PG9015					FORTE
PG9016					LEGGERA
PG9017	NBS 15	BLU	10 - 20	1.200	MEDIA
PG9018					FORTE
PG9019					LEGGERA
PG9020	NBS 30	ROSSO	20 - 40	575	MEDIA
PG9021					FORTE
PG9022					LEGGERA
PG9023	NBS 45	MARRONE	30 - 60	400	MEDIA
PG9024					FORTE
PG9025					LEGGERA
PG9026	NBS 60	MARRONE/S	50 - 70	270	MEDIA
PG9027					FORTE
PG9028					LEGGERA
PG9029	NBS 90	PORPORA	75 - 110	230	MEDIA
PG9030					FORTE





Le paste diamantate sono utilizzate nel dimensionamento finale e/o supefiniture di acciai con durezza superiori a 45 HRc e di una moltitudine di altri metalli, tra i quali:

- Carburi metallici
- Acciai Inox e leghe al Nickel
- Ceramiche, incluse Allumine ad alta densità
- Pietre preziose e semipreziose
- Diamante policristallino e Ferriti
- Riporti ceramici a spruzzo
- Silicio, Germanio ed altri semiconduttori
- Vetro ottico e cristallo
- Materiali refrattari (Carburo di Boro e Nitruro di Silicio)
- Occasionalmente, le paste diamantate possono essere utilizzate anche su materiali come l'alluminio.



CONF.

## CONSIGLI PER LA SCELTA DELLE VARIE GRANE

NBS 1	per finissima lappatura
NBS 3	per ottima finitura
NBS 6 e 9	per finitura
NBS 15 e 30	per finitura di preparazione
NBS 45	per forte sgrassatura
NBS 60 e 90	per sgrassatura

ARTICOLO	GRANULOMETRIA PASTA DIAMANTATA PREALPINA			
	GRANA	COLORE	DIMENSIONI (in micron)	GRANA (in mesh)
PG9101	NBS 1	AVORIO	0 - 2	14.000
PG9102	NBS 3	GIALLO	2 - 4	8.000
PG9103	NBS 6	ARANCIO	4 - 8	3.000
PG9104	NBS 9	VERDE	8 - 12	1.800
PG9105	NBS 15	BLU	10 - 20	1.200
PG9106	NBS 30	ROSSO	22 - 36	600
PG9107	NBS 45	MARRONE	36 - 54	325
PG9108	NBS 60	MARRONE/S	54 - 80	230
PG9109	NBS 90	PORPORA	80 - 100	200



# PG

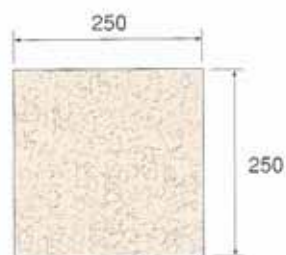
FOGLI ADESIVI IN FELTRO

FOGLI IN TELA DIAMATATA ADESIVA

I fogli in feltro adesivi PREALPINA sono stati studiati per permettere al cliente di modellare il foglio per poter lucidare parti con geometrie molto complicate.



CONF.



<b>SPESSORE 2</b>	PG3501
<b>SPESSORE 3</b>	PG3502



La tela diamantata adesiva PREALPINA è facilmente ritagliabile e consente la produzione di piccoli utensili senza dover usare collanti specifici.

La tela diamantata adesiva va usata ad umido per evitare surriscaldamento, e quindi il distacco del diamante dal supporto.


La durezza del diamante consente di lavorare con sforzi di taglio molto bassi ed asportare maggiormente rispetto a qualsiasi altro abrasivo, permettendo quindi la lavorazione di materiali duri come acciai temprati, vetro e ceramica.

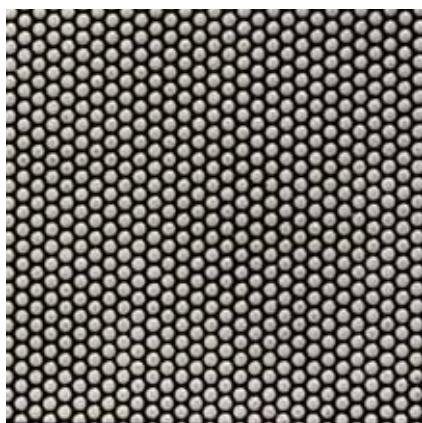
Per una più facile identificazione della grana il legante è colorato:

grana 60 colore verde      grana 100 colore nero      grana 200 colore rosso  
 grana 400 colore giallo      grana 600 colore bianco      grana 800 colore bianco  
 grana 1500 colore blu      grana 3000 colore arancio




FOGLIO 75 x 75

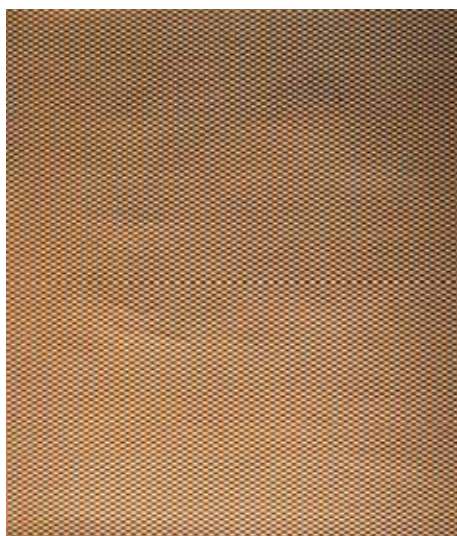
CONF. 



CODICE	GRANA E COLORE
PG3601	# 60
PG3602	# 100
PG3603	# 200
PG3604	# 400
PG3605	# 600
PG3606	# 800
PG3607	# 1500
PG3608	# 3000

FOGLIO 230 x 280

CONF. 



CODICE	GRANA E COLORE
PG3701	# 60
PG3702	# 100
PG3703	# 200
PG3704	# 400
PG3705	# 600
PG3706	# 800
PG3707	# 1500
PG3708	# 3000

PA		
Molle diamantate e CBN elettrodepositate .....	pag.	1 ~ 10
PB		
Frese rotative in metallo duro integrale .....	pag.	11 ~ 30
PB		
Frese rotative in HSS .....	pag.	31 ~ 36
PD		
Mole abrasive con gambo .....	pag.	37 ~ 43
PD		
Mole abrasive impasto gomma .....	pag.	44 ~ 46
PD		
Ruote lamellari abrasive con gambo, cappucci abrasivi .....	pag.	47 ~ 54
PE		
Spazzole in setola e in acciaio con gambo .....	pag.	55 ~ 58
PE		
Mole in feltro con gambo e dischi in feltro .....	pag.	59 ~ 68
PF		
Dischi abrasivi, dischi in feltro, nastri abrasivi .....	pag.	69 ~ 76
PG		
Lime diamantate elettrodepositate .....	pag.	77 ~ 91
PG		
Pietre abrasive a mano, pietre superstone, supporti per pietre e per superstone .....	pag.	92 ~ 109
PG		
Paste diamantate .....	pag.	110 ~ 112
PG		
Fogli adesivi in feltro, fogli in tela diamantata adesiva .....	pag.	113 ~ 115



Viale Venezia, 50 CONEGLIANO (TV)  
Tel. 0438 450095 - Fax 0438 63420  
[www.prealpina.com](http://www.prealpina.com) - [info@prealpina.com](mailto:info@prealpina.com)